

# Kemmler BAD20 Vidar

EAN 4055463028296

## Produktbeschreibung

### Verwendungszweck

Edelstahl-Klipprosette mit Kunststoffunterkonstruktion in Edelstahl matt, Bad mit Knebel ohne rot/weiß, Gebrauchskategorie 3 nach DIN/EN1906 für Türstärke 39 mm – 45 mm.

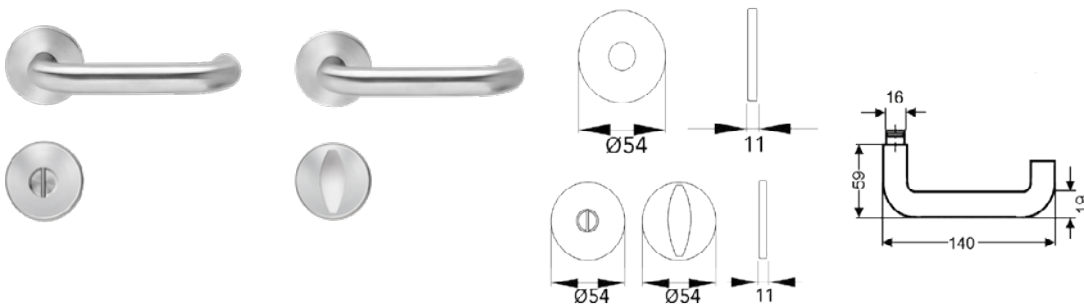
Verpackung/Gebindegröße/Maße			
Produkt	VPE	Art.-Nr.	EAN-Code
Kemmler BAD20 Vidar	1 Stück	3569500200	4055463028296

### Eigenschaften

- Unsichtbare Verschraubung
- Festdrehbar gelagert
- Mit Hochhaltefeder

### Technische Daten

Ausführung	Bad mit Knebel ohne rot/weiß
Rosettenart	Edelstahl-Klipprosette mit Kunststoffunterkonstruktion
Farbe	Edelstahl matt
Material	Edelstahl
Gebrauchskategorie DIN 1906	GK3
Vierkantmaß (exzentrisch gebohrt)	8 x 8 mm
Standardbefestigungsschrauben	4 x M4 x 45 mm
Türstärke	39 mm – 45 mm



Die in dieser Information enthaltenen Angaben sind Produktbeschreibungen. Sie stellen allgemeine Hinweise aufgrund unserer Erfahrungen und Prüfungen dar und berücksichtigen nicht den konkreten Anwendungsfall. Aus den Angaben können keine Ersatzansprüche hergeleitet werden. Wenden Sie sich bitte bei Bedarf an unsere technische Beratung. Mit Neuaufgabe verlieren alte Auflagen des Technischen Merkblattes ihre Gültigkeit.

Stand: Dezember 2022

Wir geben alles für Ihren Bau.

**Kemmler Baustoffe GmbH**  
 Reutlinger Straße 63  
 72072 Tübingen  
 Tel. 07071/151-0  
 www.kemmler.de

**Kemmler**  
 Baustoffe & Fliesen