

Kemmler PZ30 Alve

EAN 4055463028203

Produktbeschreibung

Verwendungszweck

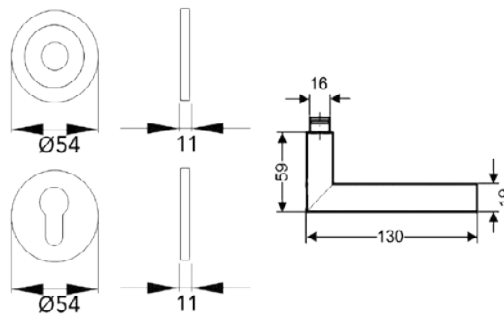
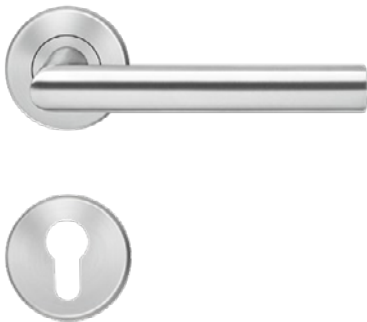
Edelstahl-Klipprosette mit Kunststoffunterkonstruktion in Edelstahl matt, Profilzylinder, Gebrauchskategorie 3 nach DIN/EN1906 für Türstärke 39 mm – 45 mm.

Verpackung/Gebindegröße/Maße			
Produkt	VPE	Art.-Nr.	EAN-Code
Kemmler PZ30 Alve	1 Stück	3569500191	4055463028203

Eigenschaften

- Unsichtbare Verschraubung
- Festdrehbar gelagert
- Mit Hochhaltefeder

Technische Daten	
Ausführung	Profilzylinder
Rosettenart	Edelstahl-Klipprosette mit Kunststoffunterkonstruktion
Farbe	Edelstahl matt
Material	Edelstahl
Gebrauchskategorie DIN 1906	GK3
Vierkantmaß (exzentrisch gebohrt)	8 x 8 mm
Standardbefestigungsschrauben	4 x M4 x 45 mm
Türstärke	39 mm – 45 mm



Die in dieser Information enthaltenen Angaben sind Produktbeschreibungen. Sie stellen allgemeine Hinweise aufgrund unserer Erfahrungen und Prüfungen dar und berücksichtigen nicht den konkreten Anwendungsfall. Aus den Angaben können keine Ersatzansprüche hergeleitet werden. Wenden Sie sich bitte bei Bedarf an unsere technische Beratung. Mit Neuaufgabe verlieren alte Auflagen des Technischen Merkblattes ihre Gültigkeit.

Stand: Dezember 2022

Wir geben alles für Ihren Bau.

Kemmler Baustoffe GmbH
 Reutlinger Straße 63
 72072 Tübingen
 Tel. 07071/151-0
 www.kemmler.de

Kemmler
 Baustoffe & Fliesen