

Kemmler BAD28 Lovis

EAN 4055463028166

Produktbeschreibung

Verwendungszweck

Dreiteilige, runde Rosette in Edelstahl matt, Bad, Gebrauchskategorie 3 nach DIN/EN1906 für Türstärke 38 mm – 45 mm.

Verpackung/Gebindegröße/Maße

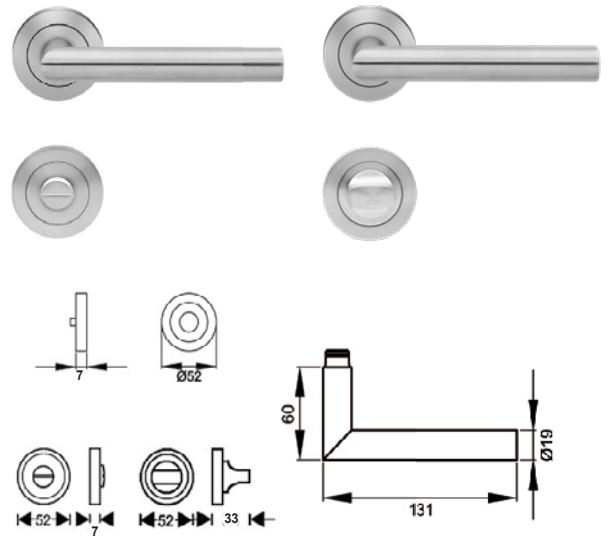
Produkt	VPE	Art.-Nr.	EAN-Code
Kemmler BAD28 Lovis	1 Stück	3569500187	4055463028166

Eigenschaften

- Unsichtbare Verschraubung
- Festdrehbar gelagert
- Mit Hochhaltefeder

Technische Daten

Ausführung	Bad
Rosettenart	3-teilige Rosette rund
Farbe	Edelstahl matt
Material	Edelstahl
Gebrauchskategorie DIN 1906	GK3
DIN 1906 - Dauerhaftigkeit	Klasse 7
DIN 1906 - Sicherheit für Personen	Klasse 0
DIN 1906 - Korrosionsbeständigkeit	Klasse 3
DIN 1906 - Ausführungsart	B - mit Federvorspannung
Vierkantmaß (exzentrisch gebohrt)	8 x 8 mm
Standardbefestigungsschrauben	4 x M4 x 43 mm, 4 x M4 x 50 mm
Türstärke	38 mm – 45 mm



Die in dieser Information enthaltenen Angaben sind Produktbeschreibungen. Sie stellen allgemeine Hinweise aufgrund unserer Erfahrungen und Prüfungen dar und berücksichtigen nicht den konkreten Anwendungsfall. Aus den Angaben können keine Ersatzansprüche hergeleitet werden. Wenden Sie sich bitte bei Bedarf an unsere technische Beratung. Mit Neuaufgabe verlieren alte Auflagen des Technischen Merkblattes ihre Gültigkeit.

Stand: Dezember 2022

Wir geben alles für Ihren Bau.

Kemmler Baustoffe GmbH
 Reutlinger Straße 63
 72072 Tübingen
 Tel. 07071/151-0
 www.kemmler.de

Kemmler
 Baustoffe & Fliesen