

Kemmler Ankerhänger mit Spannfeder

Technisches Merkblatt

Produktbeschreibung

Verwendungszweck

Ankerhänger mit Spannfeder für C-Deckensysteme.

Eigenschaften

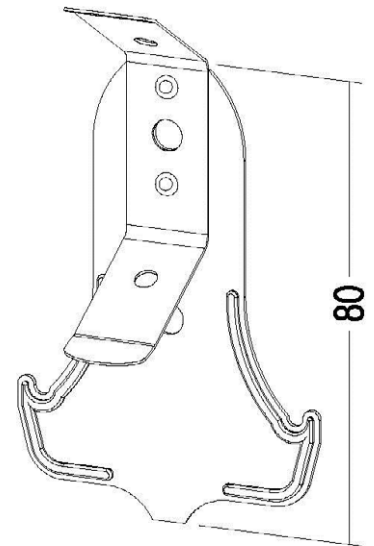
Länge 80 mm

Verpackung / Gebindegröße / Maße

100 Stk./Paket

Technische Daten

Vormaterial des Profils	Feuerverzinktes Stahlblech Nr. DX51D+Z
Norm	DIN EN 10346 DIN EN 10143
Blechdicke	0,90 mm
Verzinkungsdicke	Z 100
Anmerkungen	Geprüft nach DIN 18168/2 Zulässig $f \leq 0,25$ kN



Die in dieser Information enthaltenen Angaben sind Produktbeschreibungen. Sie stellen allgemeine Hinweise aufgrund unserer Erfahrungen und Prüfungen dar und berücksichtigen nicht den konkreten Anwendungsfall. Aus den Angaben können keine Ersatzansprüche hergeleitet werden. Wenden Sie sich bitte bei Bedarf an unsere technische Beratung. Mit Neuauflage verlieren alte Auflagen des Technischen Merkblattes ihre Gültigkeit. Vergewissern Sie sich, dass Sie jeweils die neueste Ausgabe dieser Information verwenden. Gewährleistung und Haftung richten sich bei Lieferung nach unseren allgemeinen Geschäftsbedingungen. Beachten Sie bitte die Anwendungs-, Montage- und Lagerrichtlinien. Alle Angaben ohne Gewähr.