

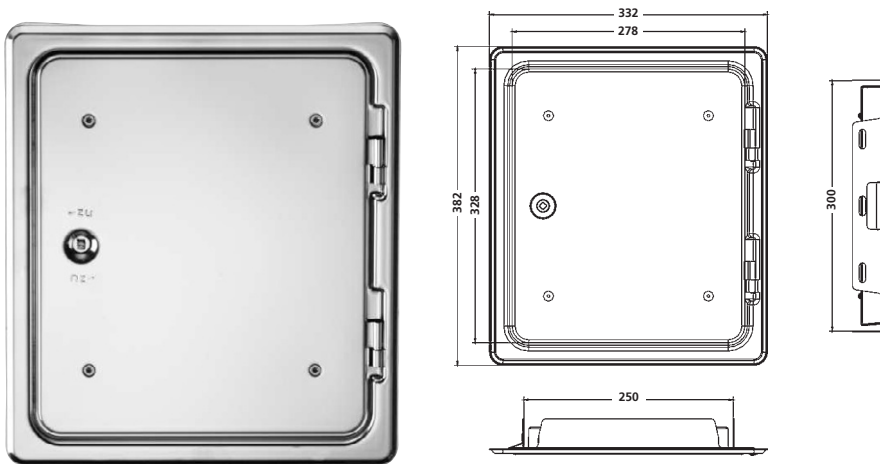
# Kemmler Kamintür K31/4 25 x 30 cm

## Technisches Merkblatt

### Produktbeschreibung

#### Eigenschaften

Kamintür mit lichtem Maß: 250 x 300 mm



#### Technische Daten

- Prüfnummer: P-IV 012
- Verzinktes Stahlblech, V2A - Edelstahl
- Vierkantverschluss
- Geprüft und zugelassen vom Institut für Bautechnik
- Aushängbares Türblatt
- Zusätzliche Dichtung
- Abtropfkante
- RAL-Farben auf Anfrage möglich

#### Hinweis

DIN EN 10142, Ausführung des Zinküberzugs: In Abhängigkeit von den Herstellungsbedingungen entstehen Kristalle in unterschiedlichen Größen und unterschiedlichem Glanz. Die Qualität des Überzugs wird hierdurch nicht beeinflusst.

#### Produkt-Code

**2089080008 (verzinkt), 2089080022 (Edelstahl)**