

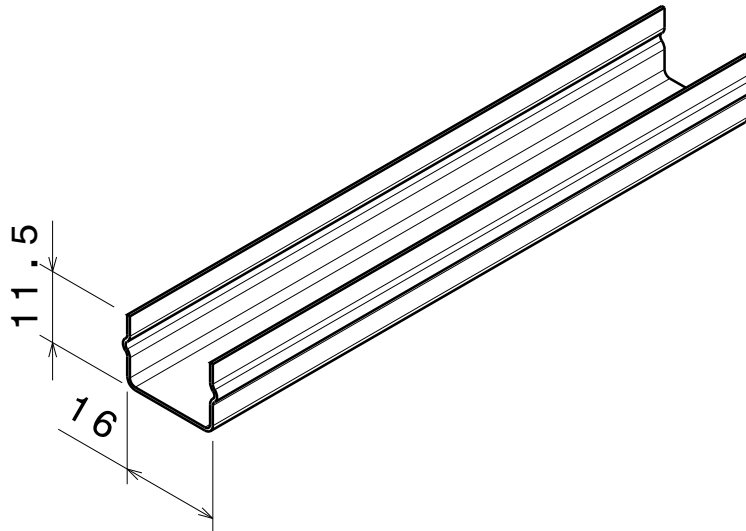
PRODUKT-DATENBLATT

Füllprofil 16 mm

04.07.2014




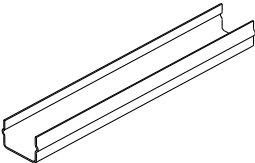

www.ne-paneeldecken.de





Profilbreite:	16 mm
Profilhöhe:	11,5 mm
Material :	Aluminium 0,5 mm dick, lackiert
Gewicht Füllprofil:	94,0 g/m
Werkstoff Aluminium:	EN 573-3 / EN AA-5006 (AlMg1Mn0,5)
Schichtdicke Vorderseite:	nom. 20 my
Schichtdicke Rückseite:	nom. 3 my
Qualitätsstandard:	gemäß TAIM e. V.

Die CE-Kennzeichnung steht auf Seite 2/2.

Anlage zum Produkt-Datenblatt: Füllprofil 16 mm

	<p style="text-align: right;">AI</p> <p style="text-align: right;">03.2012</p>	
<p>Füllprofil aus Alu 0,5 dick 16 mm breit, 12 mm hoch</p> <p>Meter 6.012.00016.11.050</p>		 EN 13964 - 2006

	<p>NE Deckensysteme GmbH 45739 Oer-Erkenschwick</p> <p>Verwendung nach systembezogenen Herstellervorschriften. Für weitere Anforderungen keine Leistung bestimmt (NPD). *Montage und Details gemäß Hersteller-Dokumentation.</p>	
<p>Unterdecken-Decklage zur Nutzung innerhalb von Gebäuden</p>		
<p>Brandverhalten Klasse A1</p>	<p>Biegezugfestigkeit* Klasse 1/C/0 N/m²</p>	<p>Dauerhaftigkeit D nach Tabelle 8</p>
		 12 EN 13964 - 2006