

## ESSMANN® Sanierungsgully

Perfekte Lösungen für sanierungsbedürftige Altgullys



**Der Sanierungsgully 2 ist in der Ausführung ESSMANN Gully Classic mit einer werkseitigen aufgetragenen Bitumenmanschette für den direkten Anschluss an Bitumen-Dachbahnen (PYE) und für den direkten Anschluss aller PVC-, PEC- und VAE-Dachbahnen mit einem Hart-PVC-Flansch und in der Variante PP für Dachbahnen auf der Basis FPO/TPO vorbereitet. Die praxisbewährte Lippendichtung und der neue Kiesfang gehören zum Lieferumfang dazu.**

### Besonderes Produktmerkmal:

Extrem flache Bauweise. Dadurch besonders für die Sanierung ohne zusätzliche Wärmedämmung geeignet.

Lieferbare Nennweiten für einen Gullytopf-Durchmesser:

DN 50	von 55 bis 70 mm
DN 70	von 85 bis 100 mm
DN 95	von 100 bis 130 mm
DN 125	von 130 bis 150 mm
DN 165	von 165 bis 200 mm

Der serienmäßig 315 mm lange Gullykörper ist auch mit 600 mm Rohrlänge lieferbar.



### Die Alternative:

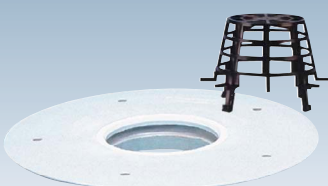
Sanierungsgullys mit Schraubflansch für Dachbahnen ab 1,5 mm Dicke. Der aus Edelstahl gefertigte Schraubflansch wird mit sechs Edelstahlschrauben auf den aus Polypropylen bestehenden Gullykörper befestigt. Ein zusätzlicher O-Ring liegt zwischen Dachbahn und Grundkörper und sorgt für hohe Dichtigkeit.

Lieferbare Nennweiten:

DN 95	von 100 bis 130 mm
DN 125	von 130 bis 150 mm
DN 165	von 165 bis 200 mm

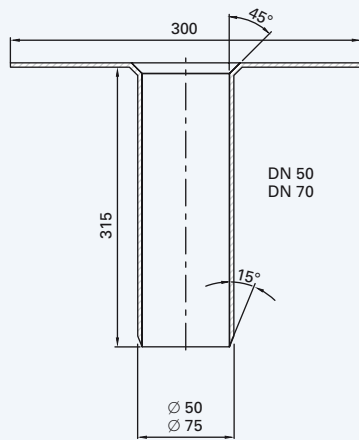
### Sanierungsgully-Scheibe

Geeignet für alle Flachdach-Entwässerungssysteme mit vorhandenem Einlauf von 150 bis 250 mm. Entsprechend der gewünschten Wärmedämmung sind die Aufstockeinheiten DN 125, Classic und Schraubflansch, in der Höhe von 45 bis 220 mm passend. Die Sanierungsgully-Scheibe wird auf dem Altgully mit Adhäsivkleber befestigt.

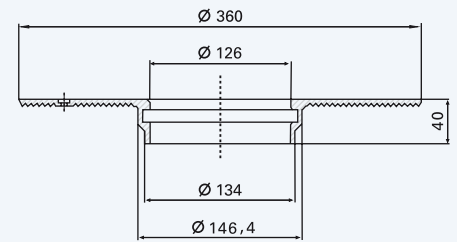
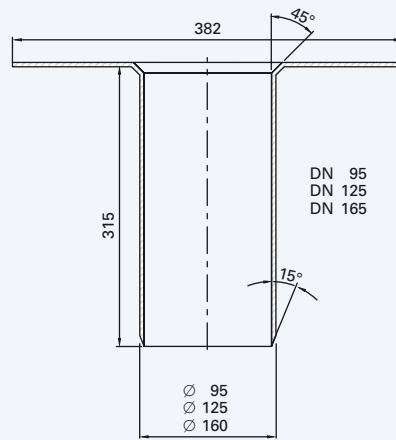


## ESSMANN® Sanierungsgully

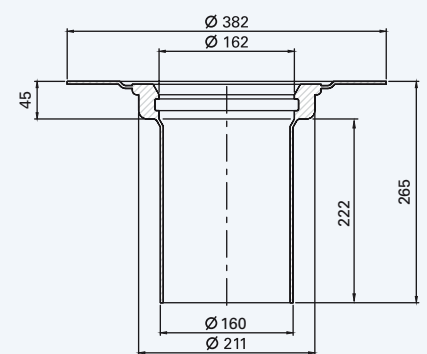
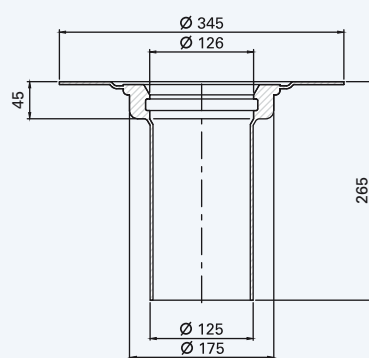
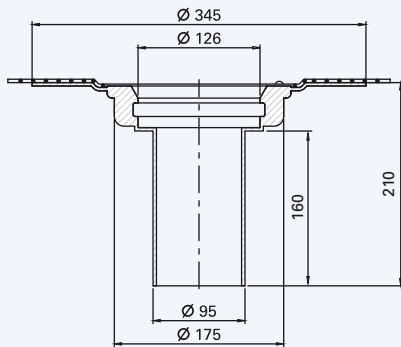
DN 50/70/95/125/165



ESSMANN Sanierungsgully 2



ESSMANN Sanierungsgully-Scheibe



ESSMANN Sanierungsgully Schraubflansch

DN = Ø		Altgully Einlauf-Innendurchmesser	
		min.	max.
50	50	55 mm	70 mm
70	75	85 mm	100 mm
95	95	100 mm	130 mm
125	125	130 mm	150 mm
165	160	165 mm	200 mm

Anstauhöhe	Abflusswerte Sanierungsgully				
	DN 50 in Rohr DN 70	DN 95 in Rohr DN 100	DN 95 in Rohr DN 125	DN 125 in Rohr DN 150	DN 165 in Rohr DN 150
5	0,3	0,4	0,4	0,5	0,5
15	1,1	1,8	1,7	1,6	1,7
25	1,9	3,1	3,1	3,0	3,3
35	3,8	5,1	5,1	5,4	6,0
45	6,2	7,3	7,8	7,9	9,4
55	—	9,8	10,2	11,4	13,2
65	—	13,1	13,9	15,6	17,8

Weitere Informationen unter [www.essmann.de](http://www.essmann.de)

ESSMANN GmbH  
 Im Weingarten 2  
 D-32107 Bad Salzufflen  
 Telefon +49(0)5222.791-0  
 Telefax +49(0)5222.791-236  
 E-Mail [info@essmann.de](mailto:info@essmann.de)  
[www.essmann.de](http://www.essmann.de)