

SitaAttika Rohrsystem



- SitaTurbo Systemkomponenten
- Zur Haupt- und Notentwässerung
- Geringes Gewicht
- Material: Edelstahl
- Kompatibel mit Kunststoffrohren

Einsatzgebiete - Zur Haupt- und Notentwässerung nach DIN EN 12056-3 und DIN 1986-100 von genutzten und ungenutzten Dachflächen

Material - Edelstahl, Werkstoffnummer 1.4301

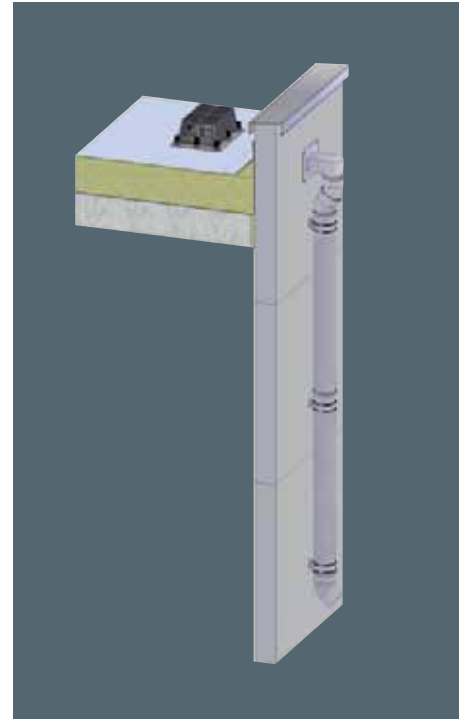
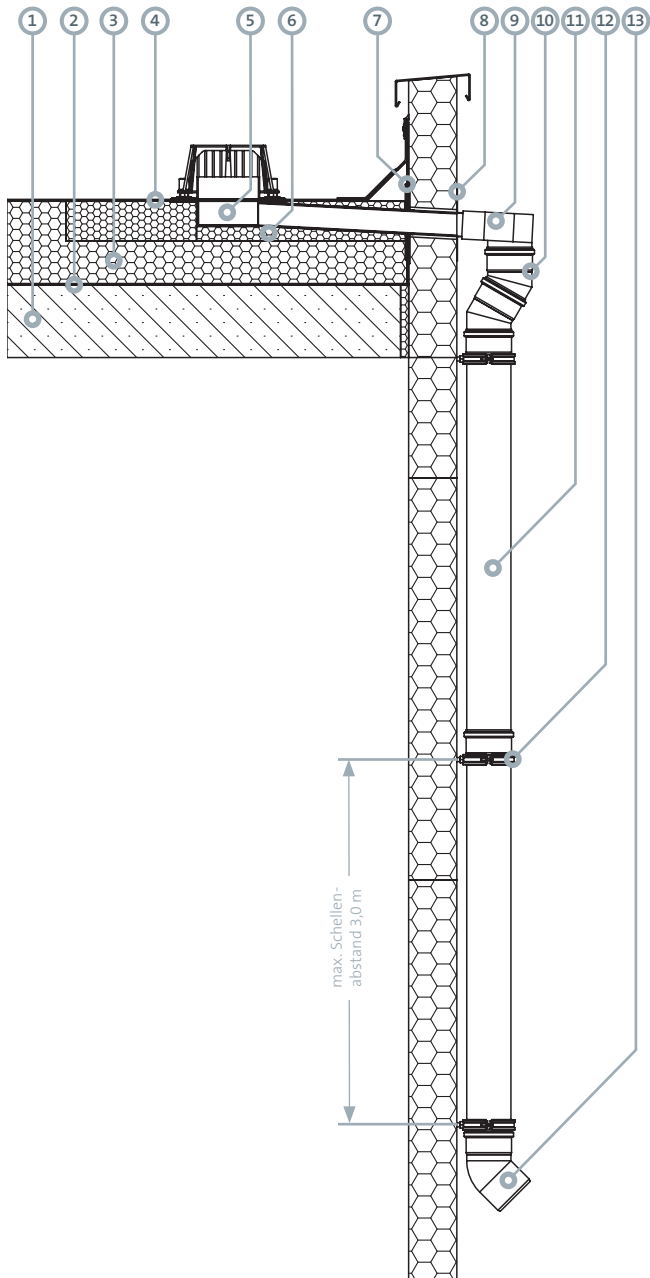
Farbe - Silber

Oberfläche - Glatt

Eigenschaften - Widerstandsfähig gegenüber üblichen Einflüssen aus Umweltbelastungen
Stoß- und schlagfest
Hitzebeständig, Brandschutzklasse A1
Langlebig
UV-beständig
Nicht brennbar
Direkter Anschluss an Sita PUR Dachgullys und SitaTurbo Übergangsstück auf Rundrohr

Einbaubeispiel A:

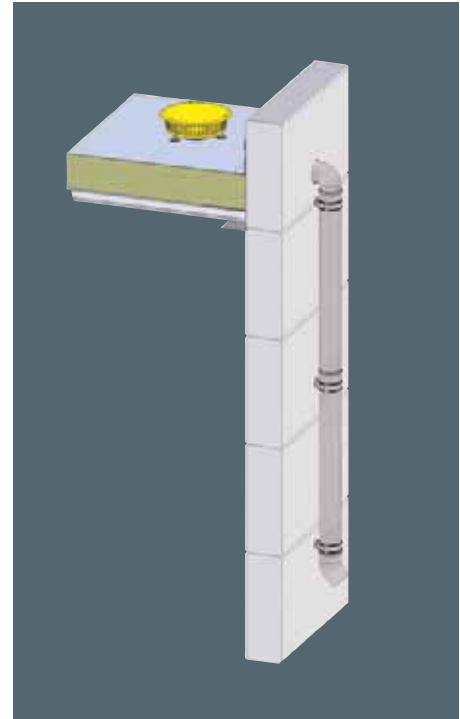
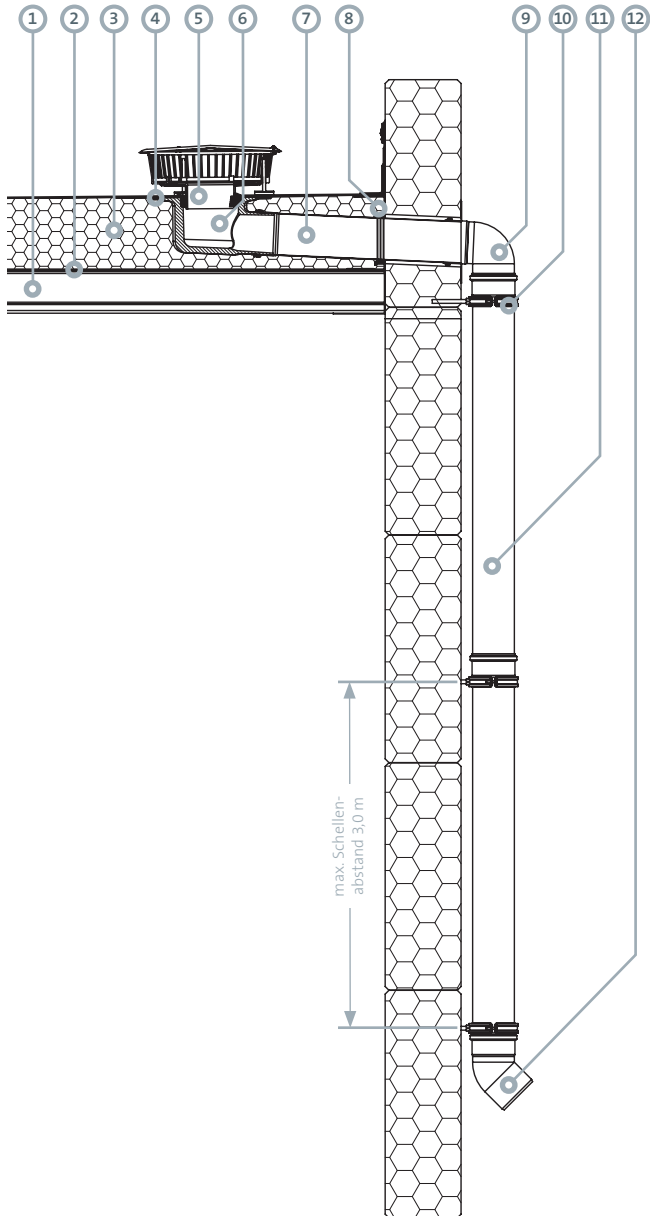
SitaTurbo Attikagully mit SitaTurbo Dampfsperrplatte und SitaTurbo Übergangsstück. Ange-
schlossen an das SitaAttika Rohrsystem, mit freiem Auslauf auf das Grundstück.



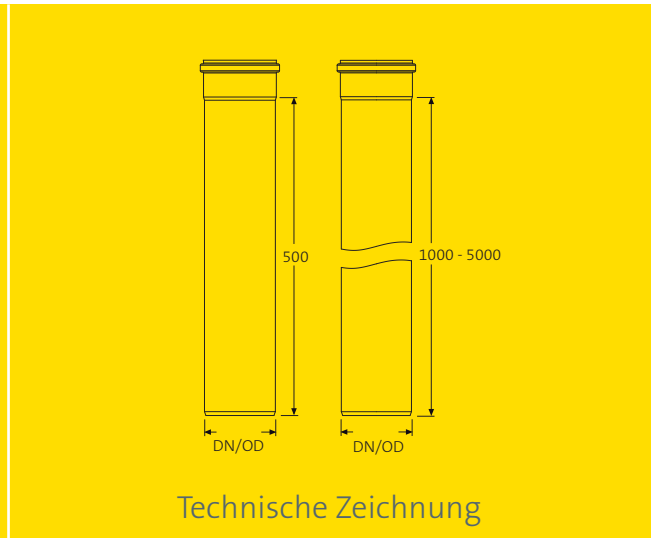
- ① Unterkonstruktion
- ② Dampfsperre
- ③ Wärmedämmung
- ④ Abdichtung gem. Flachdachrichtlinien
- ⑤ SitaTurbo Attikagully
- ⑥ SitaTurbo Dämmkörper
- ⑦ SitaTurbo Dampfsperrplatte
- ⑧ SitaTurbo Fassaden-Abdeckplatte
- ⑨ SitaTurbo Übergangsstück auf Rundrohr
- ⑩ SitaAttika Bogen
- ⑪ SitaAttika Rohr
- ⑫ SitaAttika Rohrschelle
- ⑬ SitaAttika Bogen

Einbaubeispiel B:

SitaDachgully abgewinkelt mit SitaMore Dampfsperplatte flex für Rundrohr. Angeschlossen an das SitaAttika Rohrsystem mit freiem Auslauf auf das Grundstück.



- ① Unterkonstruktion
- ② Dampfsperre
- ③ Wärmedämmung
- ④ Abdichtung gem. Flachdachrichtlinien
- ⑤ SitaMore Anstaulement
- ⑥ SitaDachgully abgewinkelt
- ⑦ SitaAttika Rohr
- ⑧ SitaMore Dampfsperplatte flex für Rundrohr
- ⑨ SitaAttika Bogen
- ⑩ SitaAttika Rohrschelle
- ⑪ SitaAttika Rohr
- ⑫ SitaAttika Bogen



Nennweiten, Maße und Artikelnummern

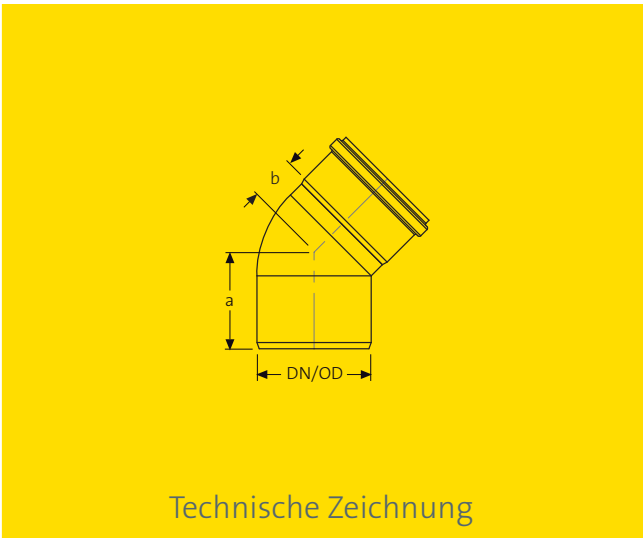
Nennweite DN/OD*	Rohrlänge (mm)**	Materialstärke (mm)	Gewicht (kg)	Artikelnummer
50/50	500	1,0	0,6	70 00 50 05
50/50	1.000	1,0	1,2	70 00 50 10
70/75	500	1,0	1,0	70 00 75 05
70/75	1.000	1,0	1,8	70 00 75 10
70/75	2.000	1,0	3,7	70 00 75 20
70/75	3.000	1,0	5,8	70 00 75 30
70/75	5.000	1,0	9,5	70 00 75 50
100/110	500	1,0	1,4	70 00 11 05
100/110	1.000	1,0	2,7	70 00 11 10
100/110	2.000	1,0	5,4	70 00 11 20
100/110	3.000	1,0	8,3	70 00 11 30
100/110	5.000	1,0	14,0	70 00 11 50
125/125	500	1,0	1,7	70 00 12 05
125/125	1.000	1,0	3,2	70 00 12 10
150/160	500	1,0	2,5	70 00 16 05
150/160	1.000	1,0	5,0	70 00 16 10

*OD = Außendurchmesser (mm). **Weitere Rohrlängen sind auf Anfrage möglich.

Material: Edelstahl, Werkstoffnummer 1.4301

Ausschreibungstext

SitaAttika Rohr, Rohr aus Edelstahl nach DIN EN 1124-2. Steckrohrsystem mit werkseitig in die Muffe vormontierte EPDM-Lippendichtung, Spitzende mit 20°-Phase zum vereinfachten Einstecken in die Muffe. Röhre und Formteile vollständig im Tauchbad gebeizt mit glatter, silber-matter Oberfläche, liefern und fachgerecht einbauen.



Nennweiten, Maße und Artikelnummern

Nennweite DN/OD*	Ausführung	a (mm)	b (mm)	Gewicht (kg)	Artikelnummer
50/50	15°	54	7	0,15	70 04 15 50
50/50	30°	57	11	0,16	70 04 30 50
50/50	45°	60	21	0,17	70 04 45 50
50/50	87,5°	86	35	0,21	70 04 88 50
70/75	15°	66	11	0,28	70 04 15 75
70/75	30°	71	16	0,28	70 04 30 75
70/75	45°	76	28	0,30	70 04 45 75
70/75	87,5°	107	48	0,39	70 04 88 75
100/110	15°	75	21	0,47	70 04 15 11
100/110	30°	85	28	0,51	70 04 30 11
100/110	45°	93	43	0,56	70 04 45 11
100/110	87,5°	134	73	0,67	70 04 88 11
125/125	15°	84	14	0,56	70 04 15 12
125/125	30°	98	23	0,63	70 04 30 12
125/125	45°	111	53	0,73	70 04 45 12
125/125	87,5°	161	88	1,68	70 04 88 12
150/160	15°	99	23	1,08	70 04 15 16
150/160	30°	110	34	1,19	70 04 30 16
150/160	45°	131	49	1,55	70 04 45 16
150/160	87,5°	181	99	2,10	70 04 88 16

*OD = Außendurchmesser (mm)

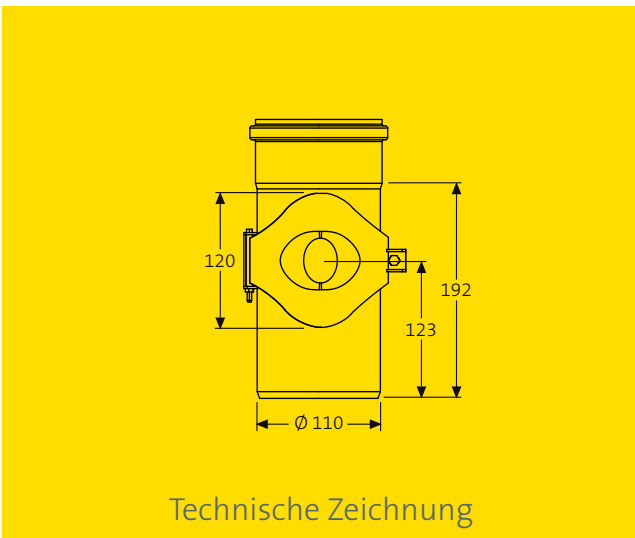
Material: Edelstahl, Werkstoffnummer 1.4301

Ausschreibungstext

SitaAttika Bogen, aus Edelstahl nach DIN EN 1124-2. Steckrohrsystem mit werkseitig in die Muffe vormontierte EPDM-Lippendichtung, Spitzende mit 20°-Phase zum vereinfachten Einstecken in die Muffe. Rohre und Formteile vollständig im Tauchbad gebeizt mit glatter, silber-matter Oberfläche, liefern und fachgerecht einbauen.



SitaAttika Reinigungsrohr



Technische Zeichnung

Nennweite, Maße und Artikelnummer

Nennweite		Artikelnummer
DN	DN/OD*	
100	110	70 08 11 11
125	125	70 08 11 12

*DN/OD = Außendurchmesser (mm)

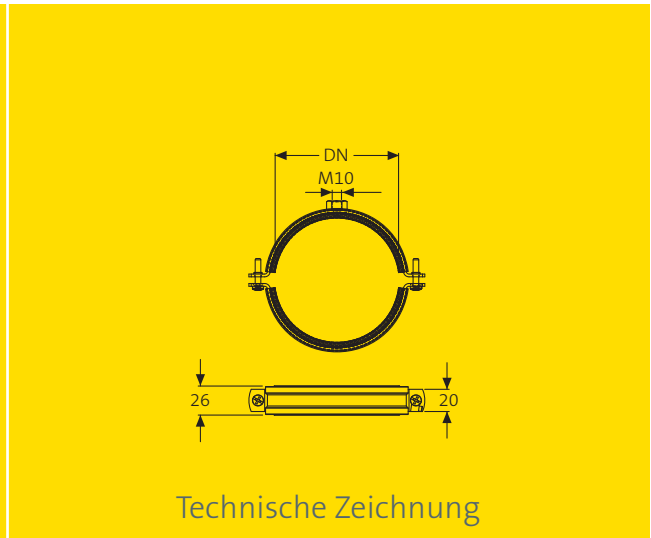
Material: Edelstahl, Werkstoffnummer 1.4301

Ausschreibungstext

SitaAttika Reinigungsrohr, aus Edelstahl nach DIN EN 1124-2. Steckrohrsystem mit werkseitig in die Muffe vormontierte EPDM-Lippendichtung, Spitzende mit 20°-Phase zum vereinfachten Einstecken in die Muffe. Rohre und Formteile vollständig im Tauchbad gebeizt mit glatter, silber-matter Oberfläche, liefern und fachgerecht einbauen.



SitaAttika Rohrschelle



Technische Zeichnung

Ausschreibungstext

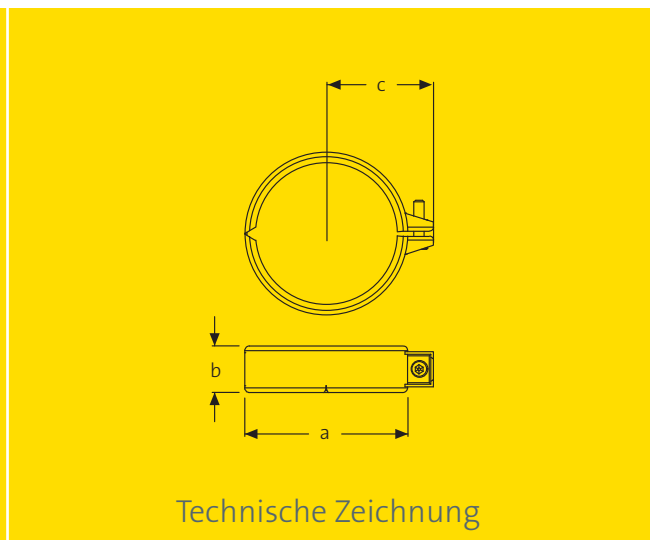
SitaAttika Rohrschelle, aus Edelstahl (Werkstoffnummer 1.4301), mit Einlage, zur Befestigung des Rohres am Baukörper, Gewindeanschluss M10, liefern und fachgerecht einbauen.

Nennweiten und Artikelnummern

Nennweite	Gewindeanschluss	Artikelnummer
DN		
70	M8	74 20 00 75
100	M10	74 20 00 11
125/125	M10	74 20 00 12
150/160	M10	74 20 00 16



SitaAttika Sicherungsschelle



Technische Zeichnung

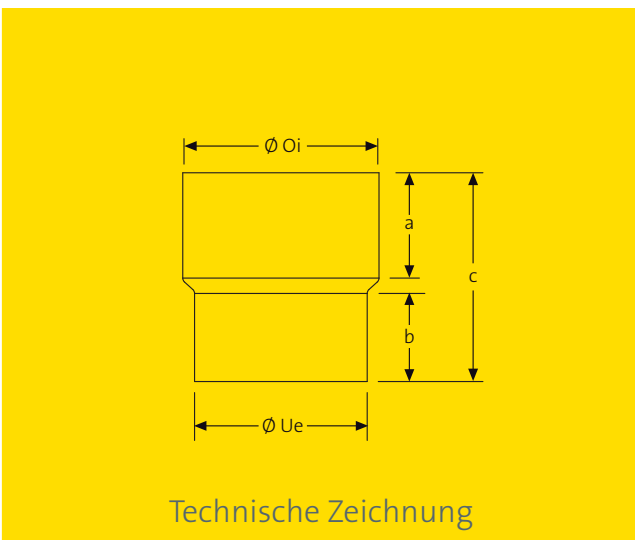
Ausschreibungstext

SitaAttika Sicherungsschelle für SitaAttika Rohrsystem, aus Edelstahl (Werkstoffnummer 1.4301), zur zugsicheren Verbindung der Sita Gullys mit dem SitaAttika Rohrsystem, liefern und fachgerecht einbauen.

Nennweiten und Artikelnummern

Nennweite	a	b	c	Artikelnummer
DN/OD*	(mm)	(mm)	(mm)	
50/50	64	34,5	52	70 12 50 50
70/75	89	34,5	65	70 12 75 75
100/110	127	36	83,5	70 12 11 11
125/125	143	38,5	91,5	70 12 12 12
150/160	179	45	109,5	70 12 16 16

*OD = Außendurchmesser (mm)



Nennweite, Maße und Artikelnummer

Nennweite DN/OD*	auf Zinkfallrohr	Oi (mm)	Ue (mm)	a (mm)	b (mm)	c (mm)	Artikelnummer
70/75	NW 80 8-teilig	75	78	50	50	108,50	18 91 29
100/110	NW 100 6-teilig	110	98	60	50	118,50	18 91 30
125/125	NW 120 5-teilig	125	118	65	50	123,50	18 91 31

Material: Titanzink

*DN/OD = Außendurchmesser (mm)

Ausschreibungstext

SitaAttika Adapter auf Zinkfallrohr, aus Titanzink, für den Übergang von SitaAttika Rohr auf Zinkfallrohr, liefern und fachgerecht einbauen.