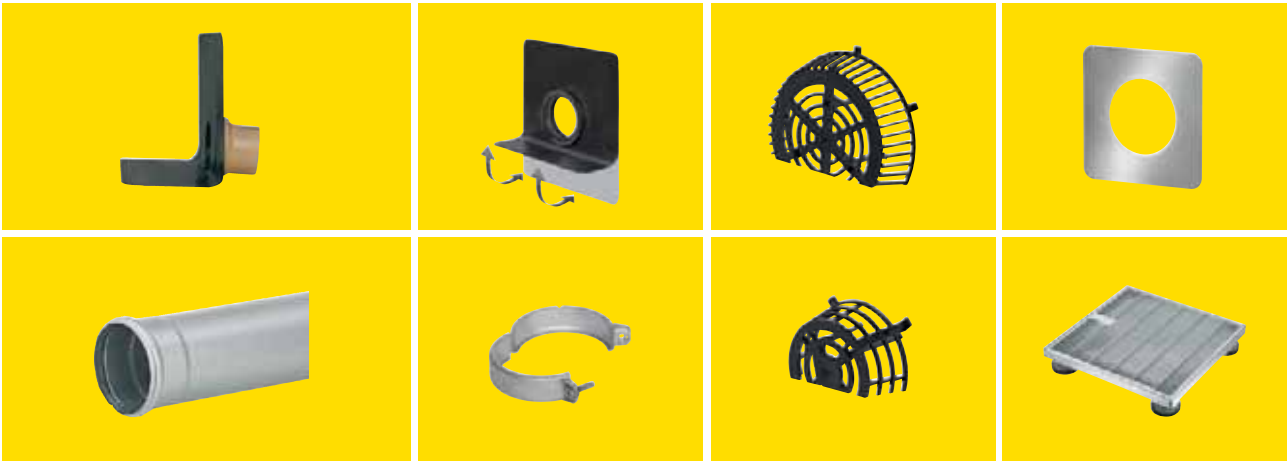


SitaEasy



- Zur Haupt- und Notentwässerung
- Mit fest eingeschäumter Wunschanschlussmanschette
- Mit abgewinkeltem Festflansch
- Mit Anschlussrohr aus Kunststoff oder Edelstahl
- Jetzt auch mit flexibler Dampfsperplatte lieferbar

Einsatzgebiete - Zur Ableitung des Regenwassers von flachen und flachgeneigten, genutzten und ungenutzten Dachflächen

Material - Polyurethan

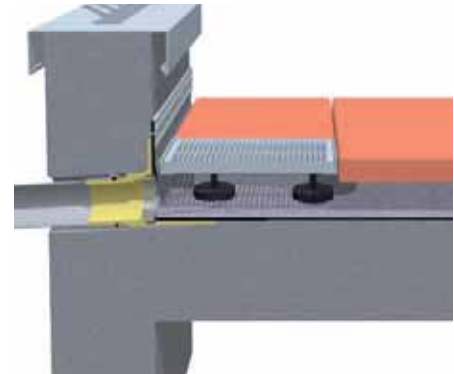
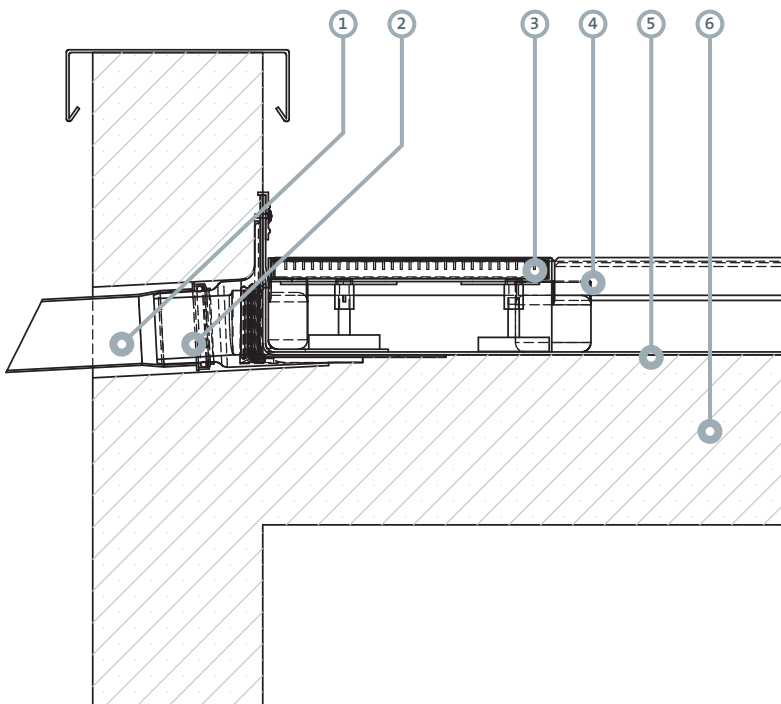
Farbe - Gelb

Oberfläche - Glatt

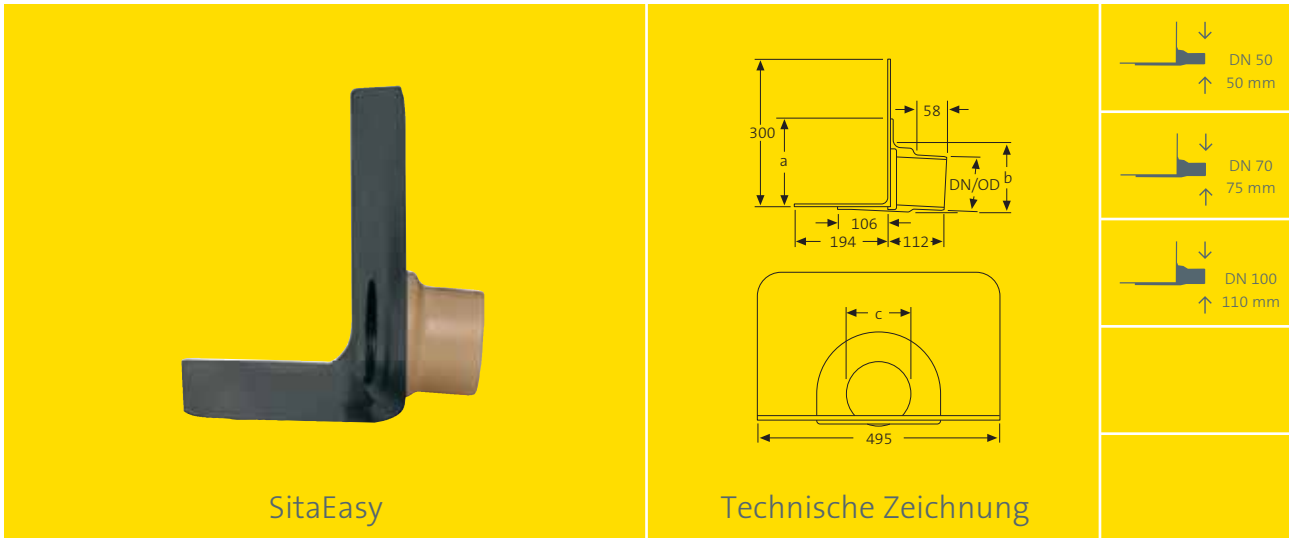
Eigenschaften - Widerstandsfähig gegenüber üblichen Einflüssen aus Umweltbelastungen
Stoß- und schlagfest
Hitzebeständig, Brandschutzklasse B2
Langlebig
Inklusive Fixierring

Einbaubeispiel A:

SitaEasyAttikagullymitaufgestecktemSitaEasyAnschlussrohrundSitaDrain®Terraaufeinem Balkon mit Plattenbelag.



- ① SitaEasy Anschlussrohr
- ② SitaEasy Attikagully
- ③ SitaDrain® Terra, 300 cm x 300 cm, mit eingerückten Gummimetallpuffern
- ④ Plattenbelag
- ⑤ Abdichtung gem. Flachdachrichtlinien
- ⑥ Unterkonstruktion



SitaEasy

Technische Zeichnung

Nennweiten, Maße und Artikelnummern

Nennweite		a	b	c	Artikelnummer
DN	DN/OD*	(mm)	(mm)	(mm)	
50	50	142	107	68	18 30 xx
70	75	142	107	68	18 32 xx
100	110	180	147	108	18 34 xx

*DN/OD = Außendurchmesser (mm)

xx = Artikelendziffer für Wunschanschlussmanschette, siehe Seite 45

Ablaufleistungen nach DIN EN 1253 in l/s

DN	Ausf.	Wasserspiegeldifferenz (mm)										
		20	30	35	40	45	50	60	70	80	90	100
50	als Speier	0,2	0,4	0,5	0,6	0,8	0,8	0,9	-	-	-	-
50	an Fallrohr	0,2	0,4	0,5	0,6	0,8	0,8	0,9	-	-	-	-
70	als Speier	0,3	0,5	0,6	0,8	1,0	1,1	1,4	1,7	2,0	-	-
70	an Fallrohr	0,3	0,5	0,6	0,8	1,0	1,1	1,4	1,7	2,0	-	-
100	als Speier	0,4	0,7	0,8	1,0	1,2	1,4	1,9	2,4	2,9	3,6	4,3
100	an Fallrohr	0,4	0,7	0,8	1,0	1,2	1,4	1,9	2,4	2,9	3,6	4,3

Material: Polyurethan

Ausschreibungstext

SitaEasy Attikagully, aus Polyurethan, DN 50, DN 70 oder DN 100. Zum direkten Anschluss von Rohren mit Steckmuffe, mit großer eingeschäumter Wunschanschlussmanschette (495 mm x 495 mm). Mit Fixiering zur zusätzlichen Sicherung der Anschlussmanschette und zur Aufnahme eines Kiesfangs, liefern und fachgerecht einbauen.



Maße und Artikelnummern

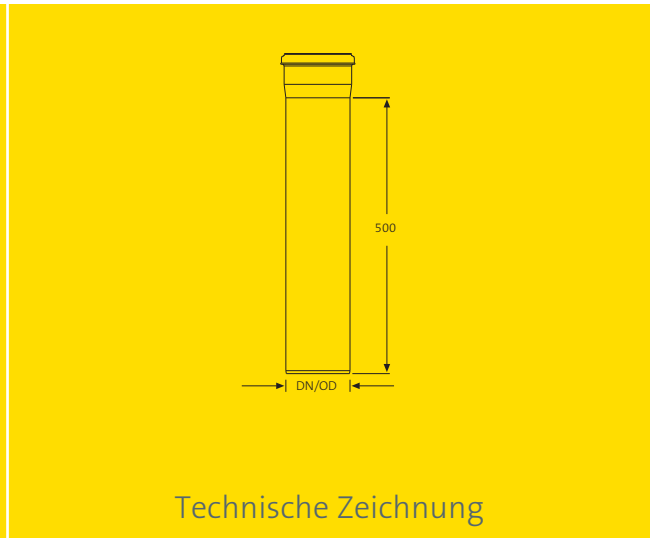
DN	Rohre (mm)	a (mm)	b (mm)	c (mm)	d (mm)	Artikelnummer
50	ø 50 – ø 58	ø 76	ø 62	ø 44	27	18 50 90
70	ø 72 – ø 83	ø 105	ø 91	ø 67	27	18 70 90
100	ø 102 – ø 116	ø 136	ø 122	ø 96	27	18 00 90
125	ø 125 – ø 140	ø 159	ø 145	ø 119	28	18 12 90
150	ø 160 – ø 175	ø 195	ø 181	ø 153	28	18 60 90

Ausschreibungstext

SitaMore Dampfsperplatte flex für Rundrohr, aus EPDM, mit Klebeflansch für den flexiblen dampfdichten Anschluss der Dampfsperre, mit einer mehrlippigen integrierten Dichtzone für den dampfdichten Anschluss vom SitaEasy, SitaEasy Plus und allgemein runden Rohren in den Nennweiten DN 50, 70/80, 100, 125 und 150, liefern und fachgerecht einbauen.



SitaEasy und SitaEasy Plus Anschlussrohr



Technische Zeichnung

Ausschreibungstext

SitaEasy und SitaEasy Plus Anschlussrohr, aus Polypropylen. Für die Verlängerung und zum Anschluss des SitaEasy oder SitaEasy Plus Attikagullys, mit einseitiger Muffe mit Dichtring und glattem Rohrende, 500 mm lang. Liefern und fachgerecht einbauen.

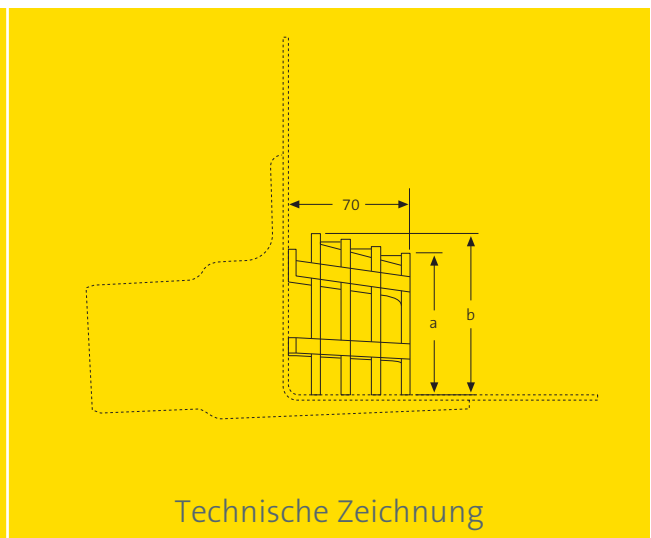
Nennweiten und Artikelnummern

Nennweite		Artikelnummer
DN	DN/OD*	
50	50	E18 90 01
70	75	E18 90 02
100	110	E18 90 03
125	125	E18 90 17
150	160	E18 90 15

*DN/OD = Außendurchmesser (mm)



SitaEasy Kiesfang



Technische Zeichnung

Ausschreibungstext

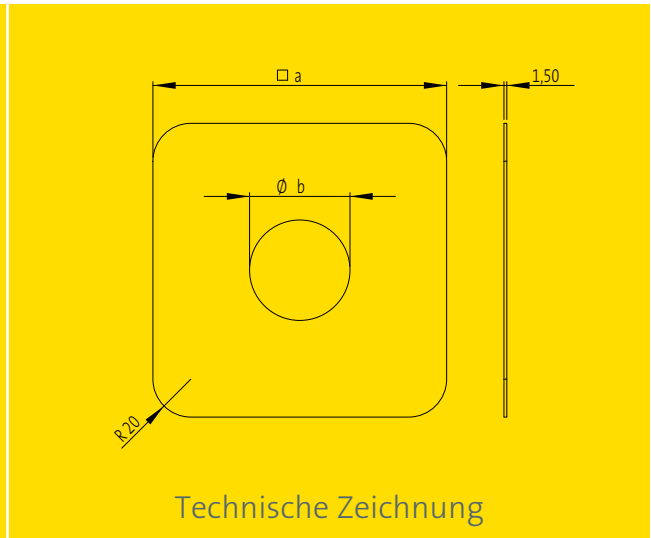
SitaEasy Kiesfang, aus Polyamid. Zum Einklemmen in den Fixiering. Liefern und fachgerecht einbauen.

Nennweiten, Maße und Artikelnummern

Für Nennweite	a (mm)	b (mm)	Artikelnummer
DN 50 70	83	94	18 90 85
DN 100	169	182	18 90 86



SitaAttika Fassaden-Abdeckplatte



Technische Zeichnung

Ausschreibungstext

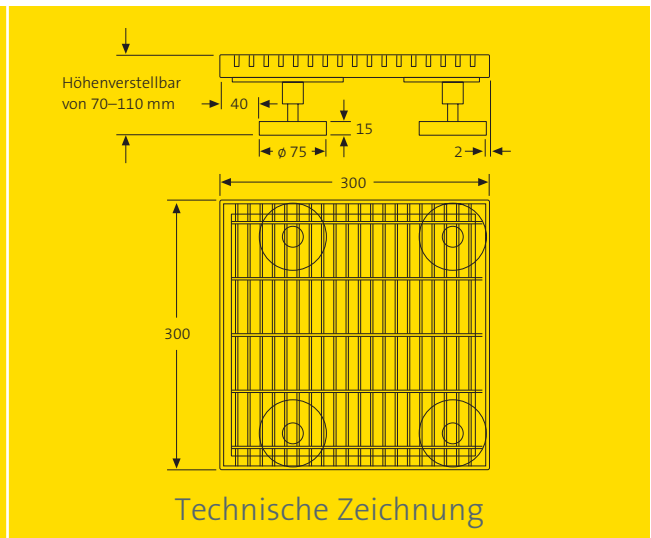
SitaAttika Fassaden-Abdeckplatte, aus Edelstahl, Werkstoffnummer: 1.4301, zur Abdeckung des Attika- bzw. Wanddurchbruches in den Nennweiten DN 50 bis DN 150, Materialstärke 1,5 mm, liefern und fachgerecht einbauen.

Maße und Artikelnummern

DN	a (mm)	b (mm)	Artikelnummer
50	155	53	E18 90 25
70	180	78	E18 90 26
100	215	113	E18 90 27
125	230	128	E18 90 28
150	265	163	E18 90 29



SitaDrain® Terra



Technische Zeichnung

Ausschreibungstext

SitaDrain® Terra, feuerverzinkt, mit umlaufendem Stahlrahmen zur Aufnahme des Gitterrostes (Maschenweite 9 mm x 64 mm), mit vier verpressten Gewindemuffen M12 aus Messing, einseitig eingerückt, zur Aufnahme der vormontierten Gummifüße zur stufenlosen Höheneinstellung, in den Maßen 300 mm x 300 mm, liefern und fachgerecht einbauen.

Maß und Artikelnummer

Maß (mm)	Artikelnummer
300 x 300	18 90 62