

## SitaEasy | SitaEasy Plus



- Zur Haupt- und Notentwässerung
- Mit fest eingeschäumter Wunschanschlussmanschette
- Mit abgewinkelten oder geraden Festflansch
- Mit Anschlussrohr aus Kunststoff oder Edelstahl
- Jetzt auch mit flexibler Dampfsperplatte lieferbar

**Einsatzgebiete** - Zur Ableitung des Regenwassers von flachen und flachgeneigten, genutzten und ungenutzten Dachflächen

**Material** - Polyurethan

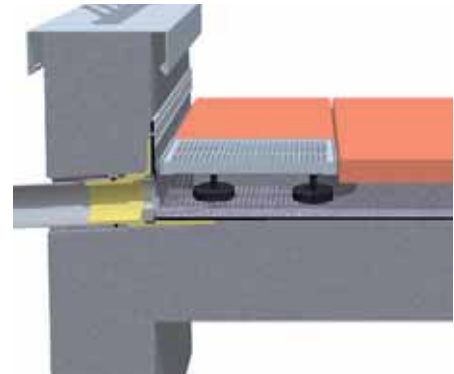
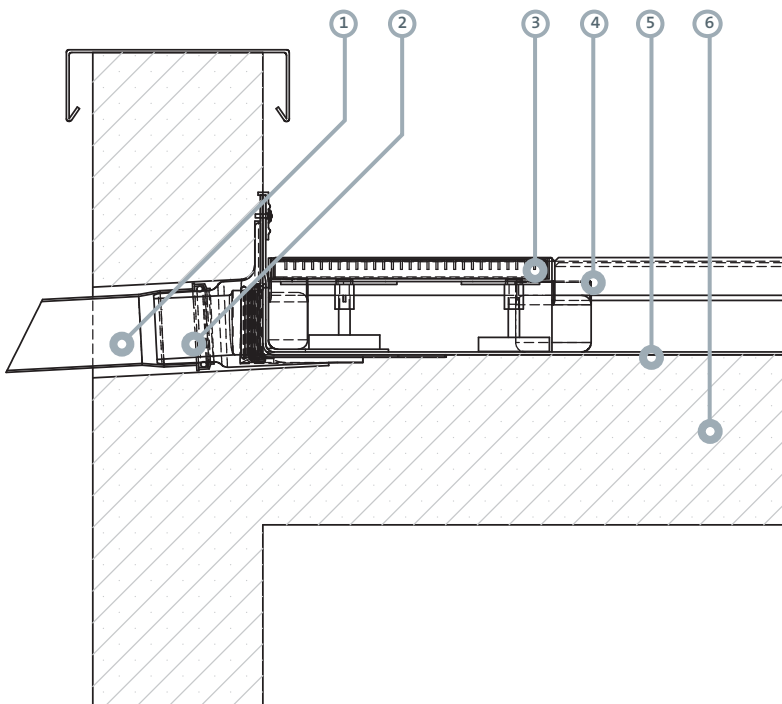
**Farbe** - Gelb

**Oberfläche** - Glatt

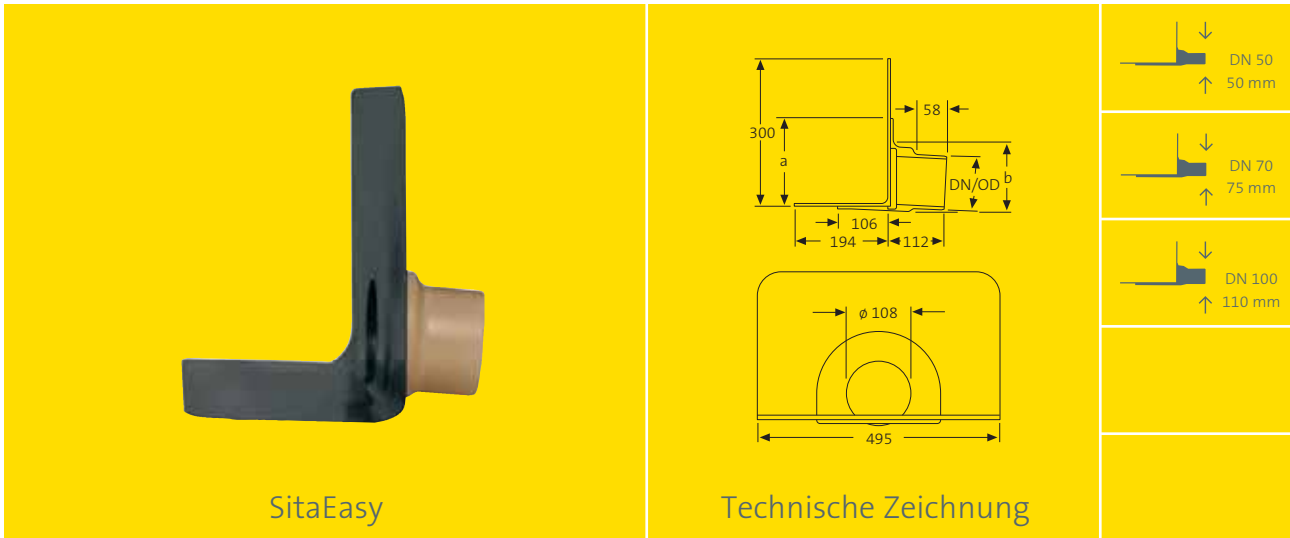
**Eigenschaften** - Widerstandsfähig gegenüber üblichen Einflüssen aus Umweltbelastungen  
Stoß- und schlagfest  
Hitzebeständig, Brandschutzklasse B2  
Langlebig  
Inklusive Fixierring

**Einbaubeispiel:**

SitaEasyAttikagullymitaufgestecktemSitaEasyAnschlussrohrundSitaDrain®Terraaufeinem Balkon mit Plattenbelag.



- ① SitaEasy Anschlussrohr
- ② SitaEasy Attikagully
- ③ SitaDrain® Terra, 300 cm x 300 cm, mit eingerückten Gummimetallpuffern
- ④ Plattenbelag
- ⑤ Abdichtung gem. Flachdachrichtlinien
- ⑥ Unterkonstruktion



SitaEasy

Technische Zeichnung

Nennweiten, Maße und Artikelnummern

| Nennweite |        | a    | b    | Artikelnummer |
|-----------|--------|------|------|---------------|
| DN        | DN/OD* | (mm) | (mm) |               |
| 50        | 50     | 142  | 107  | 18 30 xx      |
| 70        | 75     | 142  | 107  | 18 32 xx      |
| 100       | 110    | 180  | 147  | 18 34 xx      |

\*DN/OD = Außendurchmesser (mm)

xx = Artikelendziffer für Wunschanschlussmanschette, siehe Rubrik „Sonstiges“

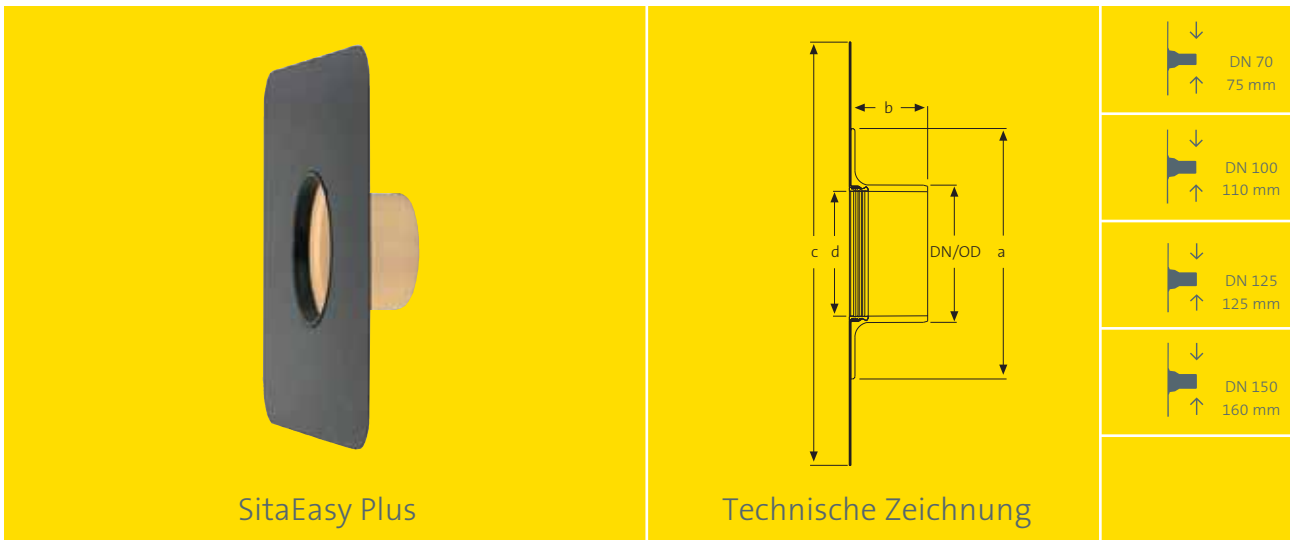
Ablaufleistungen nach DIN EN 1253 in l/s

| DN  | Ausf.       | Wasserspiegeldifferenz (mm) |     |     |     |     |     |     |     |     |     |     |
|-----|-------------|-----------------------------|-----|-----|-----|-----|-----|-----|-----|-----|-----|-----|
|     |             | 20                          | 30  | 35  | 40  | 45  | 50  | 60  | 70  | 80  | 90  | 100 |
| 50  | als Speier  | 0,2                         | 0,4 | 0,5 | 0,6 | 0,8 | 0,8 | 0,9 | -   | -   | -   | -   |
| 50  | an Fallrohr | 0,2                         | 0,4 | 0,5 | 0,6 | 0,8 | 0,8 | 0,9 | -   | -   | -   | -   |
| 70  | als Speier  | 0,3                         | 0,5 | 0,6 | 0,8 | 1,0 | 1,1 | 1,4 | 1,7 | 2,0 | -   | -   |
| 70  | an Fallrohr | 0,3                         | 0,5 | 0,6 | 0,8 | 1,0 | 1,1 | 1,4 | 1,7 | 2,0 | -   | -   |
| 100 | als Speier  | 0,4                         | 0,7 | 0,8 | 1,0 | 1,2 | 1,4 | 1,9 | 2,4 | 2,9 | 3,6 | 4,3 |
| 100 | an Fallrohr | 0,4                         | 0,7 | 0,8 | 1,0 | 1,2 | 1,4 | 1,9 | 2,4 | 2,9 | 3,6 | 4,3 |

Material: Polyurethan

Ausschreibungstext

**SitaEasy Attikagully**, aus Polyurethan, DN 50, DN 70 oder DN 100. Zum direkten Anschluss von Rohren mit Steckmuffe, mit großer eingeschäumter Wunschanschlussmanschette (495 mm x 495 mm). Mit Fixiererring zur zusätzlichen Sicherung der Anschlussmanschette und zur Aufnahme eines Kiesfangs, liefern und fachgerecht einbauen.



SitaEasy Plus

Technische Zeichnung

Nennweiten, Maße und Artikelnummern

| Nennweite |        | a     | b    | c     | d     | Artikelnummer |
|-----------|--------|-------|------|-------|-------|---------------|
| DN        | DN/OD* | (mm)  | (mm) | (mm)  | (mm)  |               |
| 70        | 75     | ∅ 177 | 75   | □ 300 | ∅ 65  | 18 02 xx      |
| 100       | 110    | ∅ 260 | 105  | □ 495 | ∅ 108 | 18 04 xx      |
| 125       | 125    | ∅ 260 | 105  | □ 495 | ∅ 108 | 18 06 xx      |
| 150       | 160    | ∅ 293 | 115  | □ 495 | ∅ 146 | 18 08 xx      |

\*DN/OD = Außendurchmesser (mm)

xx = Artikelendziffer für Wunschanschlussmanschette, siehe Rubrik „Sonstiges“

Ablaufleistungen nach DIN EN 1253 in l/s

| DN  | Wasserspiegeldifferenz (mm) |     |     |     |     |     |     |     |     |     |     |     |     |     |     |     |     |     |
|-----|-----------------------------|-----|-----|-----|-----|-----|-----|-----|-----|-----|-----|-----|-----|-----|-----|-----|-----|-----|
|     | 15                          | 20  | 25  | 30  | 35  | 40  | 45  | 50  | 55  | 60  | 65  | 70  | 75  | 80  | 85  | 90  | 95  | 100 |
| 70  | -                           | 0,1 | 0,2 | 0,3 | 0,5 | 0,6 | 0,7 | 0,9 | 1,0 | 1,2 | 1,4 | -   | -   | -   | -   | -   | -   | -   |
| 100 | 0,2                         | 0,4 | 0,5 | 0,6 | 0,6 | 0,8 | 1,0 | 1,3 | 1,6 | 1,8 | 2,1 | 2,3 | 2,6 | 3,0 | 3,3 | 3,6 | 4,0 | 4,3 |
| 125 | -                           | -   | -   | -   | 0,7 | 0,9 | 1,2 | 1,5 | 1,8 | 2,1 | 2,3 | 2,6 | 3,0 | 3,3 | 3,5 | 3,9 | 4,3 | 4,7 |
| 150 | 0,2                         | 0,4 | 0,5 | 0,6 | 0,8 | 1,1 | 1,4 | 1,7 | 2,0 | 2,4 | 2,7 | 3,0 | 3,4 | 3,9 | 4,3 | 4,7 | 5,2 | 5,7 |

Material: Polyurethan

Ausschreibungstext

**SitaEasy Plus Attikagully**, aus Polyurethan, DN 70, DN 100, DN 125 oder DN 150 mit geradem Festflansch. Zum direkten Anschluss von Rohren mit Steckmuffe, mit großer eingeschäumter Wunschanschlussmanschette. Mit Fixierring zur zusätzlichen Sicherung der Anschlussmanschette und zur Aufnahme eines Kiefangs, liefern und fachgerecht einbauen.



## Maße und Artikelnummern

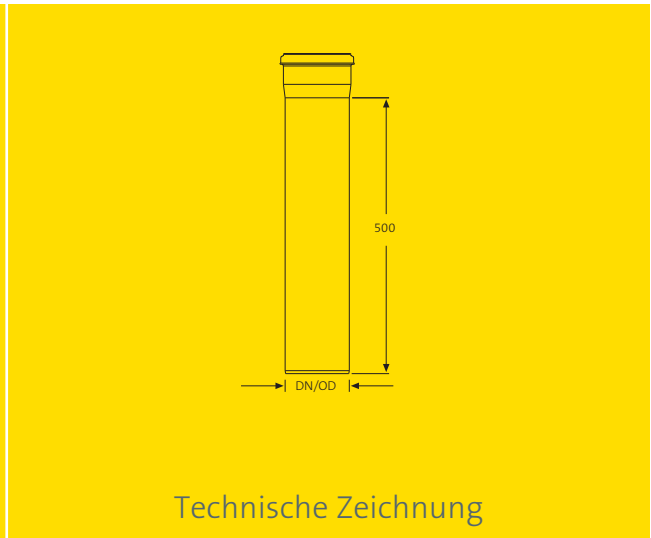
| DN  | Rohre (mm)    | a<br>(mm) | b<br>(mm) | c<br>(mm) | d<br>(mm) | Artikelnummer |
|-----|---------------|-----------|-----------|-----------|-----------|---------------|
| 50  | ∅ 50 - ∅ 58   | ∅ 76      | ∅ 62      | ∅ 44      | 27        | 18 50 90      |
| 70  | ∅ 72 - ∅ 83   | ∅ 105     | ∅ 91      | ∅ 67      | 27        | 18 70 90      |
| 100 | ∅ 102 - ∅ 116 | ∅ 136     | ∅ 122     | ∅ 96      | 27        | 18 00 90      |
| 125 | ∅ 125 - ∅ 140 | ∅ 159     | ∅ 145     | ∅ 119     | 28        | 18 12 90      |
| 150 | ∅ 160 - ∅ 175 | ∅ 195     | ∅ 181     | ∅ 153     | 28        | 18 60 90      |

## Ausschreibungstext

**SitaMore Dampfsperrplatte flex für Rundrohr**, aus EPDM, mit Klebeflansch für den flexiblen dampfdichten Anschluss der Dampfsperre, mit einer mehrlippigen integrierten Dichtzone für den dampfdichten Anschluss vom SitaEasy, SitaEasy Plus und allgemein runden Rohren in den Nennweiten DN 50, 70/80, 100, 125 und 150, liefern und fachgerecht einbauen.



SitaEasy und SitaEasy Plus Anschlussrohr



Technische Zeichnung

Weiteres Edelstahl Rohrzubehör finden Sie in der Broschüre Attikaentwässerung.

**Ausschreibungstext**

**SitaEasy und SitaEasy Plus Anschlussrohr**, aus Polypropylen. Für die Verlängerung und zum Anschluss des SitaEasy oder SitaEasy Plus Attikagullys, mit einseitiger Muffe mit Dichtring und glattem Rohrende, 500 mm lang. Liefern und fachgerecht einbauen.

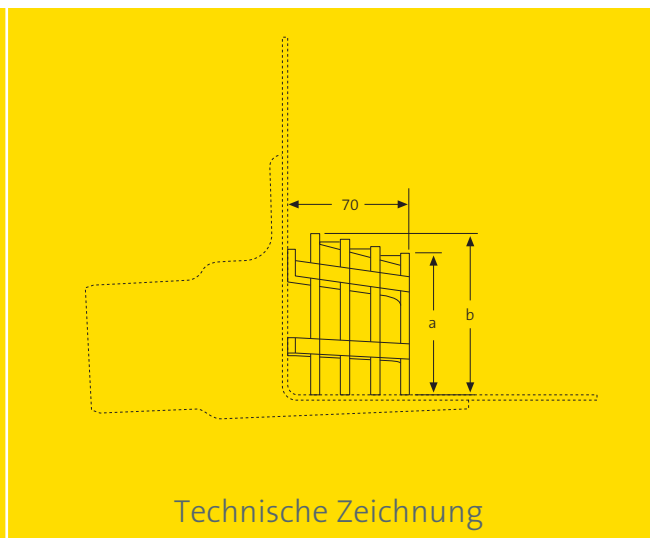
**Nennweiten und Artikelnummern**

| Nennweite |        | Artikelnummer |
|-----------|--------|---------------|
| DN        | DN/OD* |               |
| 50        | 50     | E18 90 01     |
| 70        | 75     | E18 90 02     |
| 100       | 110    | E18 90 03     |
| 125       | 125    | E18 90 17     |
| 150       | 160    | E18 90 15     |

\*DN/OD = Außendurchmesser (mm)



SitaEasy Kiesfang



Technische Zeichnung

**Ausschreibungstext**

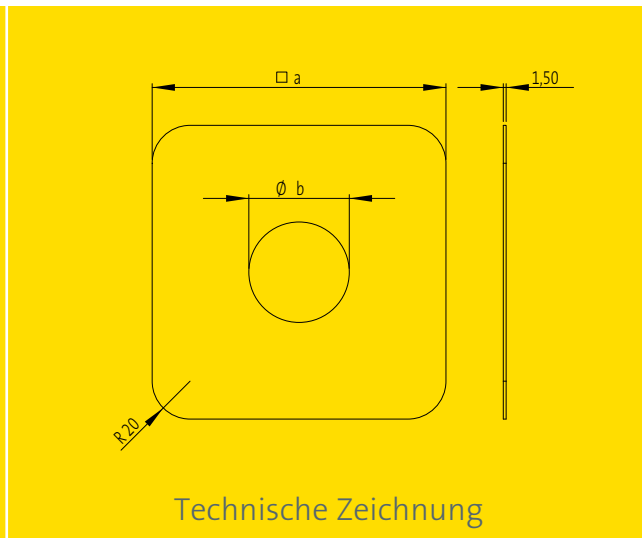
**SitaEasy Kiesfang**, aus Polyamid. Zum Einklemmen in den Fixiering. Liefern und fachgerecht einbauen.

**Nennweiten, Maße und Artikelnummern**

| Für Nennweite | a (mm) | b (mm) | Artikelnummer |
|---------------|--------|--------|---------------|
| DN 50   70    | 83     | 94     | 18 90 85      |
| DN 100        | 169    | 182    | 18 90 86      |



SitaAttika Fassaden-Abdeckplatte



Technische Zeichnung

### Ausschreibungstext

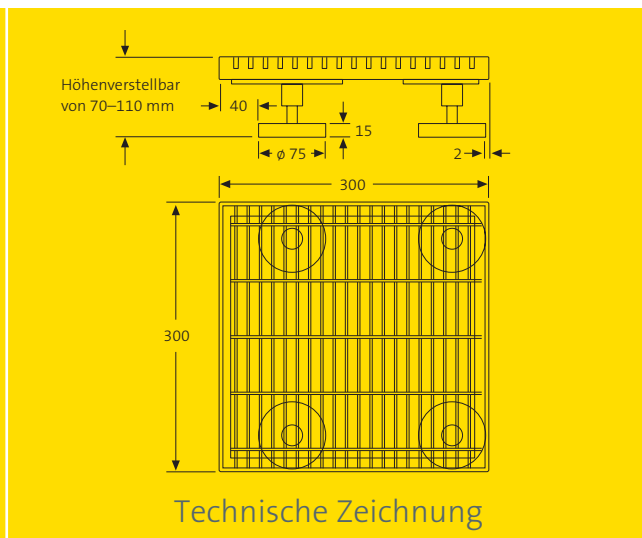
**SitaAttika Fassaden-Abdeckplatte**, aus Edelstahl, Werkstoffnummer: 1.4301, zur Abdeckung des Attika- bzw. Wanddurchbruches in den Nennweiten DN 50 bis DN 150, Materialstärke 1,5 mm liefern und fachgerecht einbauen.

### Maße und Artikelnummern

| DN  | a<br>(mm) | b<br>(mm) | Artikelnummer |
|-----|-----------|-----------|---------------|
| 50  | 155       | 53        | E18 90 25     |
| 70  | 180       | 78        | E18 90 26     |
| 100 | 215       | 113       | E18 90 27     |
| 125 | 230       | 128       | E18 90 28     |
| 150 | 265       | 163       | E18 90 29     |



SitaDrain® Terra



Technische Zeichnung

### Ausschreibungstext

**SitaDrain® Terra**, feuerverzinkt, mit umlaufendem Stahlrahmen zur Aufnahme des Gitterrostes (Maschenweite 9 mm x 64 mm), mit vier verpressten Gewindemuffen M12 aus Messing, einseitig eingerückt, zur Aufnahme der vormontierten GummifüÙe zur stufenlosen Höheneinstellung, in den MaÙen 300 mm x 300 mm, liefern und fachgerecht einbauen.

### MaÙ und Artikelnummer

| MaÙ (mm)  | Artikelnummer |
|-----------|---------------|
| 300 x 300 | 18 90 62      |

# Anschlussmanschetten mit Artikelendziffern

für die Serien SitaStandard, SitaTrendy, SitaDSS Profi, SitaEasy, SitaEasy Plus, SitaSani®, SitaCompact, SitaMini und SitaVent.

## Manschetten aus der **Serienfertigung**

| Produkt/Handelsname | Art.-Nr. Endziffer | Art              |
|---------------------|--------------------|------------------|
| Bitumen             | <b>00</b>          | Elastomerbitumen |
| PVC weich           | <b>10</b>          | PVC – hellgrau   |

## Manschetten aus der **Sonderfertigung**

Lieferzeit 8 Arbeitstage ab Werk

gegen **8,00 € brutto Aufpreis pro Stück.**

| Produkt/Handelsname | Art.-Nr. Endziffer | Art               | Hersteller                             |
|---------------------|--------------------|-------------------|--|
| Alkortec®           | <b>05</b>          | EVA – dunkelgrau  | Renolit AG                             |
| Alkortop®           | <b>41</b>          | FPO – hellgrau    |  |
| Austroplan          | <b>38</b>          | FPO – hellgrau    | Agru Kunststofftechnik GmbH            |
| Atlantic FPO        | <b>63</b>          | FPO – dunkelgrau  | Bailey Roofing Systems                 |
| Atlantic FPO        | <b>64</b>          | FPO – hellgrau    |  |
| Evalastic           | <b>22</b>          | EPDM – dunkelgrau | Alwitra GmbH                           |
| Evalon              | <b>25</b>          | EVA – weiß        |  |
| Evalon              | <b>37</b>          | EVA – hellgrau    |  |
| Extrapol            | <b>32</b>          | FPO – hellgrau    | Schedetal Folien GmbH                  |
| Firestone UltraPly  | <b>42</b>          | FPO – grau        | Firestone Building Products            |
| Flagon EP/S         | <b>31</b>          | FPO – sandgrau    | SOPREMA-KLEWA GmbH                     |
| Inofin FR           | <b>21</b>          | FPO – grau        | Wolfen Bautechnik                      |
| Mapeplan            | <b>06</b>          | PVC – hellgrau    | Mapei GmbH (DE)                        |
| Mapeplan-T          | <b>04</b>          | FPO – hellgrau    |  |
| NOVOPROOF®          | <b>60</b>          | EPDM – schwarz    | DURAPROOF technologies GmbH            |
| O.C. Plan           | <b>30</b>          | ECB – schwarz     | Polyfin AG                             |
| Polyfin 4230        | <b>16</b>          | FPO – hellgrau    |  |
| Resitrix            | <b>01</b>          | EPDM – schwarz    | Phoenix AG                             |
| Rhepanol-h          | <b>34</b>          | PIB – grau        | FDT Flachdachtechnologie GmbH & Co. KG |
| Sarnafil®-TG 66     | <b>24</b>          | FPO – beige       | Sika GmbH                              |
| Sikaplan® 15G       | <b>09</b>          | PVC – hellgrau    |  |
| Tectofin            | <b>18</b>          | ASA-PVC-P – grau  | Wolfen Bautechnik                      |
| Thermofin           | <b>02</b>          | FPO – silbergrau  | Paul Bauder GmbH & Co. KG              |
| Thermoplan T        | <b>29</b>          | FPO – perlweiß    |  |
| VAEPLAN             | <b>35</b>          | EVA – grau        | Hirler GmbH                            |
| Wolfen IB           | <b>20</b>          | PVC-PBV – schwarz | Wolfen Bautechnik                      |

Weitere Manschetten sind auf Anfrage möglich.