

SitaCompact | SitaCompact Schraubflansch



- Kleiner Querschnitt – große Leistung
- Zur Überbrückung von Dämmpaketen ab 50 mm
- Mit Wunschanschlussmanschette
- Kompatibel mit dem SitaCompact Schraubflansch
- Mit flexiblem Zubehörprogramm

Einsatzgebiete - Zur Ableitung des Regenwassers von Balkonen, Terrassen, Loggien und Garagen

Material - Polyurethan

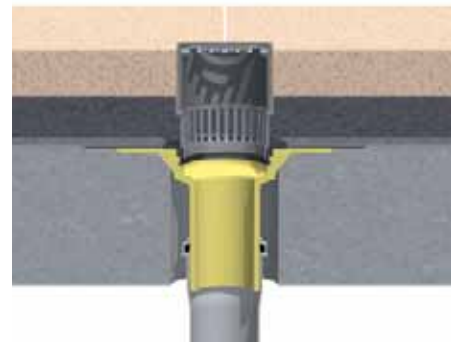
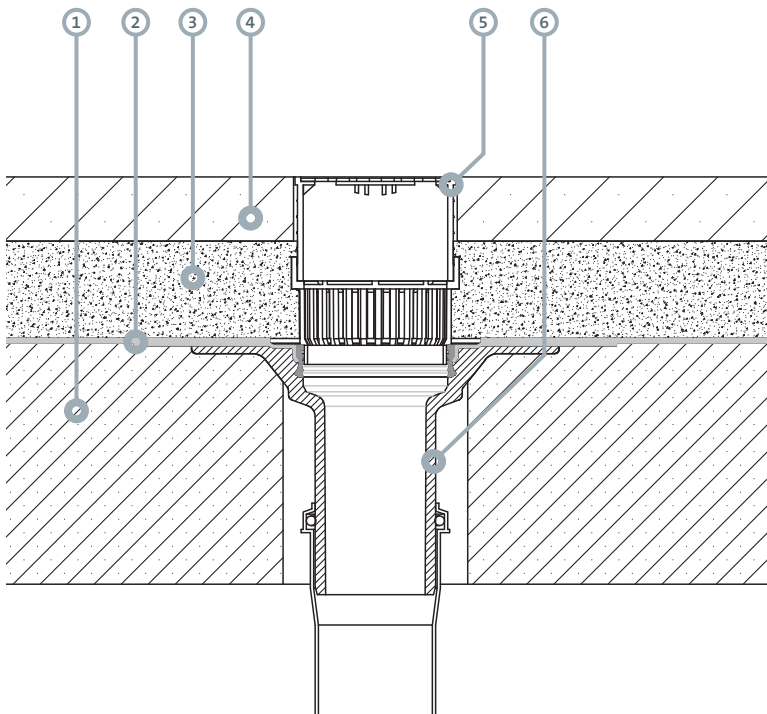
Farbe - Gelb

Oberfläche - Glatt

Eigenschaften - Wärmedämmt
 Hervorragende Witterungsstabilität (UV-/IR-Strahlung)
 Widerstandsfähig gegenüber üblichen Einflüssen aus Umweltbelastungen
 Stoß- und schlagfest
 Umweltfreundliche Produktion und Entsorgung
 Hitzebeständig, Brandschutzklasse B2
 Langlebig
 Geräuscharm
 Hohe Ablaufleistungen
 Nach DIN EN 1253 gefertigt
 Sicherheit von Etage zu Etage

Einbaubeispiel A:

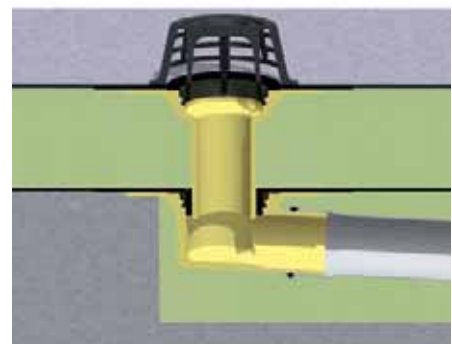
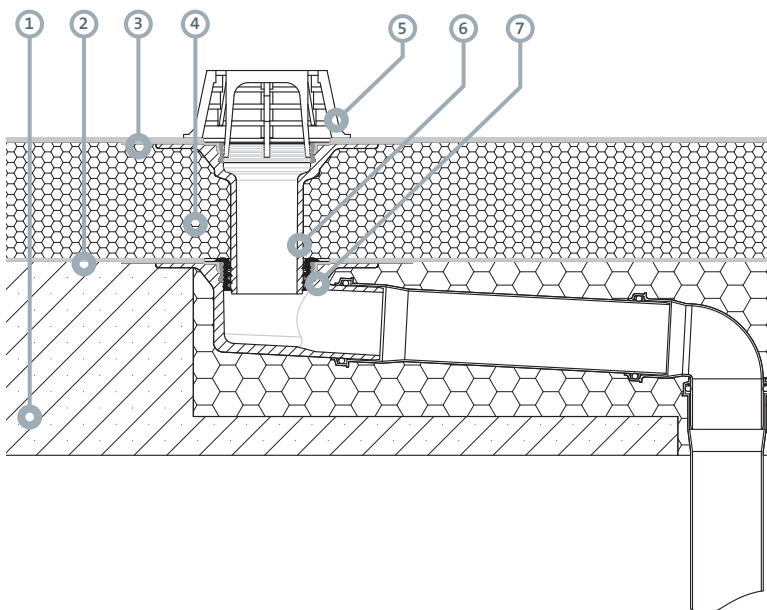
SitaCompact Balkongully und SitaCompact Balkonaufsatz mit Gittereinlasssieb, in einer Dachfläche mit Plattenbelag, verlegt auf einem Splittbett.



- ① Unterkonstruktion
- ② Abdichtung gem. Flachdachrichtlinien
- ③ Splittbett
- ④ Plattenbelag
- ⑤ SitaCompact Balkonaufsatz mit Gittereinlasssieb
- ⑥ SitaCompact Balkongully

Einbaubeispiel B:

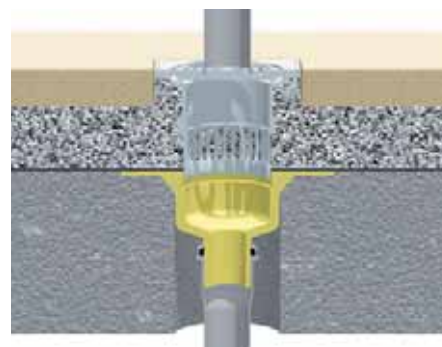
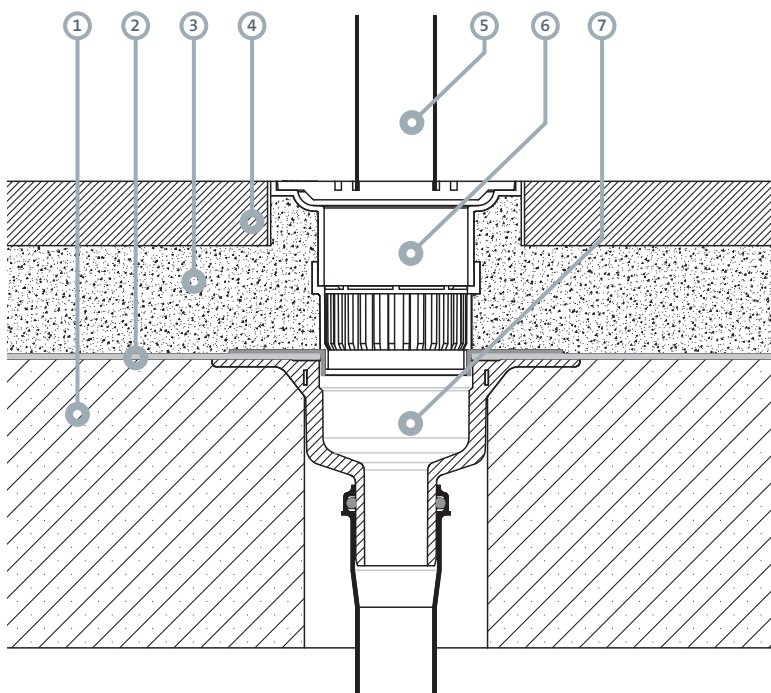
SitaCompact Balkongully mit SitaCompact Aufstockelement in einem nicht belüfteten Dachaufbau (Warmdach).



- ① Unterkonstruktion
- ② Dampfsperre
- ③ Abdichtung gem. Flachdachrichtlinien
- ④ Wärmedämmung
- ⑤ SitaCompact Kiesfang
- ⑥ SitaCompact Aufstockelement
- ⑦ SitaCompact Balkongully

Einbaubeispiel C:

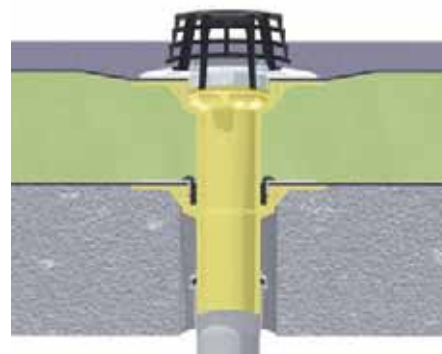
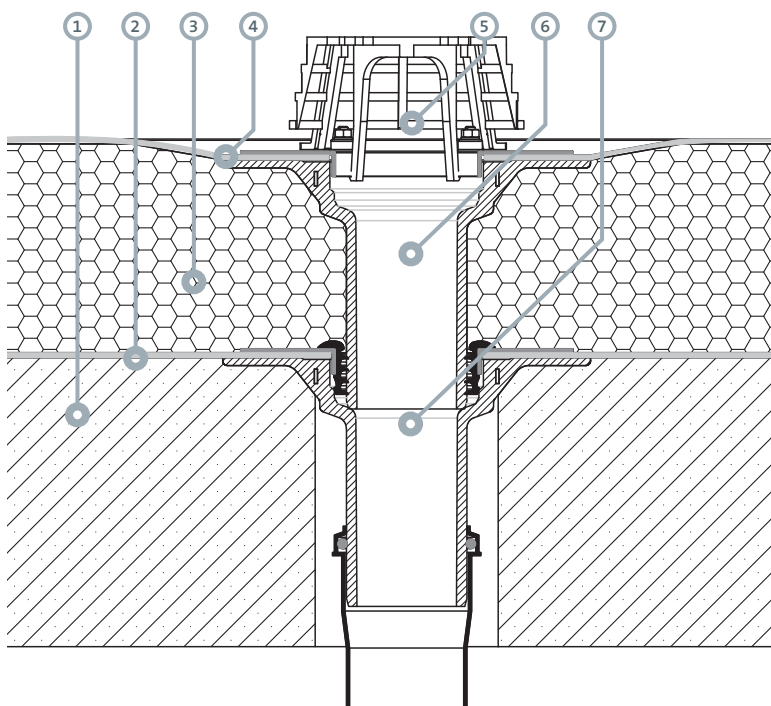
SitaCompact Schraubflansch Balkongully mit SitaCompact Balkonaufsatz für Linienentwässerung in einer Dachfläche mit Plattenbelag verlegt, auf einem Splittbett.



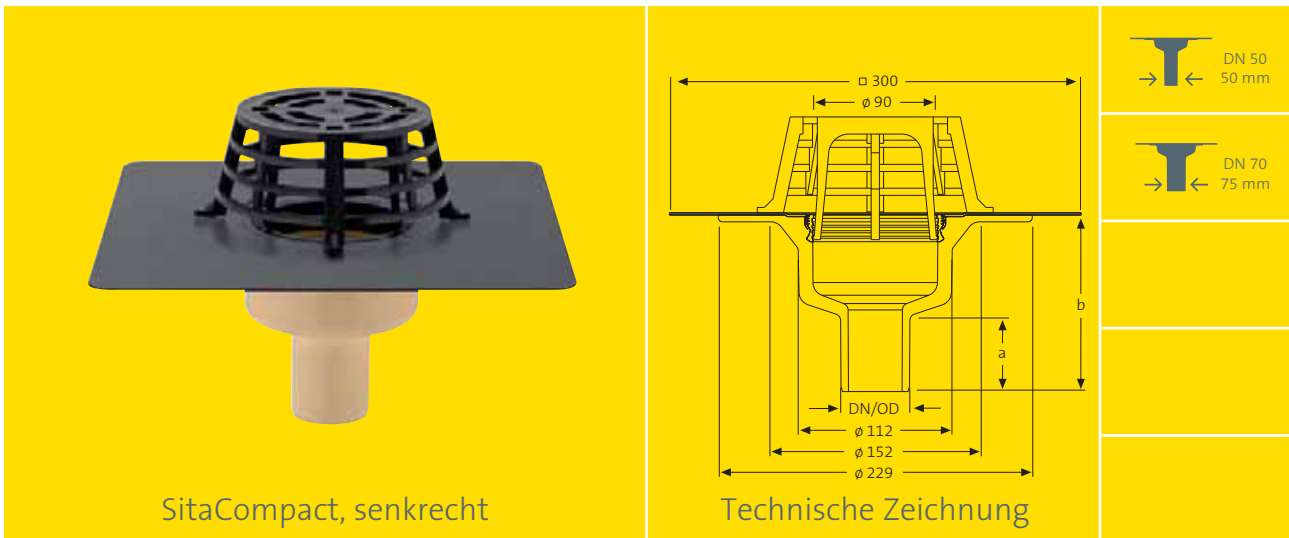
- ① Unterkonstruktion
- ② Abdichtung gem. Flachdachrichtlinien
- ③ Splittbett
- ④ Plattenbelag
- ⑤ Fallrohr
- ⑥ SitaCompact Balkonaufsatz für Linienentwässerung mit Gittereinlassieb
- ⑦ SitaCompact Schraubflansch Balkongully

Einbaubeispiel D:

SitaCompact Schraubflansch Balkongully mit SitaCompact Schraubflansch Aufstockelement in einem nicht belüfteten Dachaufbau (Warmdach).



- ① Unterkonstruktion
- ② Dampfsperre
- ③ Wärmedämmung
- ④ Abdichtung gem. Flachdachrichtlinien
- ⑤ SitaCompact Kiesfang
- ⑥ SitaCompact Schraubflansch Aufstockelement
- ⑦ SitaCompact Schraubflansch Balkongully



SitaCompact, senkrecht

Technische Zeichnung

Nennweiten, Maße, Kernbohrung und Artikelnummern

Nennweite		a	b	Kernbohrung/Aussparung	Artikelnummer
DN	DN/OD*	(mm)	(mm)	(mm)	
50	50	51	129	ø 152	19 00 xx
70	75	111	155		19 02 xx

*DN/OD = Außendurchmesser (mm)

xx = Artikelendziffer für Wunschanschlussmanschette, siehe Seite 29

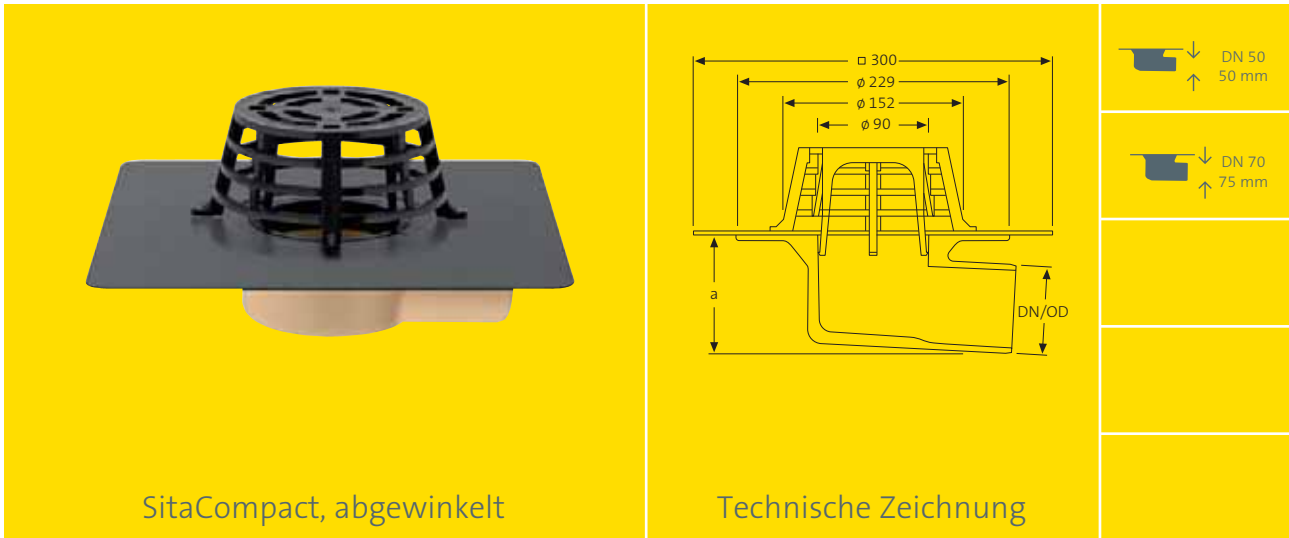
Ablaufleistungen nach DIN EN 1253 in l/s

DN	Wasserspiegeldifferenz (mm)												
	5	10	15	20	25	30	35	40	45	50	55	60	65
50	0,4	0,9	1,4	1,9	2,4	3,3	4,2	5,0	5,7	6,2	6,6	6,7	6,8
70	0,5	1,1	1,6	2,1	2,5	3,4	4,2	4,9	5,6	6,6	7,5	8,8	10,0

Material: Polyurethan

Ausschreibungstext

SitaCompact Balkongully, senkrecht, aus Polyurethan, wärme gedämmt, nach GET (Gütesicherung Entwässerungstechnik) und DIN EN 1253, für Freispiegelentwässerung, in den Nennweiten DN 50 oder DN 70. Mit eingeschäumter Wunschanschlussmanschette (300 mm x 300 mm) passend zur Dachabdichtung, mit Fixierring zur zusätzlichen Sicherung der Anschlussmanschette und zur Aufnahme des Kiesfanges. Komplett inklusive Kiesfang, liefern und fachgerecht einbauen.



SitaCompact, abgewinkelt

Technische Zeichnung

Nennweiten, Maße, Kernbohrung und Artikelnummern

Nennweite		a	Kernbohrung/Aussparung (mm)	Artikelnummer
DN	DN/OD*	(mm)		
50	50	77	152 x 250	19 12 xx
70	75	100		19 14 xx

*DN/OD = Außendurchmesser (mm)

xx = Artikelendziffer für Wunschanschlussmanschette, siehe Seite 29

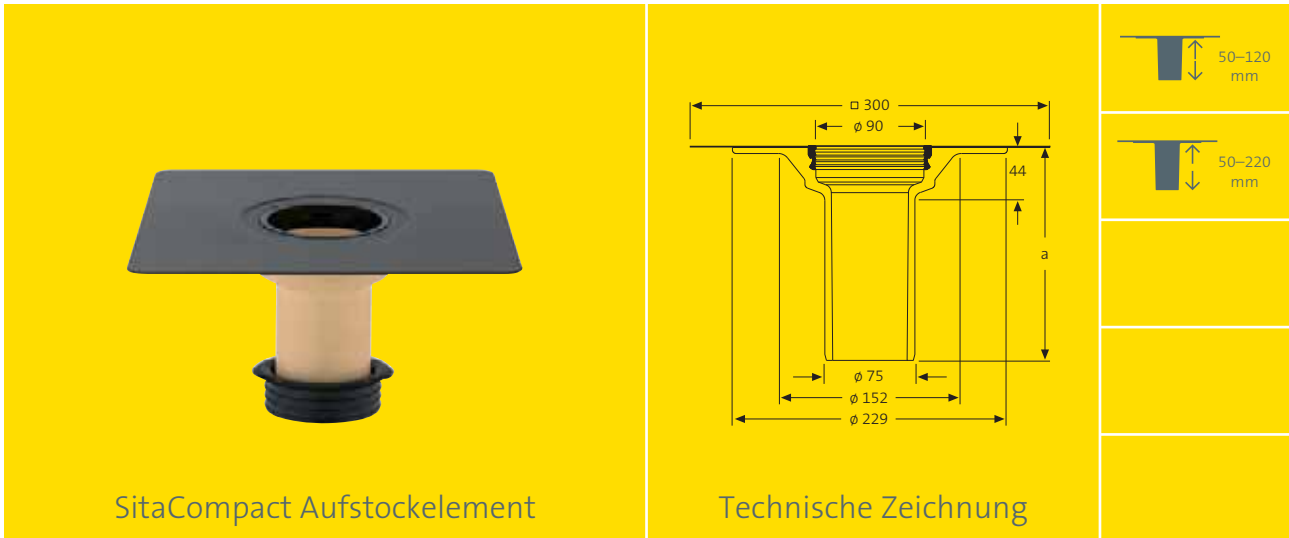
Ablaufleistungen nach DIN EN 1253 in l/s

DN	Wasserspiegeldifferenz (mm)												
	5	10	15	20	25	30	35	40	45	50	55	60	65
50	0,4	0,8	1,1	1,7	2,3	3,1	3,9	4,7	5,4	6,0	6,5	6,6	6,7
70	0,5	1,1	1,6	2,0	2,4	3,3	4,1	4,8	5,5	6,7	7,8	8,9	9,9

Material: Polyurethan

Ausschreibungstext

SitaCompact Balkongully, abgewinkelt, aus Polyurethan, wärmedämmend, nach GET (Gütesicherung Entwässerungstechnik) und DIN EN 1253, für Freispiegelentwässerung, in den Nennweiten DN 50 oder DN 70. Mit eingeschäumter Wunschanschlussmanschette (300 mm x 300 mm) passend zur Dachabdichtung, mit Fixierring zur zusätzlichen Sicherung der Anschlussmanschette und zur Aufnahme des Kiesfanges. Komplett inklusive Kiesfang, liefern und fachgerecht einbauen.



SitaCompact Aufstockelement

Technische Zeichnung

Höhen, Überbrückungen der Wärmedämmung und Artikelnummern

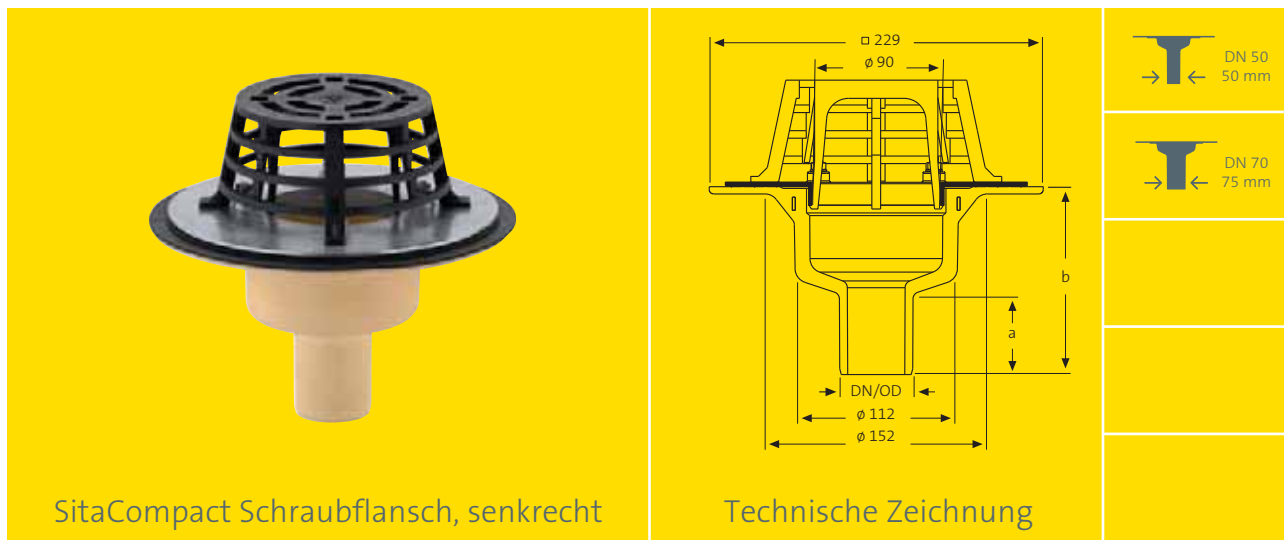
a (mm)	Überbrückung der Wärmedämmung von-bis (mm)	Artikelnummer
155	50-120	19 24 xx
255	50-220	19 26 xx

xx = Artikelendziffer für Wunschanschlussmanschette, siehe Seite 29

Material: Polyurethan

Ausschreibungstext

SitaCompact Aufstockelement, aus Polyurethan, wärmegeklämt, nach GET (Gütesicherung Entwässerungstechnik) und DIN EN 1253, für SitaCompact Balkongullys, zur Überbrückung der Wärmedämmung von 50-120 mm oder 50-220 mm. Mit fest eingeschäumter Wunschanschlussmanschette (300 mm x 300 mm) passend zur Dachabdichtung, mit Fixiererring zur zusätzlichen Sicherung der Anschlussmanschette und zur Aufnahme des Kiesfanges. Komplett inklusive mehrlippigem Dichtring zur Rückstausicherung und Gleitmittel, liefern und fachgerecht einbauen.



SitaCompact Schraubflansch, senkrecht

Technische Zeichnung

Nennweiten, Maße, Kernbohrung und Artikelnummern

Nennweite		a	b	Kernbohrung/Aussparung	Artikelnummer
DN	DN/OD*	(mm)	(mm)	(mm)	
50	50	51	129	ø 152	19 00 99
70	75	111	155		19 02 99

*DN/OD = Außendurchmesser (mm)

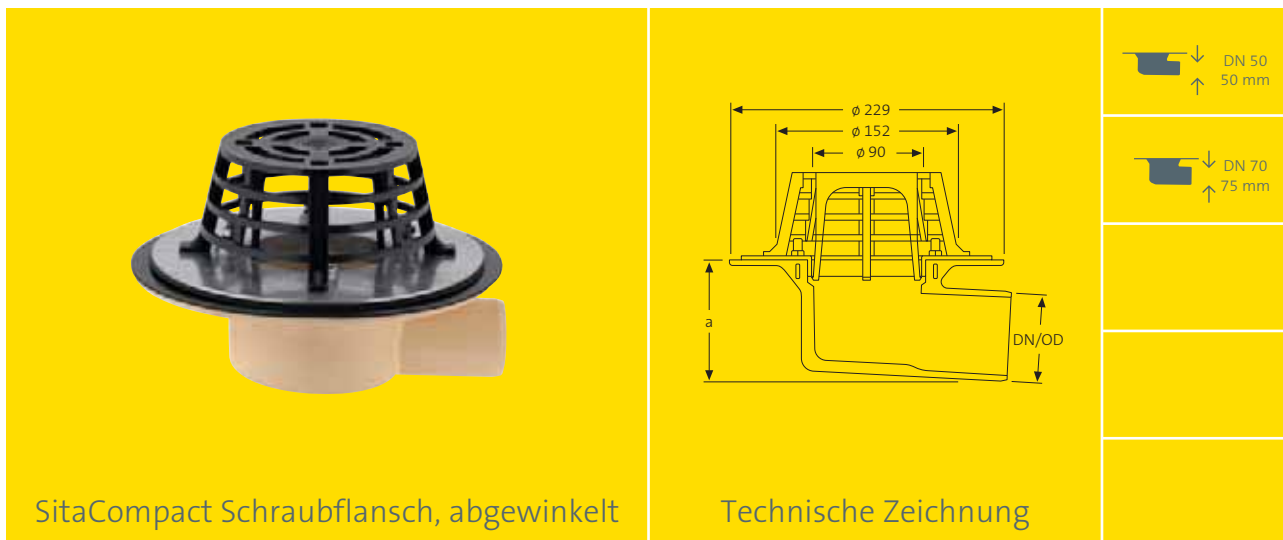
Ablaufleistungen nach DIN EN 1253 in l/s

DN	Wasserspiegeldifferenz (mm)												
	5	10	15	20	25	30	35	40	45	50	55	60	65
50	0,4	0,9	1,4	1,9	2,4	3,3	4,2	5,0	5,7	6,2	6,6	6,7	6,8
70	0,5	1,1	1,6	2,1	2,5	3,4	4,2	4,9	5,6	6,6	7,5	8,8	10,0

Material: Polyurethan

Ausschreibungstext

SitaCompact Schraubflansch Balkongully, senkrecht, aus Polyurethan, wärmedämmend, nach GET (Gütesicherung Entwässerungstechnik) und DIN EN 1253, für Freispiegelentwässerung, in den Nennweiten DN 50 oder DN 70. Mit Losflansch aus Aluminium zum Einklemmen von Bitumen-, Kunststoff- oder Kautschukbahnen und eingeschäumtem Aluminiumring mit vier Gewindehülsen M6 zur Aufnahme der beiliegenden Gewindestifte, mit Sechskantmutter und Unterlegscheiben. Komplett inklusive Kiesfang und zwei Dichtmanschetten, liefern und fachgerecht einbauen.



SitaCompact Schraubflansch, abgewinkelt

Technische Zeichnung

Nennweiten, Maße, Kernbohrung und Artikelnummern

Nennweite		a	Kernbohrung/Aussparung (mm)	Artikelnummer
DN	DN/OD*	(mm)		
50	50	77	152 x 250	19 12 99
70	75	100		19 14 99

*DN/OD = Außendurchmesser (mm)

Ablaufleistungen nach DIN EN 1253 in l/s

DN	Wasserspiegeldifferenz (mm)												
	5	10	15	20	25	30	35	40	45	50	55	60	65
50	0,4	0,8	1,1	1,7	2,3	3,1	3,9	4,7	5,4	6,0	6,5	6,6	6,7
70	0,5	1,1	1,6	2,0	2,4	3,3	4,1	4,8	5,5	6,7	7,8	8,9	9,9

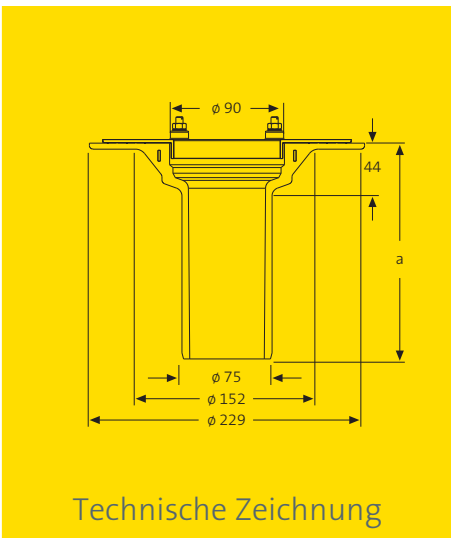
Material: Polyurethan

Ausschreibungstext

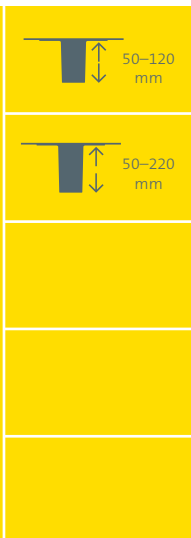
SitaCompact Schraubflansch Balkongully, abgewinkelt, aus Polyurethan, wärmegeklämt, nach GET (Gütesicherung Entwässerungstechnik) und DIN EN 1253, für Freispiegelentwässerung, in den Nennweiten DN 50 oder DN 70. Mit Losflansch aus Aluminium zum Einklemmen von Bitumen-, Kunststoff- oder Kautschukbahnen und eingeschäumtem Aluminiumring mit vier Gewindehülsen M6 zur Aufnahme der beiliegenden Gewindestifte, mit Sechskantmutter und Unterlegscheiben. Komplett inklusive Kiesfang und zwei Dichtmanschetten, liefern und fachgerecht einbauen.



SitaCompact Schraubflansch
Aufstockelement



Technische Zeichnung



Höhen, Überbrückungen der Wärmedämmung und Artikelnummern

a (mm)	Überbrückung der Wärmedämmung von-bis (mm)	Artikelnummer
155	50-120	19 24 99
255	50-220	19 26 99

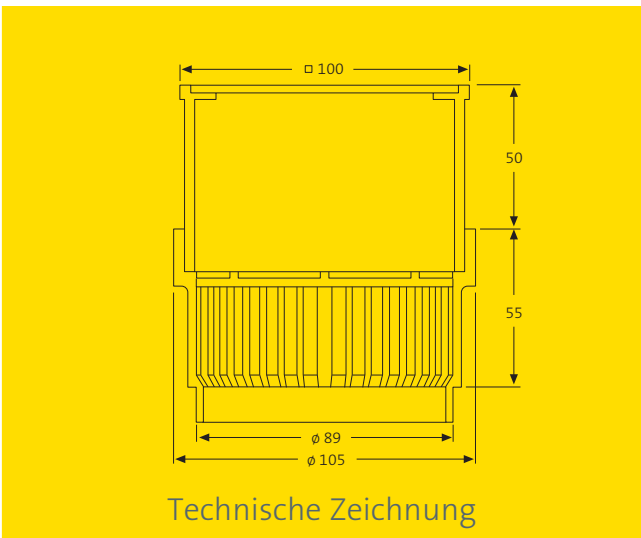
Material: Polyurethan

Ausschreibungstext

SitaCompact Schraubflansch Aufstockelement, aus Polyurethan, wärmedämmend, nach GET (Gütesicherung Entwässerungstechnik) und DIN EN 1253, für SitaCompact Balkongullys, zur Überbrückung der Wärmedämmung von 50-120 mm oder 50-220 mm. Mit Schraubflansch aus Aluminium zum Einklemmen von Bitumen-, Kunststoff- oder Kautschukbahnen und eingeschäumtem Aluminiumring mit vier Gewindehülsen M6 zur Aufnahme der beiliegenden Gewindestifte, mit Sechskantmutter und Unterlegscheiben. Komplett inklusive mehrlippigem Dichttring zur Rückstausicherung, Gleitmittel und zwei Dichtmanschetten, liefern und fachgerecht einbauen.



SitaCompact Balkonaufsatz



Technische Zeichnung

Ausschreibungstext

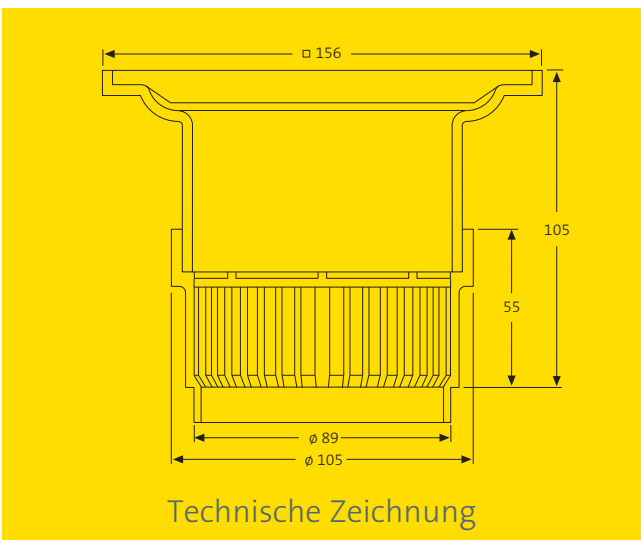
SitaCompact Balkonaufsatz mit Gittereinlasssieb, aus ABS (Acrylnitril-Butadien-Styrol) und Endrost aus Edelstahl, zur Ableitung des Regenwassers auf der Abdichtungsebene und auf der Nuttschicht. Zur Überbrückung von Nuttschichten von 60–105 mm, mit und ohne Geruchssperre, liefern und fachgerecht einbauen.

Ausführungen und Artikelnummern

Ausführung	Artikelnummer
ohne Geruchssperre	19 90 30
mit Geruchssperre	19 90 50



SitaCompact Balkonaufsatz



Technische Zeichnung

Ausschreibungstext

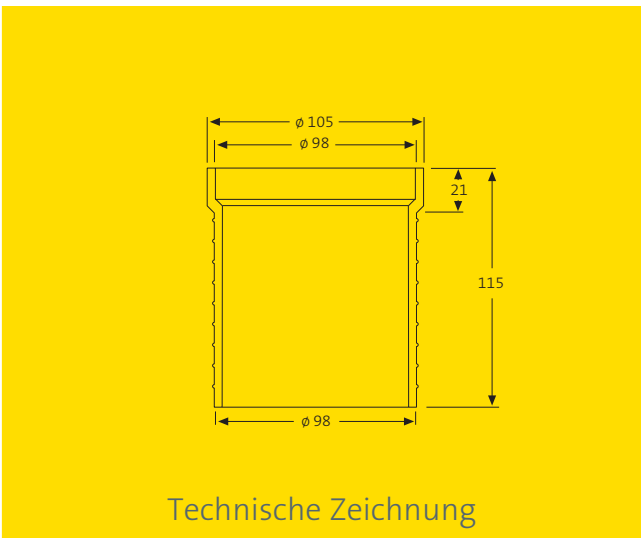
SitaCompact Balkonaufsatz mit Gittereinlasssieb für die Linienentwässerung, aus ABS (Acrylnitril-Butadien-Styrol) und Endrost aus Aluminium, zur Ableitung des Regenwassers auf der Abdichtungsebene und auf der Nuttschicht, Endrost mit eingearbeiteten Vertiefungen zur Aufnahme eines Fallrohres in den Nennweiten DN 50 oder DN 70. Zur Überbrückung von Nuttschichten von 75–105 mm, mit und ohne Geruchssperre liefern und fachgerecht einbauen.

Ausführungen und Artikelnummern

Ausführung	Artikelnummer
ohne Geruchssperre	19 90 40
mit Geruchssperre	19 90 60



SitaMore Höhenausgleichsstück



Technische Zeichnung

Ausschreibungstext

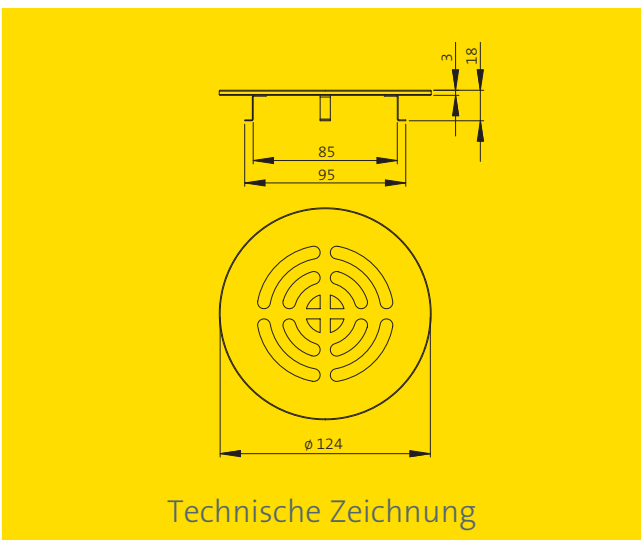
SitaMore Höhenausgleichsstück, aus Polypropylen, in Verbindung mit einem Balkonaufsatz, für eine weitere Höheneinstellung um 95 mm, stapelbar, liefern und fachgerecht einbauen.

Modell und Artikelnummer

Für Modell	Artikelnummer
SitaCompact Balkonaufsätze	E16 90 14



SitaCompact Flachrost



Technische Zeichnung

Ausschreibungstext

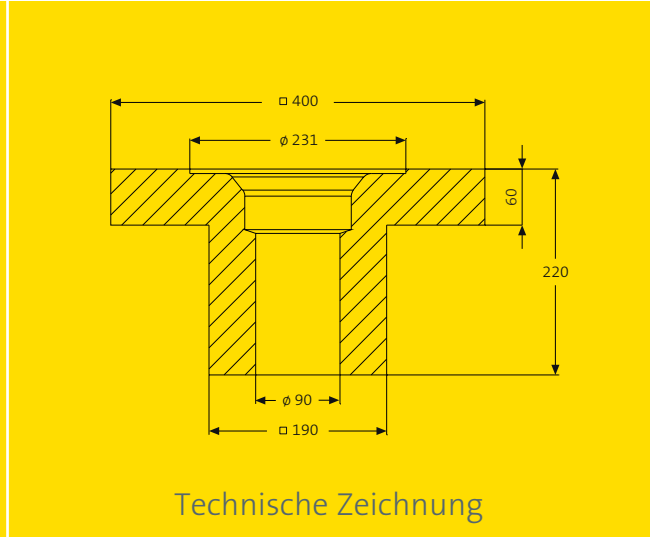
SitaCompact Flachrost, aus Edelstahl, mit Federstahlkrallen, zur Ableitung des Regenwassers in der Abdichtungsebene z. B. bei Flüssigkunststoffabdichtungen, liefern und fachgerecht einbauen.

Modell und Artikelnummer

Modell	Artikelnummer
SitaCompact Flachrost	E19 90 02



SitaCompact Dämmkörper



Technische Zeichnung

Ausschreibungstext

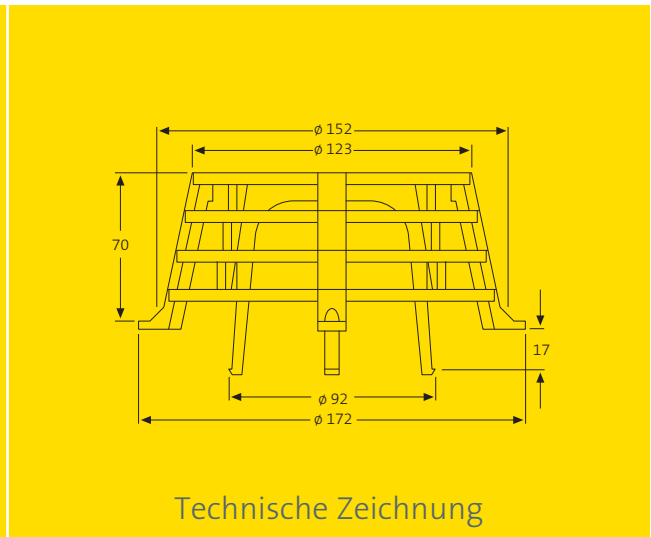
SitaCompact Dämmkörper für SitaCompact und SitaCompact Schraubflansch aus extrudiertem Polystyrolschaum, WLG 037, 400 x 400 x 220 mm, Brandverhalten B1 (schwer entflammbar), gemäß DIN 4102-1. Zur Wärmedämmung und als verlorene Schalung geeignet, liefern und fachgerecht einbauen.

Modell und Artikelnummer

Für Modell	Artikelnummer
SitaCompact	E19 90 03
SitaCompact Schraubflansch	



SitaCompact Kiesfang



Technische Zeichnung

Modell und Artikelnummer

Für Modell	Artikelnummer
SitaCompact	E19 90 12
SitaCompact Schraubflansch	