

**SitaSani®**  
**Der Problemlöser.**  
**Multikompatibel.**



- + Rückstausicher
- + Zur Sanierung von Dachgullys und zur Sanierung bis in das Fallrohr
- + Mit Wunschanschlussmanschette oder wahlweise mit Schraubflansch-Konstruktion
- + Blitzschnell eingebaut und eingedichtet



**SitaSani® 63**  
Sanierungsgully



**SitaSani® 63**  
Schraubflansch



**SitaSani® 70**  
Sanierungsgully



**SitaSani® 70**  
Schraubflansch



**SitaSani® 90**  
Sanierungsgully



**SitaSani® 90**  
Schraubflansch



**SitaSani® 95**  
Sanierungsgully



**SitaSani® 105**  
Sanierungsgully



**SitaSani® 105**  
Schraubflansch



**SitaSani® 115**  
Sanierungsgully



**SitaSani® 125**  
Sanierungsgully



**SitaSani® 165**  
Sanierungsgully



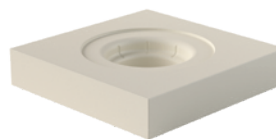
**SitaSani® 165**  
Schraubflansch



**SitaMore**  
Anstaeuelement



**SitaMore**  
Terrassenbausatz



**SitaSani®**  
Dämmkörper

# SitaSani®

## Produktmerkmale im Überblick:

### Produktmerkmale

---

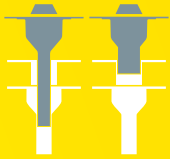
<b>Einsatzgebiete</b>	Zur Ableitung des Regenwassers und zur Sanierung (bis in das Fallrohr) von alten Dachgullys in flachen und flach geneigten, genutzten und ungenutzten Dachflächen
<b>Material</b>	Polyurethan
<b>Anschlussart</b>	Manschette oder Schraubflansch-Konstruktion
<b>Bauform</b>	senkrecht
<b>Farbe</b>	Gelb
<b>Oberfläche</b>	Glatt
<b>Temperaturbeständigkeit min.</b>	-20 °C
<b>Temperaturbeständigkeit max.</b>	80 °C
<b>Baustoffklasse</b>	B2 normal entflammbar
<b>Allgemeine Beschaffenheit</b>	Sauber, keine Blasen, Lunker, Risse oder Ähnliches
<b>Eigenschaften</b>	<ul style="list-style-type: none"><li>+ <b>Wärmedämmt</b></li><li>+ <b>Hervorragende Witterungsbeständigkeit (UV/IR-Stahlung)</b></li><li>+ <b>Widerstandsfähig gegenüber üblicher Einflüsse aus Umweltbelastungen</b></li><li>+ <b>Stoß- und schlagfest</b></li><li>+ <b>Langlebig</b></li><li>+ <b>Überbrückt starke Dämmpakete</b></li><li>+ <b>Mit bewährter Rückstausicherung</b></li></ul>
<b>Verarbeitung</b>	Grundlage sind die allgemein anerkannten Regeln der Technik (aaRdT) sowie die Einbaubeispiele und Einbauanleitungen der Sita Bauelemente GmbH. Die Einbaubeispiele dienen nur als Anschauungsdetail und sind ein allgemeiner, unverbindlicher Vorschlag. Die Ausführung ist nur schematisch dargestellt und ersetzt in keinem Fall die erforderliche Werk-, Detail- und Montageplanung der zuständigen Fachunternehmen. Die Anwendbarkeit, Vollständigkeit und Maße sind vom Kunden/Planer/Verarbeiter etc. beim jeweiligen Bauvorhaben eigenverantwortlich zu prüfen und auf die örtlichen Gegebenheiten anzupassen bzw. abzustimmen. Angrenzende Gewerke sind schematisch ohne Gewähr auf Vollständig- und Richtigkeit dargestellt. Die jeweiligen technischen Vorgaben in den Merkblättern, Verarbeitungsrichtlinien und Systemzulassungen sind zu beachten.

### Qualitätsnachweise

---



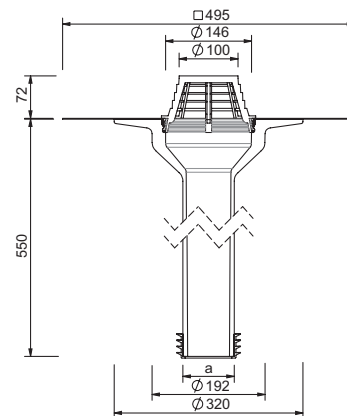
# SitaSani® 63 / 90 Sanierungsgully



## Leistungstext

**SitaSani® 63/90 Sanierungsgully**, aus Polyurethan, Höhe 550 mm, wärmeisoliert, nach DIN EN 1253-2 mit erhöhtem Qualitätsstandard gemäß RAL-Gütezeichen GZ-694, zur Sanierung von Innendurchmessern von 68-86 mm oder 98-107 mm. Mit großer eingeschäumter Wunschanschlussmanschette (495 mm x 495 mm) zur homogenen Verbindung der Dachabdichtung. Mit Fixiererring zur zusätzlichen Sicherung der Anschlussmanschette und zur Aufnahme des Kiesfangs. Komplett inklusive Kiesfang, Gleitmittel und mehrlippigem Dichterring zur Rückstausicherung, liefern und fachgerecht einbauen.

## Technische Zeichnung



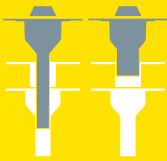
## Nennweiten, Maße und Artikelnummern

Nennweite DN	Rückstausicher von - bis (mm)	a (mm)	Artikelnummer
63	68-86	63	10 63 xx
90	98-107	87	10 32 xx

## Abflussmenge in l/s nach DIN EN 1253

DN	Stauhöhe (mm)												
	5	10	15	20	25	30	35	40	45	50	55	60	65
63	0,5	1,3	2,1	3,2	4,2	5,0	6,1	6,4	6,8	7,1	7,7	8,4	9,0
90	0,5	1,3	2,1	3,1	4,0	4,9	5,7	6,7	7,7	7,9	8,2	8,4	9,6

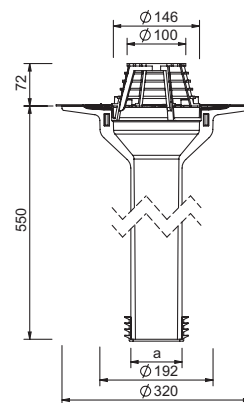
# SitaSani® 63/90 Schraubflansch



## Leistungstext

**SitaSani® 63/90 Schraubflansch Sanierungsgully**, aus Polyurethan, Höhe 550 mm, wärmegeklämt, nach DIN EN 1253-2 mit erhöhctem Qualitätsstandard gemäß RAL-Gütezeichen GZ-694, zur Sanierung von Innendurchmessern von 68-86 mm oder 98-107 mm, mit vorgefertigten Bohrungen zur Befestigung des Bauteils in der Unterkonstruktion. Mit eingeschäumtem Einsatzring zur Aufnahme der beiliegenden Schrauben, Losflansch aus Aluminium und zwei Dichtmanschetten zum Einklemmen von Bitumen-, Kunststoff oder Kautschukbahnen. Inklusive Kiesfang, Gleitmittel und mehrlippigem Dichtring zur Rückstausicherung, liefern und fachgerecht einbauen.

## Technische Zeichnung



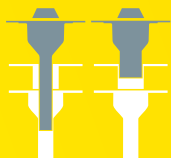
## Nennweiten, Maße und Artikelnummern

Nennweite DN	Rückstausicher von-bis (mm)	a (mm)	Artikelnummer
63	68-86	63	10 63 99
90	98-107	87	10 32 99

## Abflussmenge in l/s nach DIN EN 1253

DN	Stauhöhe (mm)												
	5	10	15	20	25	30	35	40	45	50	55	60	65
63	0,5	1,3	2,1	3,2	4,2	5,0	6,1	6,4	6,8	7,1	7,7	8,4	9,0
90	0,5	1,3	2,1	3,1	4,0	4,9	5,7	6,7	7,7	7,9	8,2	8,4	9,6

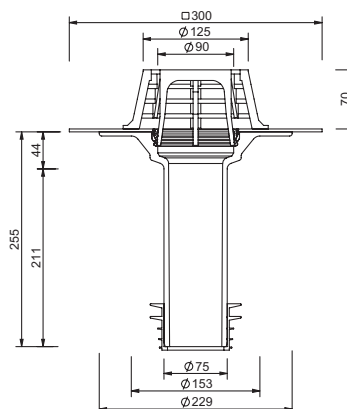
# SitaSani® 70 Sanierungsgully



## Leistungstext

**SitaSani® 70 Sanierungsgully**, aus Polyurethan, Höhe 255 mm, wärme- gedämmt, nach DIN EN 1253-2 mit erhöhtem Qualitätsstandard gemäß RAL-Gütezeichen GZ-694, Abflussmenge 4,1 l/s bei 35 mm Stauhöhe, zur Sanierung von Innendurchmessern von 82 - 103 mm. Mit großer eingeschäumter Wunschanchlussmanschette (300 mm x 300 mm) zur homogenen Verbindung der Dachabdichtung. Mit Fixierring zur zusätz- lichen Sicherung der Anschlussmanschette und zur Aufnahme des Kiesfangs. Komplett inklusive Kiesfang, Gleitmittel und mehrlippigem Dichtring zur Rückstausicherung, liefern und fachgerecht einbauen.

## Technische Zeichnung



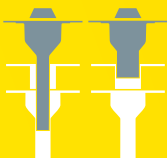
## Nennweiten, Maße und Artikelnummer

Nennweite DN	Rückstausicher von - bis (mm)	Artikelnummer
70	82 - 103	10 36 xx

## Abflussmenge in l/s nach DIN EN 1253

DN	Stauhöhe (mm)												
	5	10	15	20	25	30	35	40	45	50	55	60	65
70	0,7	1,2	1,7	2,2	2,5	3,4	4,1	4,7	5,3	5,9	6,8	7,6	9,0

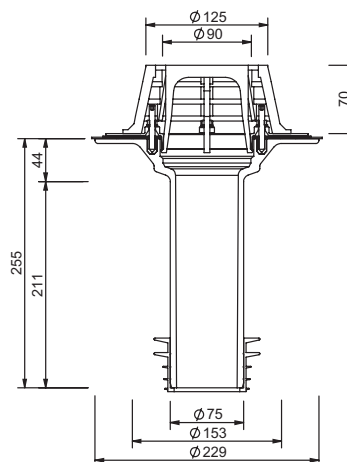
# SitaSani® 70 Schraubflansch



## Leistungstext

**SitaSani® 70 Schraubflansch Sanierungsgully**, aus Polyurethan, Höhe 255 mm, wärmegeklämt, nach DIN EN 1253-2 mit erhöhtem Qualitätsstandard gemäß RAL-Gütezeichen GZ-694, Abflussmenge 4,1 l/s bei 35 mm Stauhöhe, zur Sanierung von Innendurchmessern von 82-103 mm, mit vorgefertigten Bohrungen zur Befestigung des Bauteils in der Unterkonstruktion. Mit eingeschäumtem Einsatzring zur Aufnahme der beiliegenden Schrauben, Losflansch aus Aluminium und zwei Dichtmanschetten zum Einklemmen von Bitumen-, Kunststoff oder Kautschukbahnen. Inklusive Kiesfang, Gleitmittel und mehrlippigem Dichtring zur Rückstausicherung, liefern und fachgerecht einbauen.

## Technische Zeichnung



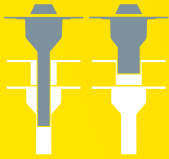
## Nennweiten, Maße und Artikelnummer

Nennweite DN	Rückstausicher von - bis (mm)	Artikelnummer
70	82 - 103	10 36 99

## Abflussmenge in l/s nach DIN EN 1253

DN	Stauhöhe (mm)													
	5	10	15	20	25	30	35	40	45	50	55	60	65	
70	0,7	1,2	1,7	2,2	2,5	3,4	4,1	4,7	5,3	5,9	6,8	7,6	9,0	

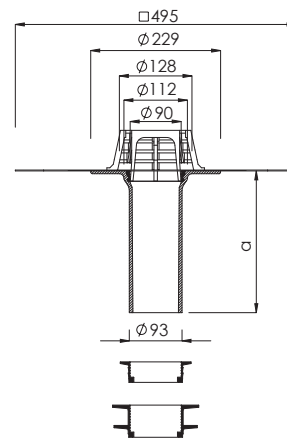
# SitaSani® 95 Sanierungsgully



## Leistungstext

**SitaSani® 95 Sanierungsgully**, aus Polyurethan, Höhe 250 mm oder 550 mm, wärmegeklämt, nach DIN EN 1253-2 mit erhöhtem Qualitätsstandard gemäß RAL-Gütezeichen GZ-694, Abflussmenge 4,0 l/s bei 35 mm Stauhöhe, zur Sanierung von Innendurchmessern von 100-140 mm, mit großer eingeschäumter Wunschanschlussmanschette (495 mm x 495 mm) zur homogenen Verbindung der Dachabdichtung, mit Fixiererring zur zusätzlichen Sicherung der Anschlussmanschette und zur Aufnahme des Kiesfangs. Komplett inkl. Kiesfang, Gleitmittel und zwei unterschiedlich großer Dichtungen zur Rückstausicherung, liefern und fachgerecht einbauen.

## Technische Zeichnung



## Nennweiten, Maße und Artikelnummern

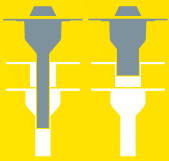
Nennweite DN	Rückstausicher von - bis (mm)		a (mm)	Artikelnummer
	Lippendichtung	Profildichtung		
95	100-110	107-140	250	10 28 xx
95	100-110	107-140	550	10 38 xx

## Abflussmenge in l/s nach DIN EN 1253

DN	Stauhöhe (mm)										
	5	10	15	20	25	30	35	40	45	50	55
95	0,5	1,0	1,4	1,9	2,6	3,3	4,0	4,7	5,3	6,2	7,0



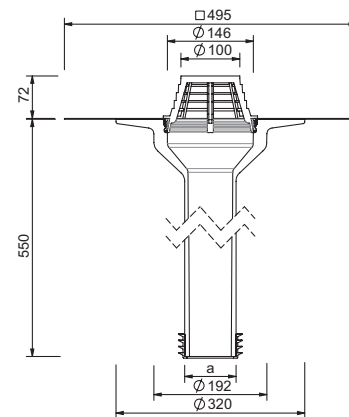
# SitaSani® 105 Sanierungsgully



## Leistungstext

**SitaSani® 105 Sanierungsgully**, aus Polyurethan, Höhe 550 mm, wärmeisoliert, nach DIN EN 1253-2 mit erhöhtem Qualitätsstandard gemäß RAL-Gütezeichen GZ-694, Abflussmenge 7,2 l/s bei 45 mm Stauhöhe, zur Sanierung von Innendurchmessern von 105 - 134 mm. Mit großer eingeschäumten Wunschanchlussmanschette (495 mm x 495 mm) zur homogenen Verbindung der Dachabdichtung. Mit Fixiererring zur zusätzlichen Sicherung der Anschlussmanschette und zur Aufnahme des Kiesfangs. Komplett inklusive Kiesfang, Gleitmittel und mehrlippigem Dichtring zur Rückstausicherung, liefern und fachgerecht einbauen.

## Technische Zeichnung



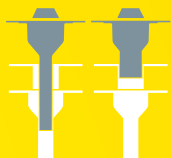
## Nennweiten, Maße und Artikelnummer

Nennweite DN	Rückstausicher von - bis (mm)	a (mm)	Artikelnummer
105	105 - 134	87	10 33 xx

## Abflussmenge in l/s nach DIN EN 1253

DN	Stauhöhe (mm)										
	5	10	15	20	25	30	35	40	45	50	55
105	0,5	1,2	2,1	3,0	3,9	4,8	5,6	6,4	7,2	8,0	8,8

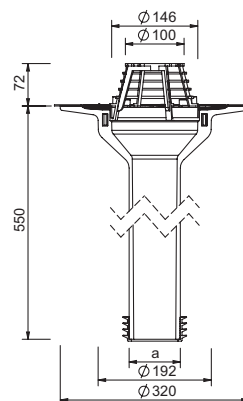
# SitaSani® 105 Schraubflansch



## Leistungstext

**SitaSani® 105 Schraubflansch Sanierungsgully**, aus Polyurethan, Höhe 550 mm, wärmeisoliert, nach DIN EN 1253-2 mit erhöhtem Qualitätsstandard gemäß RAL-Gütezeichen GZ-694, Abflussmenge 7,2 l/s bei 45 mm Stauhöhe, zur Sanierung von Innendurchmessern von 105 - 134 mm. Mit vorgefertigten Bohrungen zur Befestigung des Bauteils in der Unterkonstruktion. Mit eingeschäumtem Einsatzring zur Aufnahme der beiliegenden Schrauben, Losflansch aus Aluminium und zwei Dichtmanschetten zum Einklemmen von Bitumen-, Kunststoff- oder Kautschukbahnen. Inklusive Kiesfang, Gleitmittel und mehrlippigem Dichtring zur Rückstausicherung, liefern und fachgerecht einbauen.

## Technische Zeichnung



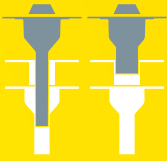
## Nennweiten, Maße und Artikelnummer

Nennweite DN	Rückstausicher von - bis (mm)	a (mm)	Artikelnummer
105	105 - 134	87	10 33 99

## Abflussmenge in l/s nach DIN EN 1253

DN	Stauhöhe (mm)										
	5	10	15	20	25	30	35	40	45	50	55
105	0,5	1,2	2,1	3,0	3,9	4,8	5,6	6,4	7,2	8,0	8,8

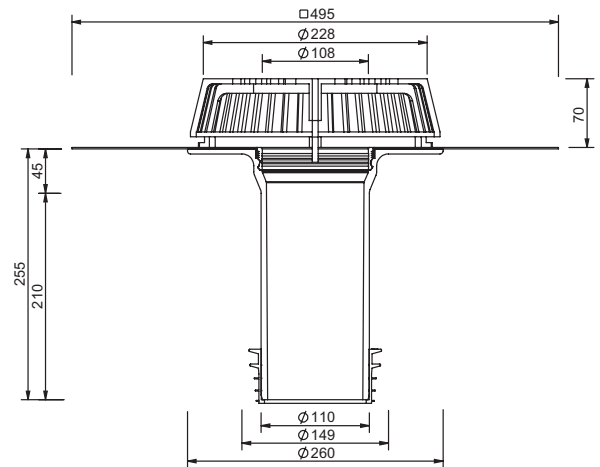
# SitaSani® 115 Sanierungsgully



## Leistungstext

**SitaSani® 115 Sanierungsgully**, aus Polyurethan, Höhe 255 mm, wärmedämmend, nach DIN EN 1253-2 mit erhöhtem Qualitätsstandard gemäß RAL-Gütezeichen GZ-694, Abflussmenge 5,7 l/s bei 35 mm Stauhöhe, zur Sanierung von Innendurchmessern von 115 - 130 mm. Mit großer eingeschäumter Wunschanschlussmanschette (495 mm x 495 mm) zur homogenen Verbindung mit der Dachabdichtung. Mit Fixierring zur zusätzlichen Sicherung der Anschlussmanschette und zur Aufnahme des Kiesfangs. Komplett inklusive Kiesfang, Verlängerungsrohr, Gleitmittel und mehrlippigem Dichting zur Rückstausicherung, liefern und fachgerecht einbauen.

## Technische Zeichnung



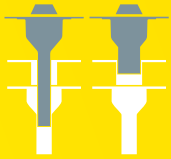
## Nennweiten, Maße und Artikelnummer

Nennweite DN	Rückstausicher von-bis (mm)	Artikelnummer
115	115-130	10 35 xx

## Abflussmenge in l/s nach DIN EN 1253

DN	Stauhöhe (mm)										
	5	10	15	20	25	30	35	40	45	50	55
115	0,5	1,2	1,9	2,8	3,6	4,7	5,7	7,1	8,5	10,1	11,6

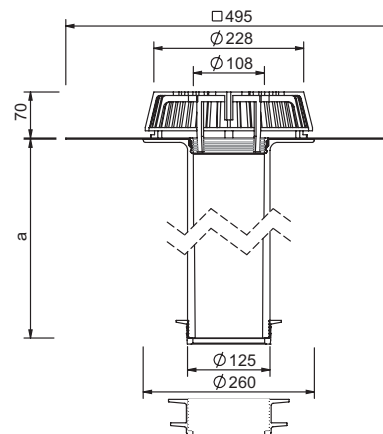
# SitaSani® 125 Sanierungsgully



## Leistungstext

**SitaSani® 125 Sanierungsgully**, aus Polyurethan, Höhe 250 mm oder 550 mm, wärmegeädämmt, nach DIN EN 1253-2 mit erhöhtem Qualitätsstandard gemäß RAL-Gütezeichen GZ-694, Abflussmenge 8,8 l/s bei 45 mm Stauhöhe, zur Sanierung von Innendurchmessern von 134 - 168 mm, mit großer eingeschäumter Wunschanschlussmanschette (495 mm x 495 mm) zur homogenen Verbindung der Dachabdichtung, mit Fixiererring zur zusätzlichen Sicherung der Anschlussmanschette und zur Aufnahme des Kiesfangs. Komplett inkl. Kiesfang, Gleitmittel und zwei unterschiedlich großer Dichtungen zur Rückstausicherung, liefern und fachgerecht einbauen.

## Technische Zeichnung



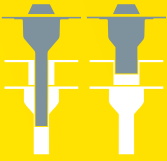
## Nennweiten, Maße und Artikelnummern

Nennweite DN	Rückstausicher von - bis (mm)		a (mm)	Artikelnummer
	Lippendichtung	Profildichtung		
125	134 - 144	140 - 168	250	10 27 xx
125	134 - 144	140 - 168	550	10 37 xx

## Abflussmenge in l/s nach DIN EN 1253

DN	Stauhöhe (mm)										
	5	10	15	20	25	30	35	40	45	50	55
125	0,6	1,2	1,7	2,9	4,1	5,1	6,0	7,4	8,8	10,0	11,2

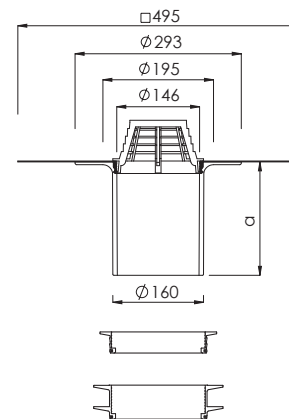
# SitaSani® 165 Sanierungsgully



## Leistungstext

**SitaSani® 165 Sanierungsgully**, aus Polyurethan, Höhe 200 mm oder 550 mm, wärmeisoliert, nach DIN EN 1253-2 mit erhöhtem Qualitätsstandard gemäß RAL-Gütezeichen GZ-694, Abflussmenge 8,2 l/s bei 45 mm Stauhöhe, zur Sanierung von Innendurchmessern von 165-205 mm, mit grosser eingeschäumter Wunschanchlussmanschette (495 mm x 495 mm) zur homogenen Verbindung der Dachabdichtung, mit Fixiererring zur zusätzlichen Sicherung der Anschlussmanschette und zur Aufnahme des Kiesfangs. Komplett inkl. Kiesfang, Gleitmittel und zwei unterschiedlich großer Dichtungen zur Rückstausicherung, liefern und fachgerecht einbauen.

## Technische Zeichnung



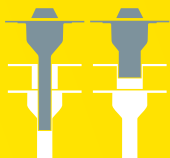
## Nennweiten, Maße und Artikelnummern

Nennweite DN	Rückstausicher von - bis (mm)		a (mm)	Artikelnummer
	Lippendichtung	Profildichtung		
165	165-178	178-205	200	10 29 xx
165	165-178	178-205	550	10 40 xx

## Abflussmenge in l/s nach DIN EN 1253

DN	Stauhöhe (mm)										
	5	10	15	20	25	30	35	40	45	50	55
165	0,8	1,5	2,2	3,4	4,5	5,5	6,4	7,3	8,2	9,0	9,7

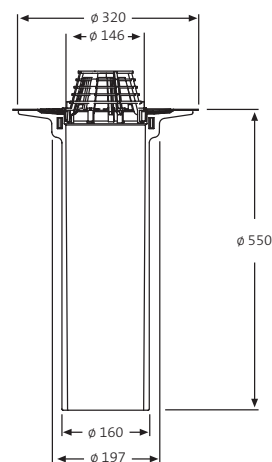
# SitaSani® 165 Schraubflansch



## Leistungstext

**SitaSani® 165 Schraubflansch Sanierungsgully**, aus Polyurethan, Höhe 550 mm, nach DIN EN 1253-2 mit erhöhtem Qualitätsstandard gemäß RAL-Gütezeichen GZ-694, Abflussmenge 8,2 l/s bei 45 mm Stauhöhe, zur Sanierung von Innendurchmessern von 165 - 205 mm, mit vorgefertigten Bohrungen zur Befestigung des Bauteils in der Unterkonstruktion. Mit eingeschäumtem Einsatzring zur Aufnahme der beiliegenden Schrauben, Losflansch aus Aluminium, und zwei Dichtmanschetten zum Einklemmen von Bitumen-, Kunststoff- oder Kautschukbahnen. Inklusive Kiesfang, Gleitmittel und zwei unterschiedlich großen mehrlippigen Dichtringen zur Rückstausicherung, liefern und fachgerecht einbauen.

## Technische Zeichnung



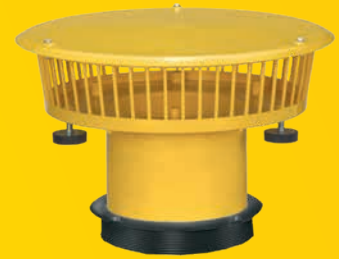
## Nennweiten, Maße und Artikelnummer

Nennweite DN	Rückstausicher von - bis (mm)		Artikelnummer
	Lippendichtung	Profildichtung	
165	165 - 178	178 - 205	10 40 99

## Abflussmenge in l/s nach DIN EN 1253

DN	Stauhöhe (mm)										
	5	10	15	20	25	30	35	40	45	50	55
165	0,8	1,5	2,2	3,4	4,5	5,5	6,4	7,3	8,2	9,0	9,7

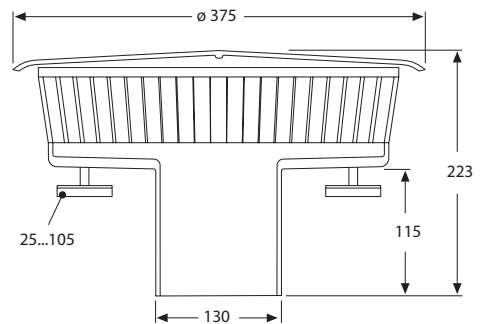
# SitaMore Anstaeuelement



## Leistungstext

**SitaMore Anstaeuelement**, aus Polyamid, für SitaSani® 63 /90/105 und SitaSani® 165, zur Notentwässerung, mit mehrlippigem Winkeldichtring zur Abdichtung des Anstaeuelementes zum Dachablauf. Mit drei stufenlos höhenverstellbaren Gummimetallpuffern, Aufstellfläche je Fuß 19,6 cm<sup>2</sup>, mit verzinkter Gewindestange M8 x 90 mm, mit verschraubtem und zur Revision abnehmbarem geschlossenem Deckel, Gehäuse mit 51 umlaufenden Stegen, in der Signalfarbe Gelb. Anstauhöhen stufenlos einstellbar von 25-105 mm, mit großem Einlauftopf zur Erhöhung der Abflussmenge, komplett liefern und fachgerecht einbauen.

## Technische Zeichnung



## Serie, Anstauhöhe und Artikelnummer

Für Serie	Anstauhöhe (mm)	Artikelnummer
SitaSani® 63/90/105 und SitaSani® 165	25 - 105	15 90 01

# SitaMore Terrassenbausatz



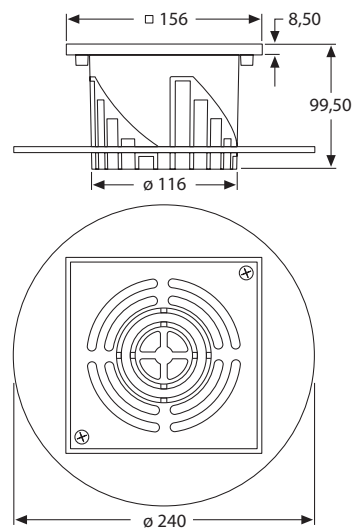
## Leistungstext

**SitaMore Terrassenbausatz**, aus Aluminium, für SitaSani® 63/90/105 und SitaSani® 165. Bestehend aus Höheneinstellung und Gehäuse, höhenverstellbar von 34 - 100 mm, Endrost mit eingearbeiteten Vertiefungen zur Aufnahme eines Fallrohres in den Nennweiten DN 50 oder DN 70, komplett liefern und fachgerecht einbauen.

## Serie und Artikelnummer

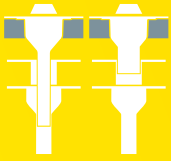
Für Serie	Artikelnummer
SitaSani® 63/90/105 und SitaSani® 165	15 90 60

## Technische Zeichnung





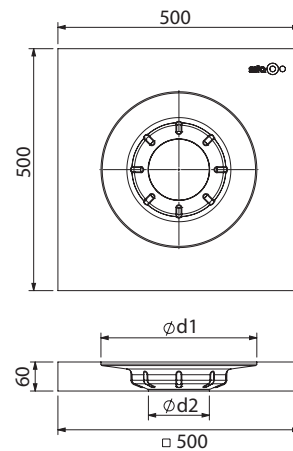
# SitaSani® 63/90/105 Dämmkörper



## Leistungstext

**SitaSani® 63, SitaSani® 90 oder SitaSani® 105 Dämmkörper**, aus Polyurethan, zum einfachen Verkleben auf der Dampfsperre, ohne mechanische Befestigung des Sanierungsgullys durch Verkleben mit dem Dämmkörper mit z. B. Terokal Dämmstoffkleber TK 395, Größe 500 x 500 x 60 mm, Wärmeleitfähigkeit  $\lambda = 0,025 \text{ W/mK}$ , Druckfestigkeit 200 kPa, Rohdichte ca.  $50 \text{ kg/m}^3$ , als Einbauhilfe und Wärmedämmung zur Verhinderung von Wärmebrücken. Liefern und fachgerecht einbauen.

## Technische Zeichnung



## Serie und Maße

Für Serie	$\phi d1$ (mm)	$\phi d2$ (mm)
SitaSani® 63	322	126
SitaSani® 90 / SitaSani® 105	322	184
























# Einbaumaße SitaSani®

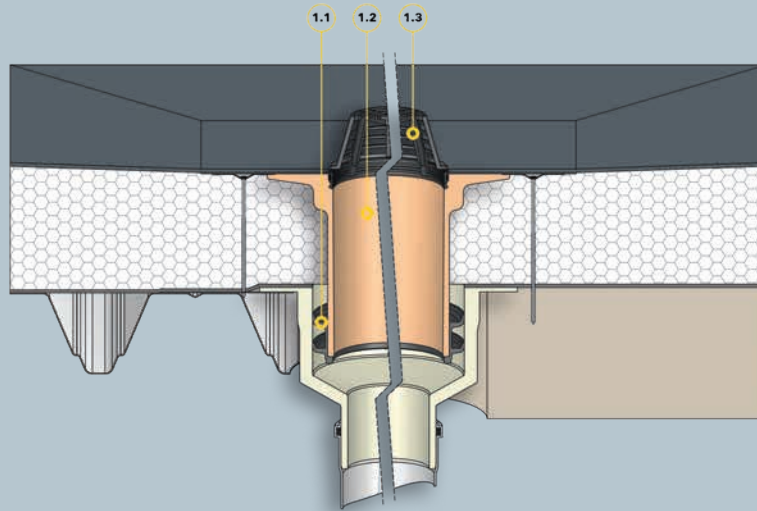
SitaSani® Sanierungsgully	Rückstausicher bei zu sanierenden Innendurchmessern* von - bis (mm)		Bauteillänge (mm)	Topfhöhe (mm)	Artikelnummer
	Lippendichtring	Profildichtring			
SitaSani® 63 	68-86	-	550	81	10 63 xx
					10 63 99
SitaSani® 70 	82-103	-	255	44	10 36 xx
					10 36 99
SitaSani® 90 	98-107	-	550	105	10 32 xx
					10 32 99
SitaSani® 95 	100-110	107-140	250	35	10 28 xx
	100-110	107-140	550	35	10 38 xx
SitaSani® 105 	105-134	-	550	105	10 33 xx
					10 33 99
SitaSani® 115 	115-130	-	255	45	10 35 xx
SitaSani® 125 	134-144	140-168	250	17	10 27 xx
	134-144	140-168	550	17	10 37 xx
SitaSani® 165 	165-178	178-205	200	19	10 29 xx
	165-178	178-205	550	60	10 40 xx
					10 40 99

\*Kann je nach Anforderung für Topfsanierung oder Rohrsanierung angewendet werden. Entscheidend ist der zu sanierende Innendurchmesser des Bestandsbauteils, entweder Topf oder Rohr.

# Kombinationsmöglichkeiten

## SitaSani®

Zubehör	Produktserie									
		SitaSani® 63/90/105	SitaSani® 63/90/105 Schraub- flansch	SitaSani® 70	SitaSani® 70 Schraub- flansch	SitaSani® 95	SitaSani® 115	SitaSani® 125	SitaSani® 165	SitaSani® 165 Schraub- flansch
SitaMore Terrassen- bausatz										
SitaCompact Balkonaufsätze										
SitaTrendy Aufstockelement										
SitaCompact Aufstockelement										
SitaCompact Flachrost										
SitaSani® Dämmkörper										



### Bauteile

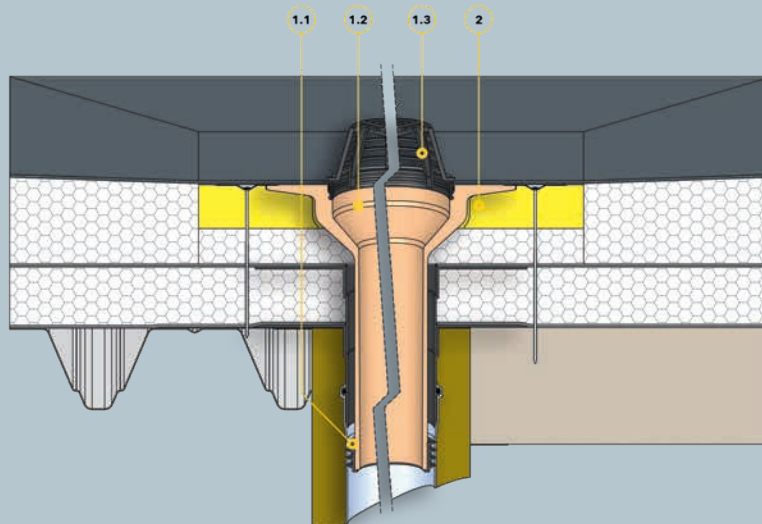
SitaSani® bestehend aus:

- 1.1 Profildichtring
- 1.2 Grundkörper
- 1.3 Kiesfang

### Dachaufbau

Nicht belüfteter Dachaufbau nach den aaRdT mit:

- + Abdichtung
- + Wärmedämmung
- + Dampfsperre
- + Unterkonstruktion



### Bauteile

SitaSani® 63/90/105 bestehend aus:

- 1.1 Dichtring
- 1.2 Grundkörper
- 1.3 Kiesfang
- 2 SitaSani® 63/90/105 Dämmkörper

### Dachaufbau

Nicht belüfteter Dachaufbau nach den aaRdT mit:

- + Neue Abdichtung
- + Neue Wärmedämmung
- + Vorhandene Abdichtung
- + Vorhandene Wärmedämmung
- + Dampfsperre
- + Unterkonstruktion