

Einbau-/ Montage-/ und Wartungsanleitung für PLATIN Regenwasser Flachtank

| | |
|---------------|-------------------------|
| 1500 L | Best.-Nr. 390000 |
| 3000 L | Best.-Nr. 390001 |
| 5000 L | Best.-Nr. 390002 |
| 7500 L | Best.-Nr. 390005 |



Die in dieser Anleitung beschriebenen Punkte sind unbedingt zu beachten. Bei Nichtbeachtung erlischt jeglicher Garantieanspruch. Für alle über GRAF bezogenen Zusatzartikel erhalten Sie separate in der Transportverpackung beiliegende Einbauanleitungen.

Fehlende Anleitungen sind umgehend bei uns anzufordern.

Eine Überprüfung der Behälter auf eventuelle Beschädigungen hat unbedingt vor dem Versetzen in die Baugrube zu erfolgen.

Fehlende Anleitungen können Sie unter www.graf.info downloaden oder bei GRAF anfordern.

Inhaltsübersicht

| | | |
|-----------|-------------------------------------|----------|
| 1. | ALLGEMEINE HINWEISE | 2 |
| 1.1 | Sicherheit | 2 |
| 1.2 | Kennzeichnungspflicht | 2 |
| 2. | EINBAUBEDINGUNGEN | 3 |
| 3. | TECHNISCHE DATEN | 4 |
| 4. | AUFBAU TANK | 5 |
| 5. | EINBAU UND MONTAGE | 5 |
| 5.1 | Baugrund | 6 |
| 5.2 | Baugrube | 6 |
| 5.3 | Einsetzen und Verfüllen | 7 |
| 5.4 | Anschlüsse legen | 7 |
| 6. | MONTAGE TELESKOP-DOMSCHACHT | 8 |
| 6.1 | Teleskop – Domschacht montieren | 8 |
| 6.2 | Teleskop – Domschacht begehbar | 8 |
| 6.3 | Teleskop – Domschacht PKW befahrbar | 8 |
| 6.4 | Teleskop – Domschacht BEGU | 8 |
| 7. | MONTAGE ZWISCHENSTÜCK | 9 |
| 7.1 | Zwischenstück montieren | 9 |
| 8. | INSPEKTION UND WARTUNG | 9 |

1. Allgemeine Hinweise

1.1 Sicherheit

Bei sämtlichen Arbeiten sind die einschlägigen Unfallverhütungsvorschriften nach BGV C22 zu beachten. Besonders bei Begehung der Behälter ist eine 2. Person zur Absicherung erforderlich.

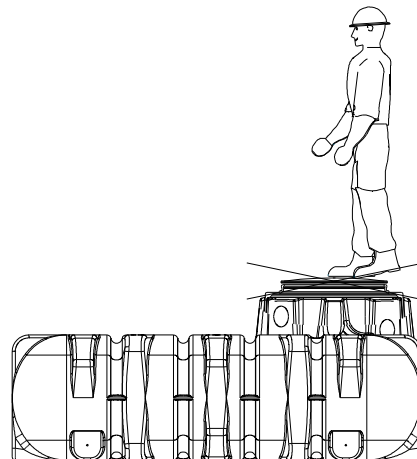
Des Weiteren sind bei Einbau, Montage, Wartung, Reparatur usw. die in Frage kommenden Vorschriften und Normen zu berücksichtigen. Hinweise hierzu finden Sie in den dazugehörigen Abschnitten dieser Anleitung.

Bei sämtlichen Arbeiten an der Anlage bzw. Anlagenteilen ist immer die Gesamtanlage außer Betrieb zu setzen und gegen unbefugtes Wiedereinschalten zu sichern.

Der Behälterdeckel ist stets, außer bei Arbeiten im Behälter, verschlossen zu halten, ansonsten besteht höchste Unfallgefahr. Der bei Anlieferung montierte Regenschutz ist nur eine Transportverpackung und nicht begehbar und nicht kindersicher, er muss umgehend nach Anlieferung gegen eine geeignete Abdeckung ausgetauscht werden (Teleskop-Domschacht mit entsprechender Abdeckung)!

Es sind nur Original GRAF – Abdeckungen oder von Fa. GRAF schriftlich freigegebene Abdeckungen zu verwenden.

Die Firma GRAF bietet ein umfangreiches Sortiment an Zubehörteilen, die alle aufeinander abgestimmt sind und zu kompletten Systemen ausgebaut werden können. Die Verwendung anderer Zubehörteile kann dazu führen, dass die Funktionsfähigkeit der Anlage beeinträchtigt und die Haftung für daraus entstandene Schäden aufgehoben wird.

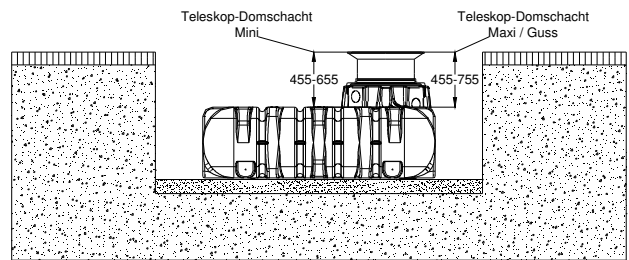


1.2 Kennzeichnungspflicht

Alle Leitungen und Entnahmestellen von Brauchwasser sind mit den Worten „**Kein Trinkwasser**“ schriftlich oder bildlich zu kennzeichnen (DIN 1988 Teil 2, Abs. 3.3.2.) um auch nach Jahren eine irrtümliche Verbindung mit dem Trinkwassernetz zu vermeiden. Auch bei korrekter Kennzeichnung kann es noch zu Verwechslungen kommen, z.B. durch Kinder. Deshalb müssen alle Brauchwasser – Zapfstellen mit Ventilen mit **Kindersicherung** installiert werden.

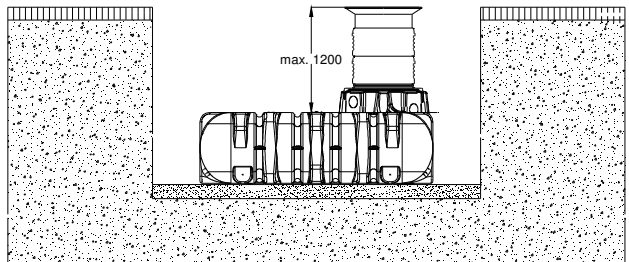
2. Einbaubedingungen

Überdeckungshöhen mit Teleskop Domschacht im Grünbereich.



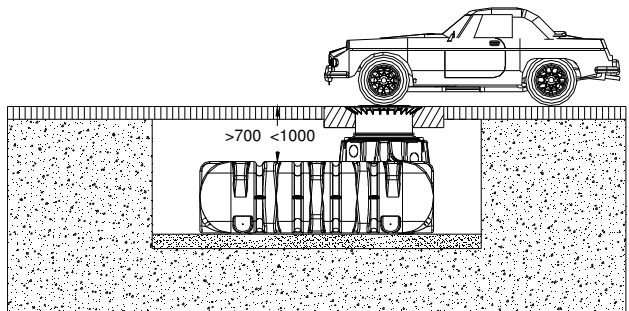
Überdeckungshöhen mit Zwischenstück und Teleskop Domschacht maximal.

(nur im Grünbereich - nicht unter PKW-befahrenen Flächen)



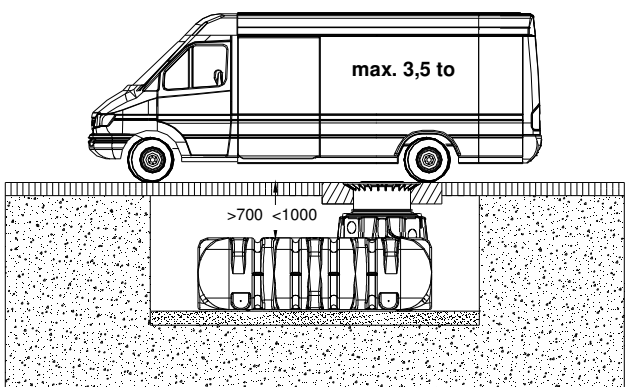
Überdeckungshöhen mit Teleskop Domschacht Guss (Klasse B) im PKW-befahrenen Bereich.

(ohne Grund- und Schichtenwasser)



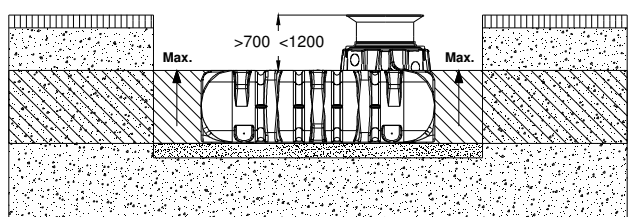
Überdeckungshöhen mit Teleskop Domschacht Guss oder Begu (mit Abdeckung Klasse B bzw. D - bauseits zu stellen). Maximale Belastung des PKW-befahrenen Bereiches 3,5 Tonnen.

(ohne Grund- und Schichtenwasser)

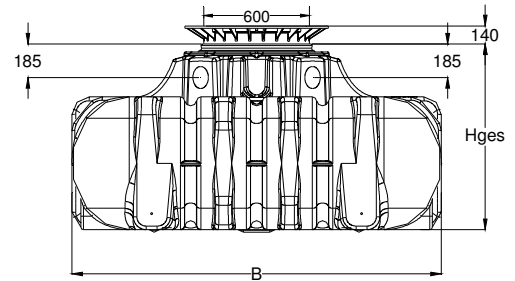
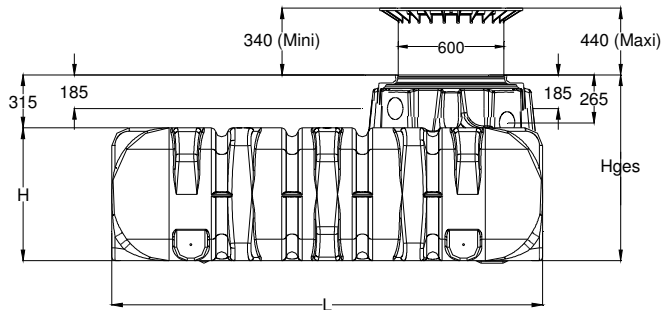


Überdeckungshöhen bei Installation in Grundwasser – die schraffierte Fläche gibt die zulässige Eintauchtiefe des Behälters an.

(nicht unter PKW-befahrenen Flächen)



3. Technische Daten



| Tank | 1500 L | 3000 L | 5000 L | 7500 L |
|----------|---------|---------|---------|---------|
| Art.-Nr. | 390000 | 390001 | 390002 | 390005 |
| Gewicht | 82 kg | 180 kg | 250 kg | 360 kg |
| L | 2100 mm | 2450 mm | 2890 mm | 3600 mm |
| B | 1250 mm | 2100 mm | 2300 mm | 2250 mm |
| H | 700 mm | 735 mm | 950 mm | 1250 mm |
| *Hges | 1015 mm | 1050 mm | 1265 mm | 1565 mm |

*Hges = Gesamthöhe

4. Aufbau Tank

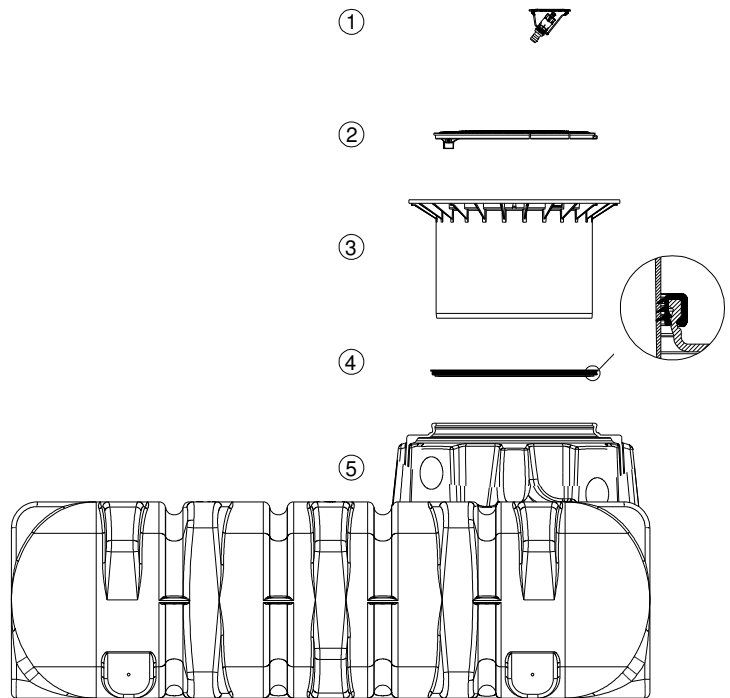
① Wasseranschlussbox intern (optional)

② PE-Deckel Teleskop-Domschacht

③ Teleskop-Domschacht (um 5° neigbar)

④ Profildichtung

⑤ Tankdom



5. Einbau und Montage

① Erdreich

② Teleskop-Domschacht

③ verdichteter Unterbau

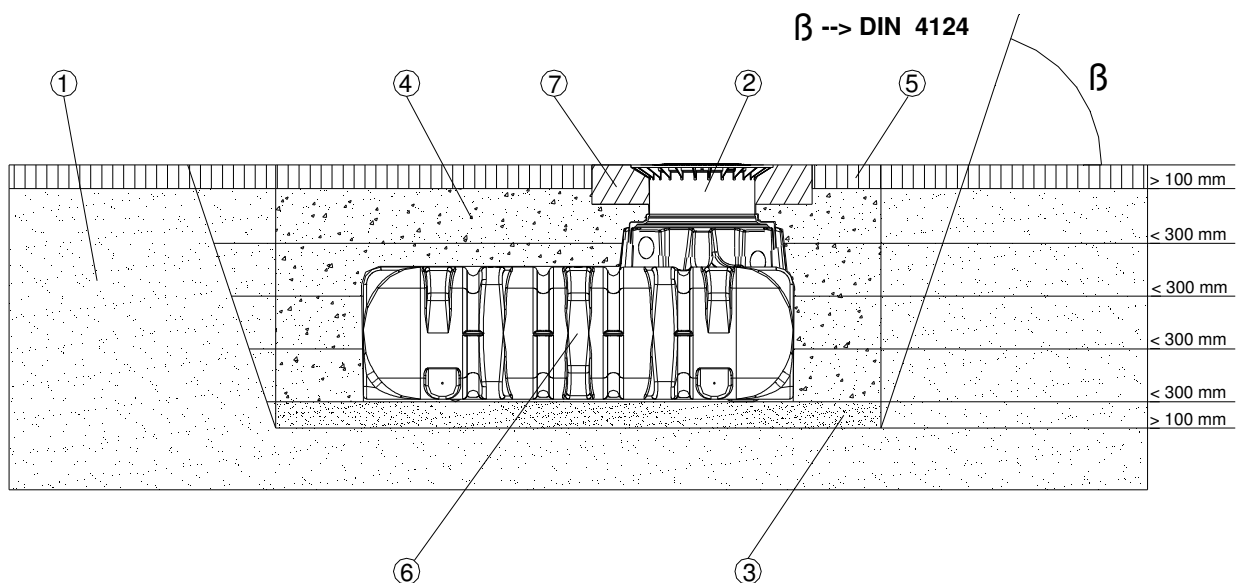
④ Umhüllung (Rundkornkies max. Körnung 8/16)

⑤ Deckschicht

⑥ PLATIN Regenwasser Flachtank

⑦ Betonschicht bei PKW befahrenen Flächen

β --> DIN 4124 ab 1250 mm Baugrubentiefe



5. Einbau und Montage

5.1 Baugrund

Vor der Installation müssen folgende Punkte unbedingt abgeklärt werden:

- Die bautechnische Eignung des Bodens nach DIN 18196
- Maximal auftretende Grundwasserstände bzw. Sickerfähigkeit des Untergrundes
- Auftretende Belastungsarten, z. B. Verkehrslasten

Zur Bestimmung der bodenphysikalischen Gegebenheiten sollte ein Bodengutachten beim örtlichen Bauamt angefordert werden.

5.2 Baugrube

Damit ausreichend Arbeitsraum vorhanden ist, muss die Grundfläche der Baugrube die Behältermaße auf jeder Seite um > 100 mm überragen, der Abstand zu festen Bauwerken muss mind. 1000 mm betragen.

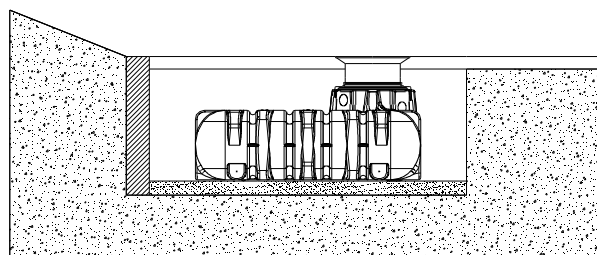
Ab einer Grubentiefe von > 1250 mm ist eine Böschung nach DIN 4124 anzulegen. Der Baugrund muss waagrecht und eben sein und eine ausreichende Tragfähigkeit gewährleisten.

Die Tiefe der Grube muss so bemessen sein, dass die max. Erdüberdeckung (siehe Punkt 2 - Einbaubedingungen) über dem Behälter nicht überschritten wird. Für die ganzjährige Nutzung der Anlage ist eine Installation des Behälters und der wasserführenden Anlagenteile im frostfreien Bereich notwendig. In der Regel liegt die frostfreie Tiefe bei ca. 600-800 mm, genaue Angaben hierzu erhalten Sie bei der zuständigen Behörde.

Als Unterbau wird eine Schicht verdichteter Rundkornkies (Körnung 8/16, Dicke ca. 100-150 mm) aufgetragen.

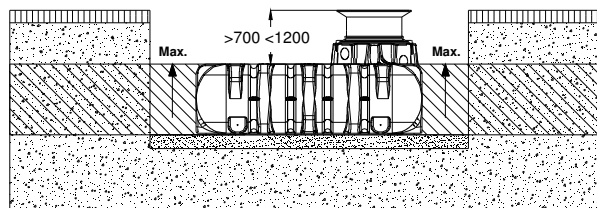
5.2.1 Hanglage, Böschung etc.

Beim Einbau des Behälters in unmittelbarer Nähe (< 5 m) eines Hanges, Erdhügels oder einer Böschung muss eine statisch berechnete Stützmauer zur Aufnahme des Erddrucks errichtet werden. Die Mauer muss die Behältermaße um mind. 500 mm in alle Richtungen überragen und einen Mindestabstand von 1000 mm zum Behälter haben.



5.2.2 Grundwasser und bindige (wasser-undurchlässige) Böden (z. B. Lehmboden)

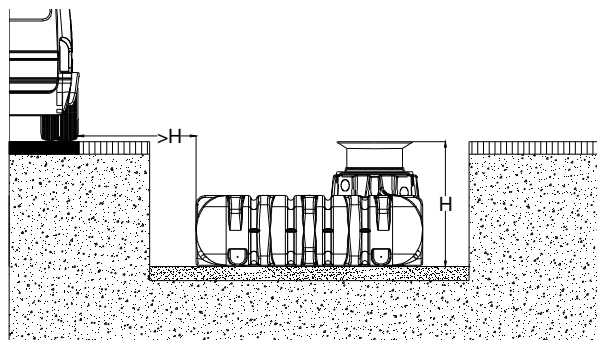
Ist zu erwarten, dass die Behälter tiefer als in nebenstehender Abbildung gezeigt ins Grundwasser eintauchen ist für eine ausreichende Ableitung zu sorgen. (max. Eintauchtiefe siehe auch Tabelle). Bei bindigen, wasserundurchlässigen Böden wird eine Ableitung des Sickerwassers (z.B. über eine Ringdrainage) empfohlen. (nicht unter PKW-befahrenen Flächen)



| Tank | 1500 L | 3000 L | 5000 L | 7500 L |
|--------------------|--------|--------|--------|---------|
| max. Eintauchtiefe | 700 mm | 735 mm | 950 mm | 1250 mm |

5.2.3 Installation neben befahrenen Flächen

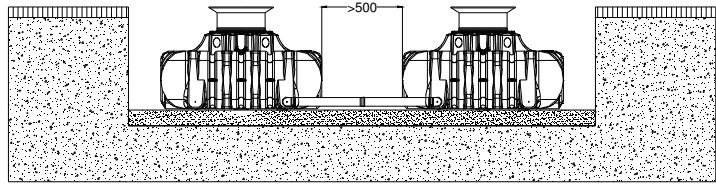
Werden die Erdtanks neben Verkehrsflächen installiert, die mit schweren Fahrzeugen über 3,5 t befahren werden, entspricht der Mindestabstand zu diesen Flächen mindestens der Grubentiefe.



5. Einbau und Montage

5.2.4 Verbindung mehrerer Behälter

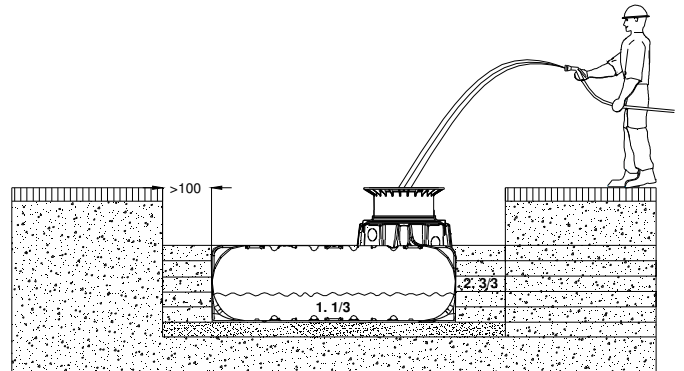
Die Verbindung von zwei oder mehreren Behältern erfolgt über die Montageflächen mittels GRAF-Spezialdichtungen und KG-Rohren (bauseits zu stellen).



Die Öffnungen sind ausschließlich mit dem GRAF-Spezialkronenbohrer in der entsprechenden Größe zu bohren. Es ist darauf zu achten, dass der Abstand zwischen den Behältern mind. 500 mm beträgt. Die Rohre müssen mindestens 200 mm in die Behälter hineinragen.

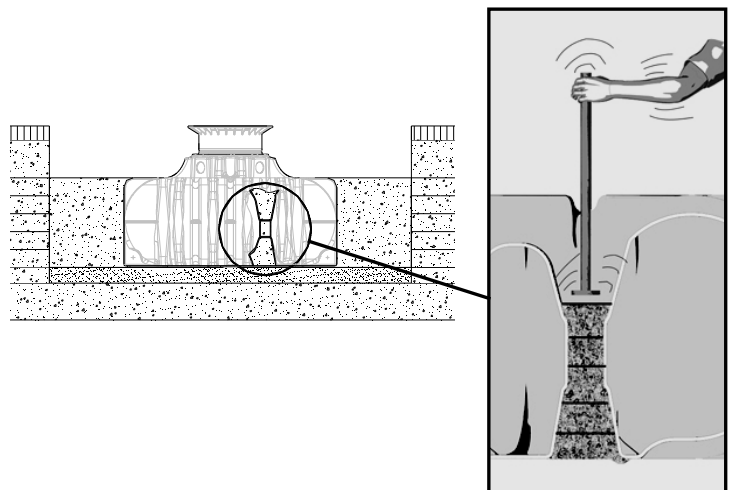
5.3 Einsetzen und Verfüllen

Die Behälter sind stoßfrei mit geeignetem Gerät in die vorbereitete Baugrube einzubringen.



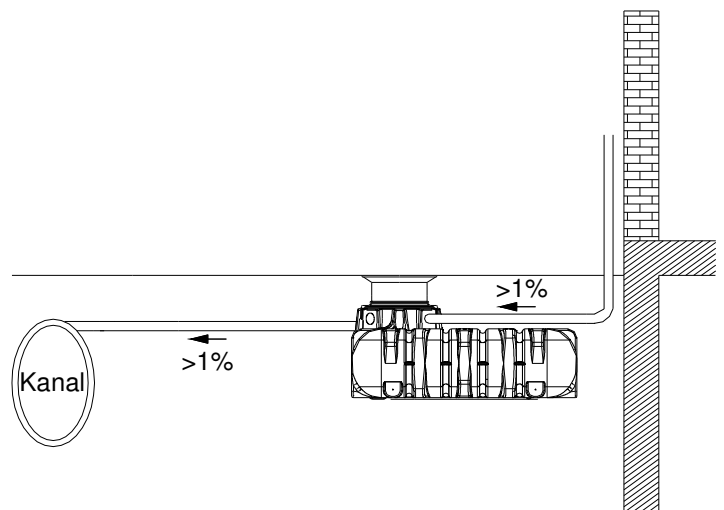
Um Verformungen zu vermeiden wird der Behälter **vor** dem Anfüllen der Behälterumhüllung zu 1/3 mit Wasser gefüllt, danach wird die Umhüllung (Rundkornkies max. Körnung 8/16) lagenweise in max. 30 cm Schritten bis Behälteroberkante angefüllt und verdichtet.

Die einzelnen Lagen, sowie der Bereich der mittleren Stützsäulen müssen gut verdichtet werden (Handstamper). Beim Verdichten ist eine Beschädigung des Behälters zu vermeiden. Es dürfen auf keinen Fall mechanische Verdichtungsmaschinen eingesetzt werden. Die Umhüllung zur Baugrube muss mind. 100 mm breit sein.



5.4 Anschlüsse legen

Sämtliche Zu- bzw. Überlaufleitungen sind mit einem Gefälle von mind. 1 % in Fließrichtung zu verlegen (mögliche nachträgliche Setzungen sind dabei zu berücksichtigen). Wird der Behälterüberlauf an einen öffentlichen Kanal angeschlossen muss dieser nach DIN 1986 mittels Hebeanlage (Mischkanal) bzw. Rückstauverschluss (reiner Regenwasserkanal) vor Rückstau gesichert werden. Sämtliche Saug-, Druck- und Steuerleitungen sind in einem Leerrohr zu führen, welches mit Gefälle zum Behälter, ohne Durchbiegungen möglichst geradlinig zu verlegen ist. Erforderliche Bögen sind mit 30°-Formstücken auszubilden.

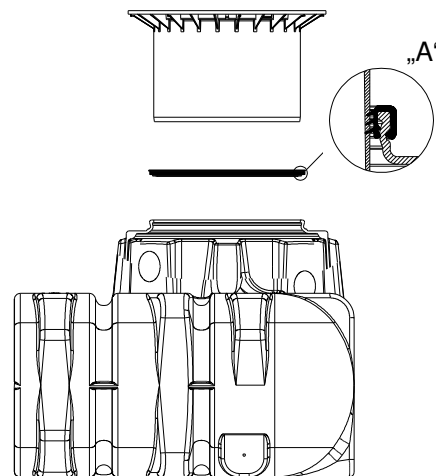
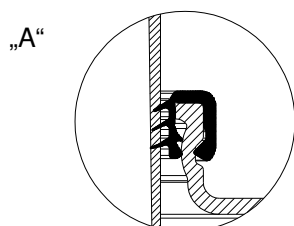


Wichtig: Das Leerrohr ist an einer Öffnung **oberhalb** des max. Wasserstandes anzuschließen.

6. Montage Teleskop-Domschacht

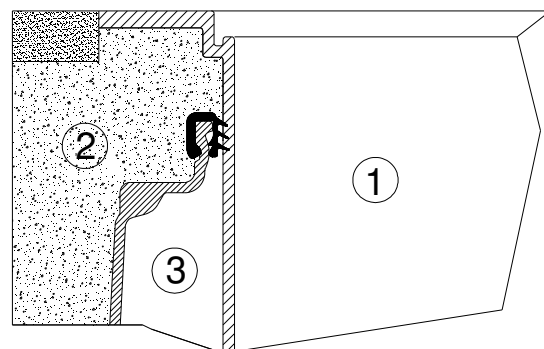
6.1 Teleskop – Domschacht montieren

Der Teleskop – Domschacht ermöglicht ein stufenloses Anpassen des Behälters an gegebene Geländeoberflächen zwischen 455 mm und 655 mm (Teleskop-Domschacht Mini) bzw. 455 mm und 755 mm (Teleskop-Domschacht Maxi) Erdüberdeckung. Zur Montage wird die Profildichtung (Material EPDM) des Tankdoms großzügig mit Schmierseife (keine Schmierstoffe auf Mineraölbasis verwenden, da diese die Dichtung angreifen) eingerieben. Anschließend wird das Teleskop ebenfalls eingefettet, eingeschoben und an die Geländeoberfläche angeglichen.



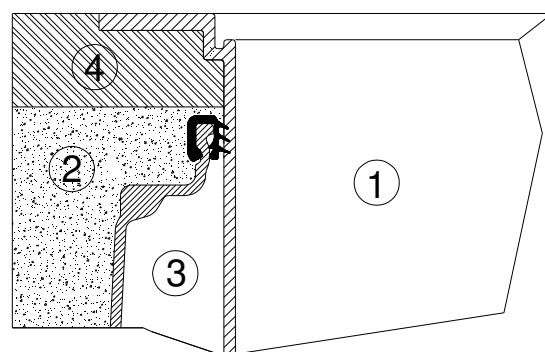
6.2 Teleskop – Domschacht begebar

Wichtig: Um das Übertragen von Lasten auf den Behälter zu verhindern wird das Teleskop ① lagenweise mit Rundkornkies ② (max. Körnung 8/16) angefüllt und gleichmäßig verdichtet. Dabei ist eine Beschädigung des Behältertankdomes ③ bzw. Teleskops zu vermeiden. Anschließend wird der Deckel aufgesetzt und kindersicher verschlossen, **die Verschraubung am Deckel ist so fest anzuziehen, dass sie von einem Kind nicht geöffnet werden kann!**



6.3 Teleskop – Domschacht PKW befahrbar

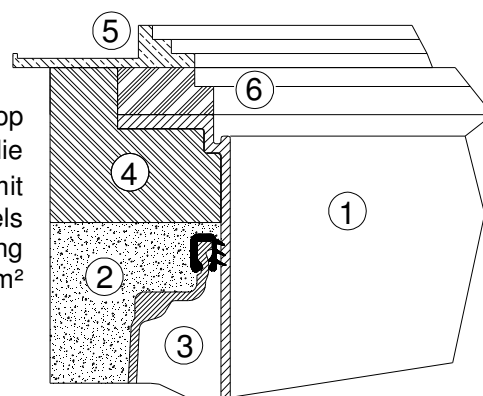
Wird der Behälter unter PKW befahrenen Flächen installiert muss das Teleskop ① (Farbe Anthrazit) im Kragenbereich mit Beton ④ (Belastungsklasse B25 = 250 Kg/m²) unterfüttert werden. Die anzufüllende Betonschicht muss umlaufend mind. 300 mm breit und ca. 200 mm hoch sein. Die **zulässige** Erdüberdeckung über Tankschulter beträgt min. **700 mm** und max. **1000 mm**. Zur Verlängerung des Tankdoms (315 mm) steht der Teleskop-Domschacht Guss/ Begu (max. Nutzlänge 440 mm) sowie das Zwischenstück (max. Nutzlänge 300 mm) zur Verfügung.



Achtung: Unbedingt die Gussabdeckung verwenden.

6.4 Teleskop – Domschacht BEGU

Bei Installation unter PKW-befahrenen Flächen wird das Teleskop ① wie in Punkt 6.3 unterfüttert. Anschließend werden die Betonringe ⑥ (Ø 600 mm) und ein Gussrahmen ⑤ mit sternförmiger Lastverteilung zur Aufnahme des Gussdeckels installiert (mind. 700 mm, max. 1000 mm Erdüberdeckung beachten). Der Gussrahmen muss eine Auflagefläche von ca. 1m² haben.



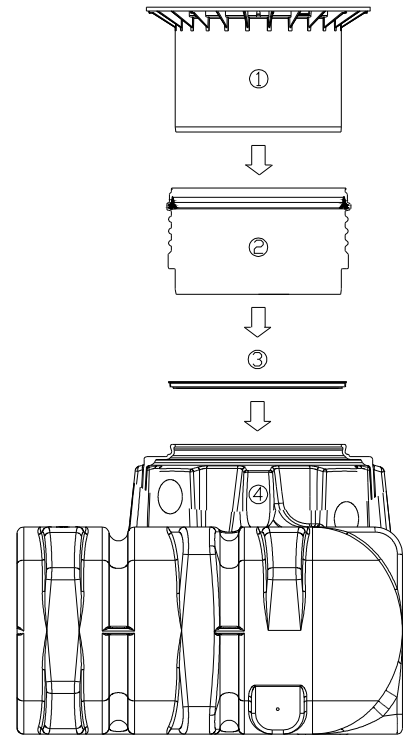
7. Montage Zwischenstück

7.1 Zwischenstück montieren

Wird bei größeren Erdüberdeckungen ein Zwischenstück benötigt wird dieses unter Zuhilfenahme von Schmierseife in den Tankdom eingesetzt. In die oberste Nut des Zwischenstücks wird die Profildichtung eingelegt und großzügig eingefettet. Anschließend den Teleskop-Domschacht einschieben und an die geplante Geländeoberfläche anpassen.

1 Zwischenstück = max. Erdüberdeckung 955 mm bzw. 1055 mm
(in Verb. mit dem Teleskop-Domschacht Mini bzw. Maxi)

- ① Teleskop – Domschacht (um 5° neigbar)
- ② Zwischenstück
- ③ Profildichtung
- ④ Tankdom PLATIN Flachtank



8. Inspektion und Wartung

Die gesamte Anlage ist mind. alle drei Monate auf Dichtheit, Sauberkeit und Standsicherheit zu überprüfen.

Eine Wartung der gesamten Anlage sollte in Abständen von ca. 5 Jahren erfolgen. Dabei sind alle Anlagenteile zu reinigen und auf ihre Funktion zu überprüfen. Bei Wartungen sollte wie folgt vorgegangen werden:

- Behälter restlos entleeren
- Flächen und Einbauteile mit Wasser reinigen
- Schmutz aus dem Behälter restlos entfernen
- alle Einbauteile auf ihren festen Sitz überprüfen.