

* auch erhältlich in ERLUS LOTUS®



Naturrot



UNIVERSAL



SANIERUNG



MEDITERRAN



Technische Daten

ERLUS ^e



Ergoldsbacher E58 S

Technische Daten

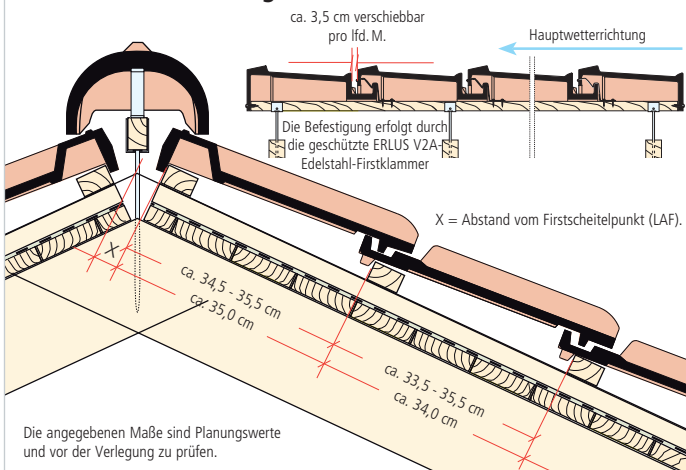
Größe:	ca. 26,0 x 42,0 cm
Decklänge:	ca. 33,5 – 35,5 cm
Mittlere Deckbreite:	ca. 20,2 cm
Bedarf je m ² :	ca. 13,9 – 14,9 Stück
Gewicht je Stück:	ca. 3,1 kg
Gewicht je m ² nach DIN 1055 einschl. Lattung:	ca. 0,55 kN/m ²
Realgewicht ohne Lattung:	ca. 45 kg/m ²
Paletteninhalt:	256 Stück
Palettengewicht:	ca. 860 kg
Bündelgröße:	4 Stück



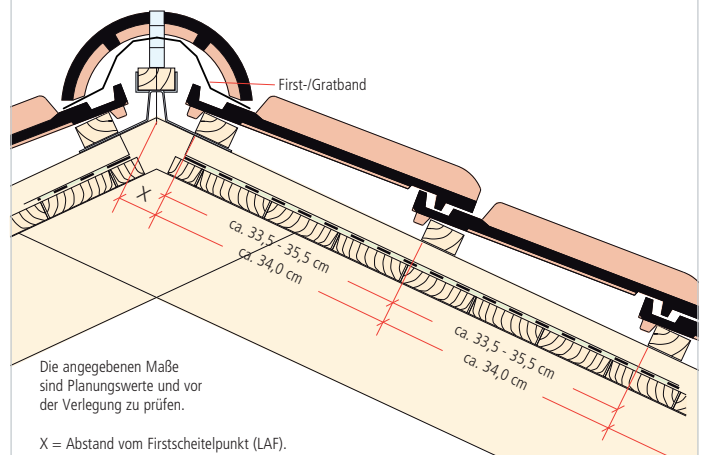
Auch in ERLUS LOTUS erhältlich.
Fordern Sie den Prospekt über
das erste selbstreinigende
Tondach an.

Technische Zeichnungen

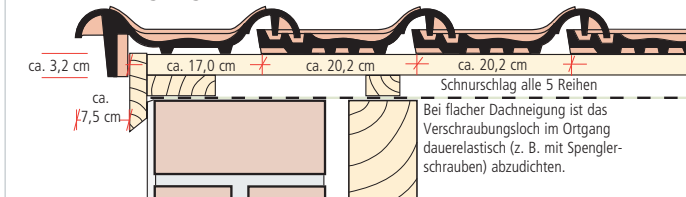
Trocken verlegter First Nr. 19 Lü mit Firstanschlussziegeln



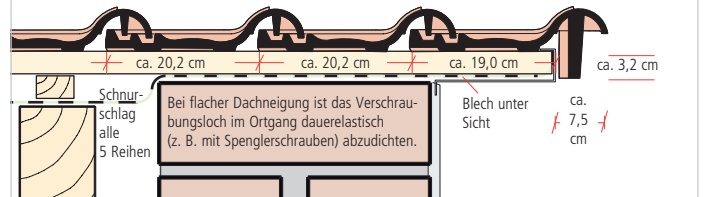
Trocken verlegter First Nr. 15 auf Standardziegeln



Linker Ortgang



Rechter Ortgang



Maßangaben für Ausführung mit Firstanschlussziegeln und ohne First/Gratrolle. Angaben in mm.

E 58 S	DN 10°	DN 15°	DN 20°	DN 25°	DN 30°	DN 35°	DN 40°	DN 45°	DN 50°	DN 55°	DN 60°
	X-Maß (LAF)	X-Maß (LAF)	X-Maß (LAF)	X-Maß (LAF)	X-Maß (LAF)	X-Maß (LAF)	X-Maß (LAF)	X-Maß (LAF)	X-Maß (LAF)	X-Maß (LAF)	X-Maß (LAF)
Firstziegel- Nr.: 15	65	55	50	45	45	45	55	50	40	-	-
Firstziegel- Nr.: 15 Lü	75	70	60	60	60	60	50	45	50	50*	50*
Firstziegel- Nr.: 18	50	45	40	40	30	30	30	35	35	25	25
Firstziegel- Nr.: 19 Lü	45	40	35	35	30	30	30	30	-	-	-
Firstziegel- Nr.: 21	45	35	35	35	30	30	30	30	30	-	25

Maßangaben für Ausführung mit Flächenziegeln und mit First/Gratrolle. Angaben in mm.

E 58 S	DN 10°	DN 15°	DN 20°	DN 25°	DN 30°	DN 35°	DN 40°	DN 45°	DN 50°	DN 55°	DN 60°
	X-Maß (LAF)	X-Maß (LAF)	X-Maß (LAF)	X-Maß (LAF)	X-Maß (LAF)	X-Maß (LAF)	X-Maß (LAF)	X-Maß (LAF)	X-Maß (LAF)	X-Maß (LAF)	X-Maß (LAF)
Firstziegel- Nr.: 15	75	70	65	60	60	60	60	55	60	-	-
Firstziegel- Nr.: 15 Lü	80	75	70	65	65	60	60	-	-	-	-
Firstziegel- Nr.: 18	60	50	45	40	45	40	40	40	35	30	25
Firstziegel- Nr.: 19 Lü	60	50	45	40	40	40	40	40	-	-	-
Firstziegel- Nr.: 21	60	50	45	40	40	35	35	35	35	25	15

* Firstlüfterband notwendig

Zuordnung von Zusatzmaßnahmen für den Ergoldsbacher E58 S¹⁾

Regeldachneigung 22°, Mindestdachneigung 10°, entsprechend dem Stand der Technik (nach dem ZVDH-Merkblatt Unterdächer, Unterdeckungen und Unterspannungen und den Grundregeln des DDH)

Erhöhte Anforderungen können sich ergeben durch				
Nutzung	Konstruktion		Klimatische Verhältnisse	Technische Anlagen
<ul style="list-style-type: none"> des Dachgeschosses, insbesondere zu Wohnzwecken (Wohnnutzung stellt zwei erhöhte Anforderungen dar) 	<ul style="list-style-type: none"> bei besonderen Dachformen (z. B. Schmetterlingsdächer) bei großen Sparrenlängen (größer als 10 m) bei stark gegliederten Dachformen (z. B. durch Kehlen, Gauben etc.) 		<ul style="list-style-type: none"> exponierte Lage extreme Standorte schneereiche Gebiete windreiche Gebiete 	<ul style="list-style-type: none"> Auf- oder Indachsysteme Klimageräte Antennenanlagen Laufanlagen Belichtungssysteme etc.
Dachneigung	keine weitere erhöhte Anforderung ²⁾	eine weitere erhöhte Anforderung ²⁾	zwei weitere erhöhte Anforderungen ²⁾	drei weitere erhöhte Anforderungen ²⁾
≥ 22°	Klasse 6 3.3. Unterspannung	Klasse 6 3.3. Unterspannung	Klasse 5 2.4. überlappte/verfalzte Unterdeckung	Klasse 4 2.2. verschweißte/verklebte Unterdeckung 2.3. überdeckte Unterdeckung aus Bitumenbahnen 3.2. nahtgesicherte Unterspannung
von < 22° bis ≥ 18°	Klasse 4 2.2. verschweißte/verklebte Unterdeckung 2.3. überdeckte Unterdeckung aus Bitumenbahnen 3.2. nahtgesicherte Unterspannung	Klasse 4 2.2. verschweißte/verklebte Unterdeckung 2.3. überdeckte Unterdeckung aus Bitumenbahnen 3.2. nahtgesicherte Unterspannung	Klasse 3 2.1. naht- und perforationsgesicherte Unterdeckung 3.1. naht- und perforationsgesicherte Unterspannung	Klasse 3 2.1. naht- und perforationsgesicherte Unterdeckung 3.1. naht- und perforationsgesicherte Unterspannung
von < 18° bis ≥ 14°	Klasse 3 2.1. naht- und perforationsgesicherte Unterdeckung 3.1. naht- und perforationsgesicherte Unterspannung	Klasse 3 2.1. naht- und perforationsgesicherte Unterdeckung 3.1. naht- und perforationsgesicherte Unterspannung	Klasse 3 2.1. naht- und perforationsgesicherte Unterdeckung 3.1. naht- und perforationsgesicherte Unterspannung	Klasse 3 ³⁾ 2.1. naht- und perforationsgesicherte Unterdeckung 3.1. naht- und perforationsgesicherte Unterspannung
von < 14° bis ≥ 10°	Klasse 2 1.2. regensicheres Unterdach	Klasse 2 1.2. regensicheres Unterdach	Klasse 1 1.1. wasserdichtes Unterdach	Klasse 1 1.1. wasserdichtes Unterdach

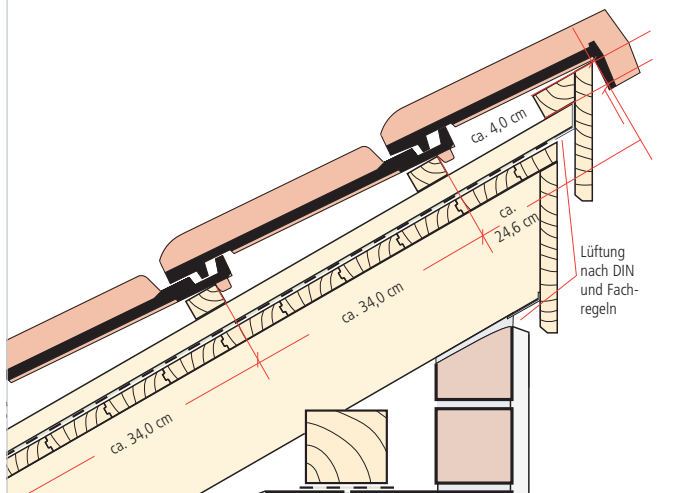
1) Die in der Tabelle genannten Zusatzmaßnahmen sind Mindestmaßnahmen unter Berücksichtigung der Tabelle 1 des Merkblattes Unterdächer, Unterdeckungen, Unterspannungen. Unterdeckplatten sind gemäß der Klassifizierung im Merkblatt für Unterdächer, Unterdeckungen und Unterspannungen zuzuordnen.

2) Erhöhte Anforderungen bilden Kategorien gemäß Kapitel 1.1.3. Weitere erhöhte Anforderungen können sich aus der Gewichtung innerhalb einer Kategorie gemäß 1.1.3 ergeben. Z. B. können klimatische Verhältnisse mehrere erhöhte Anforderungen ergeben.

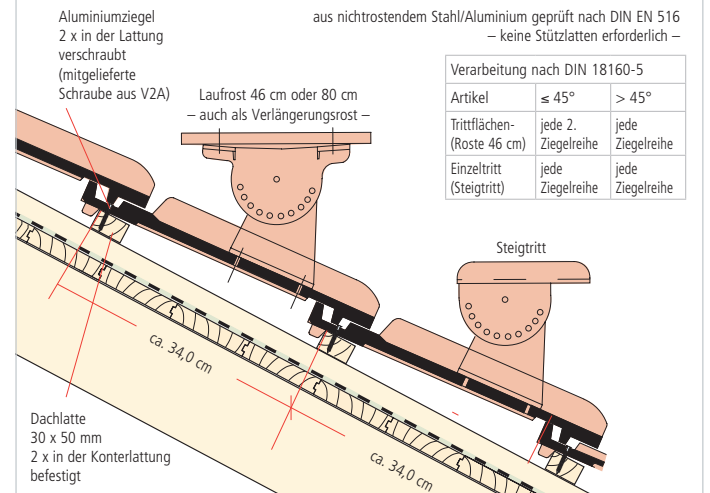
3) Nur zulässig, wenn ein Nachweis hinsichtlich der Funktionssicherheit der verwendeten Produkte einschließlich des Zubehörs (Dichtbänder, Klebänder, Dichtungsmassen, vorkonfektionierte Nahtsicherung u. a.) im Rahmen einer Schlagregenprüfung herstellereseitig erfolgt ist. Andernfalls ist die nächsthöhere Klasse zu wählen.

Technische Zeichnungen

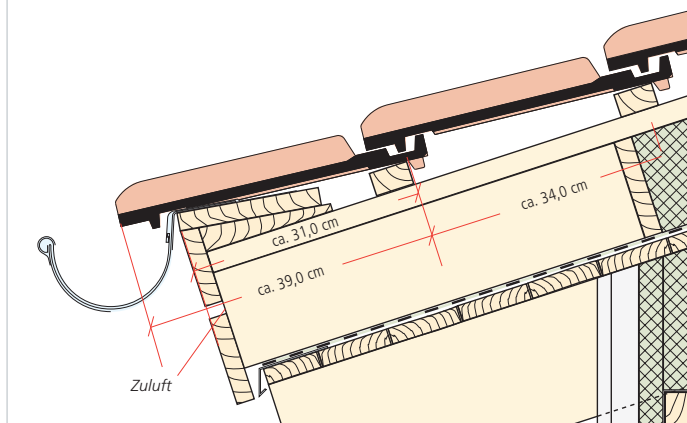
Pultdach-Abschluss



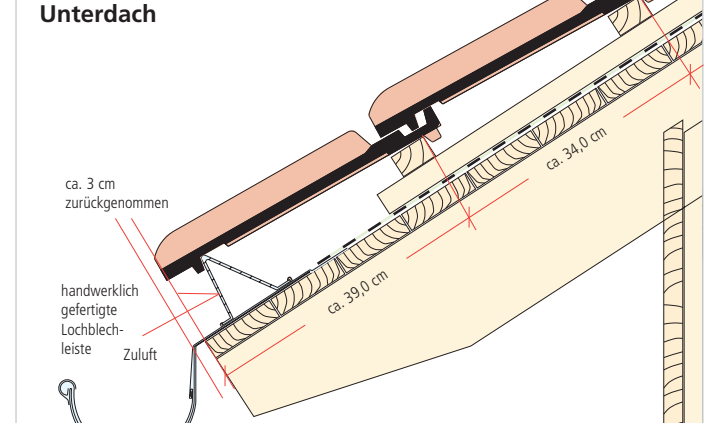
ERLUS Dachbegehungssystem



Traufe mit Aufsparrendämmung



Traufe mit entwässertem Unterdach



Die CAD-Zeichnungen sind maßstäblich angelegt. Der hier abgebildete Maßstab ist 1:10. Wir empfehlen den Einsatz eines Traufbleches.

Als Planungsservice erhalten Sie alle Zeichnungen als CAD-Zeichnungen zum Downloaden direkt aus dem Internet unter www.erlus.com.

Lieferprogramm

					
Standardziegel	Ortgangziegel links	Ortgangziegel rechts	Doppelwulstziegel (DB ca. 24,5 cm)	Firstanschlussziegel	
					
Firstanschluss-Ortgang links	Firstanschluss-Ortgang rechts	Firstanschluss-Doppelwulstziegel	Firstanschluss-Schiebeziegel	Firstanschluss-Schiebe-Ortgang links	
					
Firstanschluss-Schiebe-Ortgang rechts	Firstanschluss-Lüfter-Schiebeziegel (Lüftungsquerschnitt 9 cm ²)	Pulldachziegel	Pulldach-Ortgang links	Pulldach-Ortgang rechts	
					
Pulldach-Doppelwulstziegel	Lüftungziegel (Lüftungsquerschnitt 15,5 cm ²)	Firstziegel Nr. 15	Firstlüfterziegel Nr. 15 Lü (empfohlen für die vollkeramische Lüftung bis 10 m Sparrenlänge)	Firstziegel Nr. 18	
					
Firstlüfterziegel Nr. 19 Lü (empfohlen für die vollkeramische Lüftung bis 10 m Sparrenlänge)	Firstziegel Nr. 21	Alu-Sanlüfter Ø 125 mm (Lüftungsquerschnitt 122 cm ²)	Alu-Durchführungsziegel für Solaranlagen	Alu-Solarträger	Walmkappen

02131/10:SWA /ppiv/E58S/1.4

Der **Ergoldsbacher E58 S** übertrifft wie alle Ergoldsbacher Tondachziegel die in der Dachziegelnorm DIN EN 1304 geforderten Güteeigenschaften. Ergoldsbacher Dachziegel sind ein durch und durch natürlicher Baustoff. Die Natürlichkeit ist auch daran zu erkennen, dass sich die einzelnen Ziegel in Farbnuancen voneinander unterscheiden.

Da in verschiedenen europäischen Ländern unterschiedliche Regelwerke und handwerkliche Verarbeitungstraditionen vorherrschen, haben unsere Herstellervorschriften Vorrang.

Die angegebenen Größen und Gewichte sind Normalwerte. Durch Wechsel im Rohmaterial und unterschiedliches Schwindverhalten sind Maßabweichungen nicht immer vermeidbar. Es ist deshalb zweckmäßig, vor der Verarbeitung der Ziegel an der Baustelle die Deckmaße zu prüfen.

Gelegentliche Lädierungen sind produktions- und transportbedingt und beeinträchtigen nicht die Qualität der Dachziegel.

Urheberrechtshinweis

© ERLUS AG 2013. Alle Rechte vorbehalten. Diese urheberrechtlich geschützten Unterlagen dürfen – auch auszugsweise – nur mit vorheriger Genehmigung der ERLUS AG vervielfältigt, abgeändert oder in irgendeiner Form oder irgendeinem Medium weitergegeben oder in einer Datenbank oder einem anderen Datenspeichersystem gespeichert werden. Eine Verwendung ohne vorherige Genehmigung gilt als Verstoß gegen die jeweiligen Copyright-Bestimmungen.

ERLUS AG

Hauptverwaltung
Hauptstraße 106
D-84088 Neufahrn/NB
Telefon: 08773 18-0
Fax: 08773 18-113
info@erlus.com
www.erlus.com

Außerdem sind lieferbar:

First- u. Gratlattenhalter · Klammern für First- und Gratziegel aus Aluminium · Anfang- und Endscheiben Dachfenster Kupfer oder farbbeschichtet rot/grau 42/52 cm, mit Glas · ERLUS Dachbegehungssystem, alu-farbbeschichtet · ERLUS Alu-Schneefangsystem · ERLUS Sanitärlüfter 125 mm aus Aluminium · Thermenadapter aus Kunststoff · ERLUS Alu-Antennendurchgang u. v. a. Fordern Sie unseren Prospekt Erloton® Systemzubehör an!

Modell- und Farbänderungen vorbehalten. Originalgetreue Farbwiedergabe kann im Druck nicht garantiert werden.

Dieser Prospekt entspricht dem Stand Februar 2013.

ERLUS 