

RUBIN 13V.

Rubin 13V 
reddot design award
winner 2010

MATT (NATURROT/ENGOBE)

Naturrot



Kupferrot



Dunkelbraun*



Anthrazit*



SEIDENMATT (GLASUR)

Rotbuche



Kastanie



Herbstrot



SEIDENMATT (GLASUR)

Teak*



Royalgrau



Tiefschwarz*



HOCHGLANZ (TOPLINE-GLASUR)

Brillantblau



Tanne



Kristallschwarz*



Brillantschwarz*



* Manganbraun durchgefärbt

Rubin 13V.



DER RUBIN 13V – UNSER MEISTERSTÜCK

Der Rubin 13V kombiniert Tradition und Schönheit mit der modernen Technik eines Verschiebeziegels. Das große Kopfverschiebespiel ermöglicht eine deutlich leichtere und schnellere Dacheinteilung. Viele weitere Innovationen tragen zu einem besonders harmonischen Deckbild bei, welches mit dem red dot design award 2010 prämiert wurde.

KOMPLETTES DACHSYSTEM

- Große Auswahl an Formziegeln und Dachsystemteilen.
- Jeweils in Funktion, Form, Farbe und Material aufeinander abgestimmt.

MADE IN GERMANY

Braas Dachziegel werden in Deutschland hergestellt.

GARANTIEN

Auf Braas Dachziegel werden 30 Jahre Material-Garantie sowie 10 Jahre Zusatz-Garantie auf Frostbeständigkeit gemäß Urkunde gewährt.

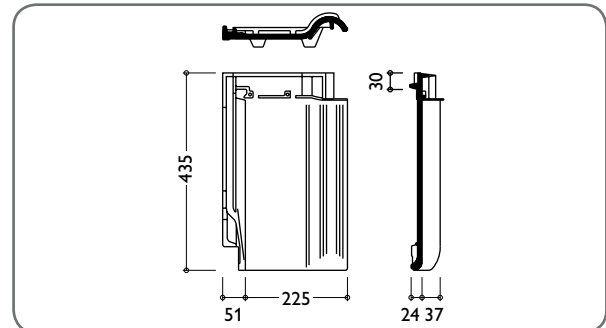


TECHNISCHE DATEN

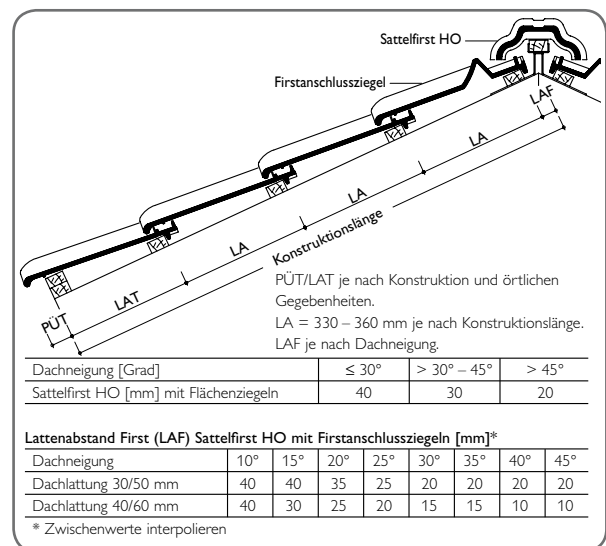
Variable Decklänge:	330 – 360 mm
Mittlere Deckbreite:	225 mm
Bedarf pro m ² :	12,3 – 13,5 St.
Gewicht pro Stück:	ca. 3,2 kg
Regeldachneigung:	16° *

* Zusatzmaßnahmen gemäß spezifischer Angaben, siehe Verlegeanleitung Dachziegel.

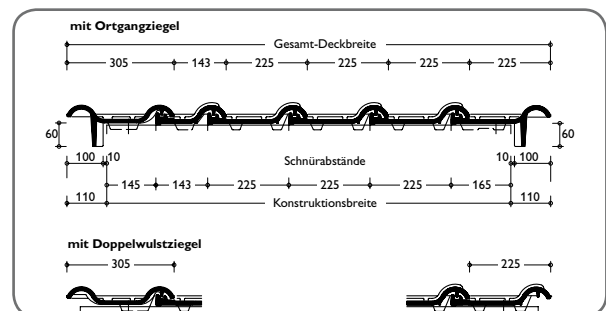
ABMESSUNGEN



EINTEILUNG TRAUFE – FIRST



EINTEILUNG ORTGANG – ORTGANG



Dachziegel werden aus natürlichen Rohstoffen hergestellt. Fertigungsbedingte Schwankungen der Farbe und Oberflächenstruktur innerhalb eines engen Toleranzbereiches sind bei Mustern und Lieferlosen daher ganz normal. Sie entsprechen der Produktnorm. Farbänderungen können auch durch Witterungseinflüsse sowie Lichteinwirkung im Laufe der Zeit auftreten.

Naturrote Dachziegel sowie die Farbtöne Rotbuche, Kastanie und Kristallschwarz zeichnen sich zusätzlich durch ein lebendiges Farbspiel aus. Der changierende Effekt der kristall-schwarzen Oberfläche kann sich im Rahmen einer natürlichen Bewitterung verändern.