

**NEU!**

**NAHEZU ALLE ZARGENVARIANTEN  
AUCH ZERLEGT LIEFERBAR**



**Novoferm Zargen – passen immer!  
Wohnlich. Belastbar. Individuell.**



Institut Bauen  
und Umwelt e.V.



## Starke Zargen, die alles mitmachen.

Sich dauerhaft auf Qualität verlassen zu können, ist nicht nur ein beruhigendes Gefühl, es spart auch langfristig viel Geld!

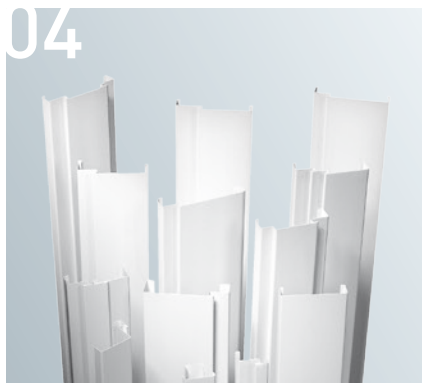
Wie bei anderen zentralen Punkten der Haustechnik (Heizung, Sanitär, Elektro) so ist auch beim Thema „Türrahmen“ die Qualität das Maß aller Dinge.

Eine gute Stahlzarge ist maßhaltig, hält das Türblatt sicher in Schwung und kann bleiben, auch wenn das Türblatt mal gewechselt wird. „Eine gute Zarge“ heißt bei Novoferm: Sie passt ein für alle Mal, ist robust und stabil und macht im Alltag wirklich alles mit!



# Inhalt

04



Warum Zargen von Novoferm?

06



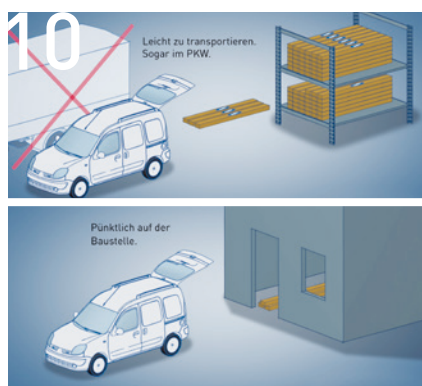
Mauerwerkzargen

08



Ständerwerkzargen

10



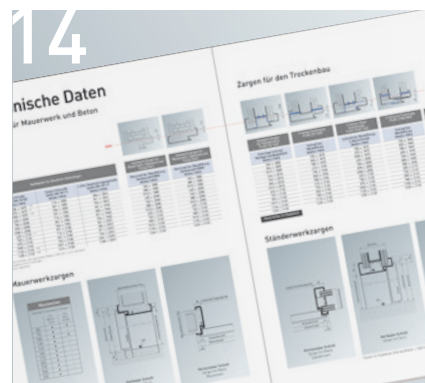
Logistik-Vorteile für zerlegte Zargen

12



Zerlegte Zargenausführung und Trapezankersystem

14



Technische Daten

16



Möglichkeiten, Lösungen und Einbausituationen

20



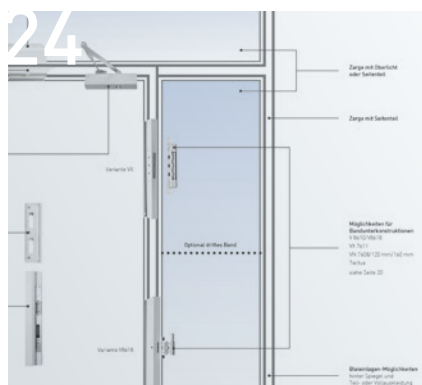
Bandunterkonstruktionen und schalldämmaktive Dichtungen

22



Durchblickfenster

24



Ausstattungsoptionen

26



Sonderzargen und Oberflächen

27



Schnelllieferprogramm

# Warum Zargen von Novoferm?



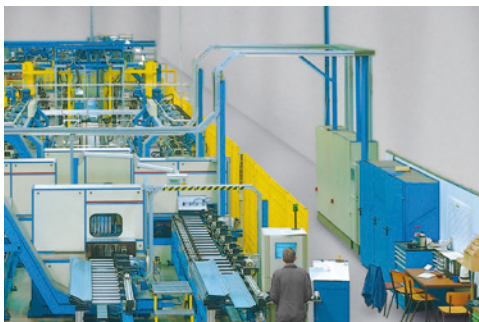
## Vielfältigkeit und Widerstandsfähigkeit

Novoferm bietet Ihnen Zargen für alle Einbausituationen für Ständerwerk, Mauerwerk und Sonderfälle. Sie sind robust, formstabil und korrosionsgeschützt durch feuerverzinktes Feinblech nach DIN EN 10142, Blechdicke 1,5 bzw. 2,0 mm, mit hochwertiger Grundierung als ideale Basis für die Endlackierung.



## Maßgenauigkeit

Novoferm Zargen zeichnen sich durch exakte Profilgeometrie und Maßgenauigkeit durch Einhaltung enger Toleranzgrenzen (EN DIN Normen/Novoferm Werksnormen) aus.



## High-Tech-Zargenfertigung

1. Datenauswahl unverwechselbar über Barcode
2. Produktkennzeichnung durch Laserdrucker
3. Vollautomatische Einbringung der Stanzungen
4. Absolute Passgenauigkeit



## Türen, Tore, Zargen direkt ab Lager

In unserem neuen Logistikzentrum sind mehr als 1000 Produkte verfügbar, alle gefertigt in vier deutschen Produktionsstätten.



## Schnelllieferprogramm

Nutzen Sie die Vorteile unseres Schnelllieferprogramms für viele Zargenvarianten und -ausführungen.

Jetzt anmelden  
und neue Möglichkeiten  
entdecken!



## Novoferm Zargen-Kompodium

Das komplette Zargen-Programm von Novoferm finden Sie im Extranet. Dort gibt es eine Fülle kostenfreier und wirkungsvoller Tools, mit denen Sie die Kaufentscheidung Ihrer Kunden positiv beeinflussen können.

Hier sind die Links für:

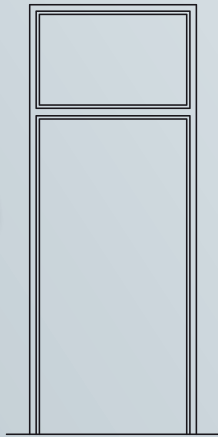
Händler ([www.novoferm-haendler.de](http://www.novoferm-haendler.de))

Handwerker ([www.novoferm-handwerker.de](http://www.novoferm-handwerker.de))

Architekten und Planer ([www.novoferm-architekten.de](http://www.novoferm-architekten.de))

## Die Zarge Ihrer Wahl

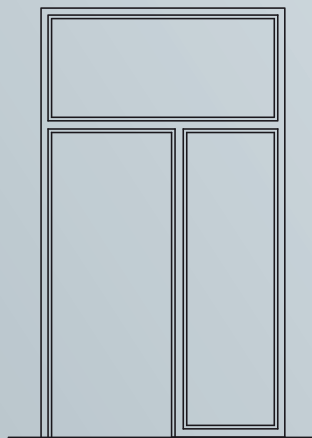
Novoferm bietet nicht nur ein breites Spektrum an Zargen, sondern auch für alle erforderlichen Wandarten genau das Richtige. Zudem garantieren wir durch einen hohen Qualitätsanspruch einen schnellen Einbau, bei hoher Stabilität und Langlebigkeit. Die robusten Novoferm-Zargen überleben diverse Türgenerationen.



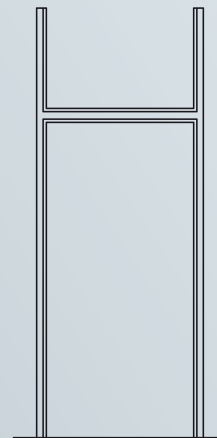
Stahlzarge mit feststehendem Oberlicht.  
Verglasung bauseits.



Stahlzarge mit feststehendem Seitenteil.  
Verglasung bauseits.



Stahlzarge mit feststehendem Oberlicht und Seitenteil.  
Verglasung bauseits.



H-Zarge mit Oberlicht.  
Verglasung bauseits.

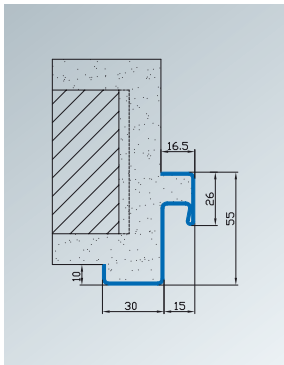


## Novoferm Mauerwerkzargen

Grundsolide und wertbeständig – das ist die traditionelle, massive Bauweise. Genauso stabil sind moderne Mauerwerkzargen aus Stahl von Novoferm – ideal passend für alle Türen. Die Novoferm Standard-Zargen (nach DIN 18111) gibt es in vielen Varianten, ausgestattet mit speziellen Systemen zur Aufnahme verschiedenster Bänder.

# Mauerwerkzargen

## Eckzarge (EZS) Profil 21



- Für gefälzte Türen
- Mit 30 mm Bodeneinstand
- Mit eingeschweißten Bandtaschen mörteldicht V 8610 L/R verwendbar
- Mit 6 angeschweißten Eckankern
- Einfache Montage
- Lagerware

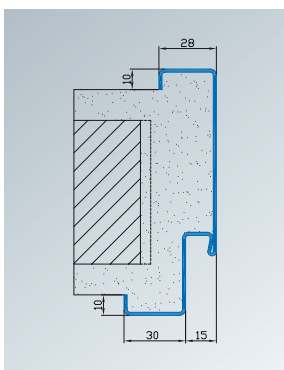
### Lieferzustand



### Montagezustand



## Umfassungszarge (UZS) Profil 23



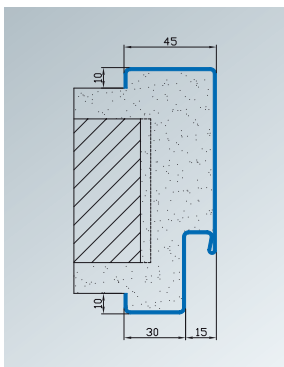
- Für gefälzte Türen
- Mit 30 mm Bodeneinstand
- Mit eingeschweißten Bandtaschen mörteldicht V 8610 L/R verwendbar
- Vielseitige Einsatzmöglichkeiten
- Lagerware

### Ruck-Zuck-Anker



- 8 Stück lose mitgeliefert
- Auch als Fugenanker erhältlich
- Schneller, stabiler Einbau
- Technisch durchdacht
- Individuell positionierbar (DIN beachten!)

## Gipswandzarge (ZG) Profil 23/0045



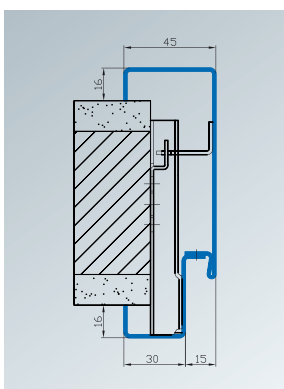
- Für gefälzte Türen
- Mit 30 mm Bodeneinstand
- Mit eingeschweißten Bandtaschen mörteldicht V 8610 L/R verwendbar
- Mit höchstem Korrosionsschutz gegen aggressiven Gips
- Lagerware

### Drahtanker



- 6 Stück lose mitgeliefert
- Wandbegleitender Einbau
- Einfache, stabile Montage
- Zweckmäßig rationell

## 2-schalige Zarge (ZNG) zum nachträglichen Einbau Profil 2140/1645



- Für gefälzte Türen
- Ohne Bodeneinstand
- Mit eingeschweißten Bandtaschen V 8610 L/R verwendbar
- Sauberer, schneller Einbau
- Zur nachträglichen Montage
- In der Dichtungsnut verdeckt verschraubt
- Wiederverwendbar durch leichten Ausbau

### Befestigungsanker



- Eingeschweißter Trapezanker zur Befestigung der Vorderschale
- Für alle Wandarten
- Hohe Stabilität des Trapezankers
- Einfache Montage mit integrierter Ankerlasche
- Hohe Verwindungsstreifigkeit durch die besondere Geometrie des Ankersystems



## Novoferm Ständerwerkzargen

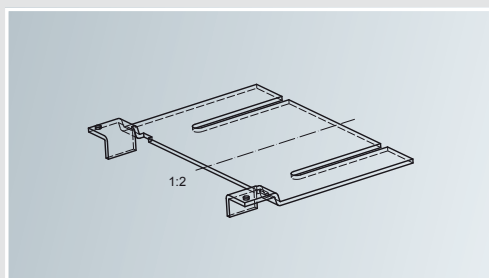
Das Leben ändert sich – und mit ihm die Ansprüche an den Wohn- oder Arbeitsraum. Dann gilt es, neue Räume zu schaffen und sich weiter zu entwickeln. Mit Novoferm Ständerwerkzargen kein Problem, denn sie lassen sich in einzigartiger, schneller Leichtmontage einbauen. Zargen von Novoferm sind klassisch stark, innovativ modern und besonders sicher.

## Bandverstärkungs-Montageplatte für schwere Türblätter

Im modernen Objektbau wird die Zahl der verwendeten Funktionstüren mit hohem Türblattgewicht immer größer. Gleichzeitig werden gerade die inneren Trennwände so schlank wie möglich gebaut. Stark durchgesetzt haben sich 100 mm bzw. 125 mm schlanke Ständerwerkswände. Um die Funktionalität der Türelemente auch nachhaltig sicher zu stellen, ist es besonders wichtig, dass die Last des Türblattes optimal in die Unterkonstruktion der Wand eingeleitet wird. Genau dies stellt die neue werksseitig eingebrachte Montage- und Verstärkungsplatte für Bandunterkonstruktionen des VX-Systems sicher. Diese optionale spezielle Verstärkungsplatte wird direkt an die Bandunterkonstruktion angeschweißt und dann unmittelbar fest mit dem UA-Profil der Ständerwerkswand verbunden (lieferbar ab voraussichtlich 3. Quartal 2015).



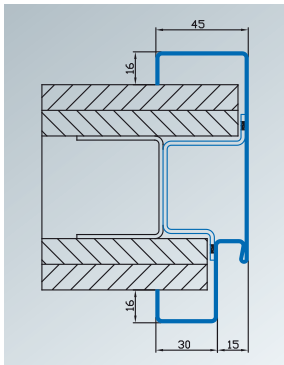
**NEU!**





# Ständerwerkzargen

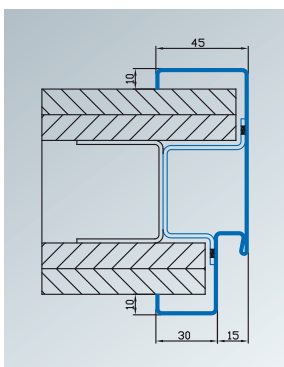
## Ständerwandzarge (ZGK) Profil 23/1645



- Für gefälzte Türen
- Standardausführung mit 16 mm Umbug
- Ohne Bodeneinstand
- Bandunterkonstruktion V 8618 L/R verwendbar
- Mit speziell abgestimmten Rahmenteilen V 8100/18 (nicht im Lieferumfang enthalten)
- Kein Aussparen der Gipskartonplatten
- Mit eingeschweißten Hutankern, Einfach- bzw. Doppelbeplankung möglich
- Lagerware



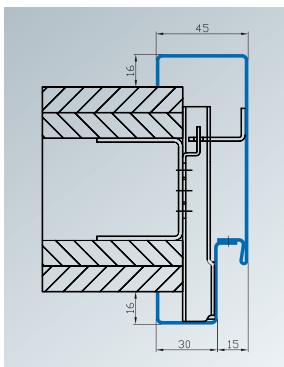
## Ständerwandzarge (ZGK) Profil 23/0045



- Für gefälzte Türen
- Herkömmlicher Umbug von 10 mm, optisch gleiche Ausführung wie die Mauerwerkszargen
- Ohne Bodeneinstand
- Bandunterkonstruktion V 8610 L/R verwendbar
- Ausklinken für Bandtaschen und Mauer-schutzkästen notwendig
- Mit eingeschweißten Hutankern, Einfach- bzw. Doppelbeplankung möglich
- Lagerware



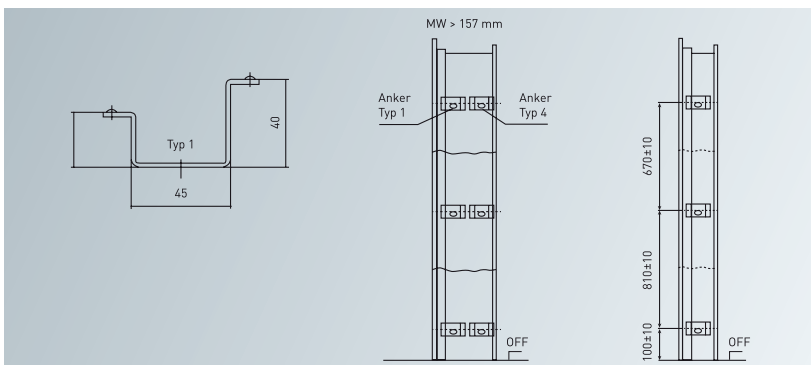
## 2-schalige Zarge zum nachträglichen Einbau Profil 2140/1645



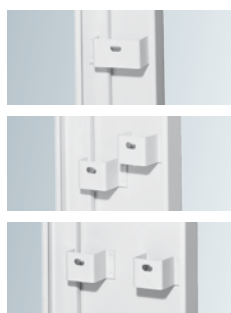
- Für gefälzte Türen
- Ohne Bodeneinstand
- Bandunterkonstruktion V 8618 L/R verwendbar
- Sauberer, schneller Einbau
- Zur nachträglichen Montage
- In der Dichtungsnut verdeckt verschraubt
- Wiederverwendbar durch leichten Ausbau
- Hohe Stabilität
- Lagerware, auch als zerlegte Variante



## Anker für Ständerwerk



## Bügelanker



- Standardgrößen einreihig
- Größere Maulweiten doppelreihig versetzt oder nebeneinander angeordnet

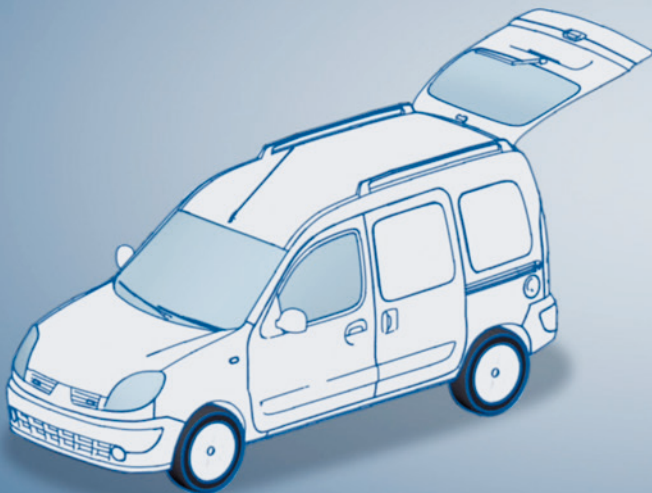
# Zerlegte Zargen für alle Wandarten



**NEU!**

OPTIMIERTE LOGISTIK BEI DER  
ZERLEGTEN ZARGE

Pünktlich auf der  
Baustelle.



## PLUS

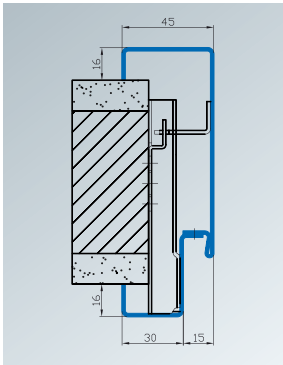
### Pluspunkte im Überblick

- Zerlegt in drei handliche Einzelteile
- Lieferung als kompaktes Paket
- Optimaler Schutz gegen Transportschäden
- Besonders lagerfreundlich
- Einfach im PKW zu transportieren
- Schnell und günstig zu versenden
- Einfaches Handling auf der Baustelle

# Ideal für nachträglichen Einbau

Egal ob Einfachfalz, Doppelfalz, Zierfalz oder Radiuszargen, auf Wunsch sind viele Novoferm Zargenvarianten für eine schnelle Lieferung und einen besonders einfachen und sicheren Transport auch zerlegt verfügbar. Die bevorrateten Zargenvarianten können innerhalb kürzester Zeit per Paketdienst direkt an den Warenempfänger zugestellt werden. Bei Bestellung vor 11:00 Uhr in der Regel am nächsten Werktag. Mit dem neuen Trapezanker ist die Montage von zweischaligen Profilvarianten zudem sehr einfach, schnell und sicher.

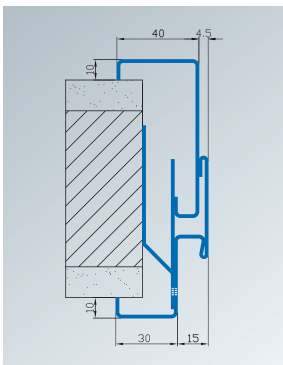
## Profil 2140: 2-teilige Zarge – in der Dichtungsnute verschraubt – für alle Wandtypen



- Für gefälzte Türen und ungefälzte Türen
- Gut geeignet für fertig ausgebaute Räume
- Leichte Montage durch Spezialanker auch für die Gegenzarge
- In der Dichtungsnute verschraubt
- Wiederverwendbare Zarge



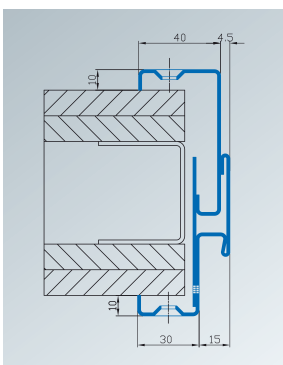
## Profil 2150: 2-teilige Zarge mit Maulweitentoleranz für Mauerwerk



- Variable Maulweiten -8 / +10 mm
- Alle Profilgeometrien möglich (z. B. Schiebetürzargen vor der Wand)
- Mit sichtbarer Trennfuge
- Mit Eckankern in der Leibung



## Profil 2150: 2-teilige Zarge mit Maulweitentoleranz für Ständerwerk



- Variable Maulweiten -8 / +10 mm
- Alle Profilgeometrien möglich (z. B. Schiebetürzargen vor der Wand)
- Mit sichtbarer Trennfuge
- Schraubmontage im Spiegel



**NEU!**

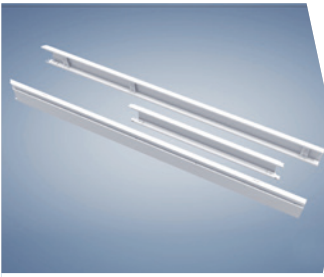


## Zerlegte Zargenausführung und Trapezankersystem Am Montage-Beispiel der zerlegten Zarge für Ständerwerkswände.



Eine Animation zur Montage finden Sie im Novoferm YouTube-Channel: [www.youtube.com/NovofermVideos](https://www.youtube.com/NovofermVideos)

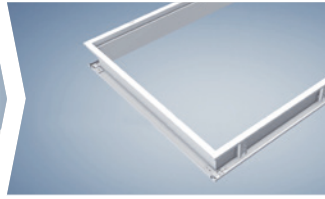
## Vorbereitung



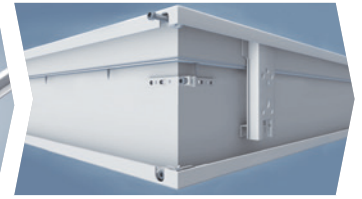
Zarge zerlegt in drei handliche Einzelteile



Zargenteile ausrichten



Zargenteile zusammenstecken



Zargenkopfstück an linken und rechten Zargenstiel anschrauben



Schrauben in der Zargennut entfernen und für die spätere Montage aufbewahren

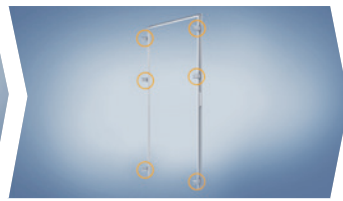


Anschließend die beiden Halbschalen trennen

## Montage



Ansicht der Vorder- und Gegenschale



In der Standardausführung Vorderschale mit drei stabilen Trapezankern je Seite



Vorderschale in die Öffnung schieben und ausrichten



Alle Trapezanker mit Schrauben am UA-Profil befestigen. Nach Erfordernis unterfüttern



Gegenschale ansetzen



In die Öffnung schieben



Problemloses Einfädeln und gleichzeitig stabile Verbindung durch die Trapezankergeometrie



Zargenschale anliegend wieder in der Zargennut verschrauben



Mitgeliefertes Dichtungsprofil in die Zargennut einlegen



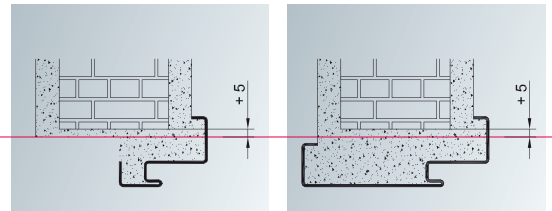
Fertig montierte Zarge

## PLUS Pluspunkte im Überblick

- Werkseitig eingebrachte, passgenaue Zargen-Eckverbindungen
- Stabile Trapezanker in der Zargenvorderschale
- Montagefreundliches Einfädeln der Gegenschale durch die spezielle Geometrie des Ankersystems
- Spezieller Gegenanker, in der Leibung der Gegenschale eingepunktet
- Bei maßgenauen Ständerwerksöffnungen keine Unterfütterung der Trapezanker erforderlich

# Technische Daten

## Zargen für Mauerwerk und Beton



Maßtabelle für Novoferm-Stahlzargen		
Baurichtmaße (siehe DIN 18100) Breite x Höhe	Zargen-Falzmaße (siehe DIN 18111) Breite x Höhe	Lichte Zargendurchgangsmaße (siehe DIN 18111) Breite x Höhe
750 x 1875 <sup>1)2)</sup>	716 x 1858	686 x 1843
875 x 1875 <sup>2)</sup>	841 x 1858	811 x 1843
1000 x 1875 <sup>1)2)</sup>	966 x 1858	936 x 1843
625 x 2000	591 x 1983	561 x 1968
750 x 2000	716 x 1983	686 x 1968
875 x 2000	841 x 1983	811 x 1968
1000 x 2000	966 x 1983	936 x 1968
625 x 2125 <sup>1)</sup>	591 x 2108	561 x 2093
750 x 2125	716 x 2108	686 x 2093
875 x 2125	841 x 2108	811 x 2093
1000 x 2125	966 x 2108	936 x 2093
1125 x 2125 <sup>1)3)</sup>	1091 x 2108	1061 x 2093
1250 x 2125 <sup>1)3)</sup>	1216 x 2108	1188 x 2093

Standard-Zargen für Mauerwerk, Gipswand und Ytong-Stein
Nennmaß der Wandöffnung Rohbaumaß (RBM) Breite x Höhe
760 x 1880
885 x 1880
1010 x 1880
635 x 2005
760 x 2005
885 x 2005
1010 x 2005
635 x 2130
760 x 2130
885 x 2130
1010 x 2130
1135 x 2130
1260 x 2130

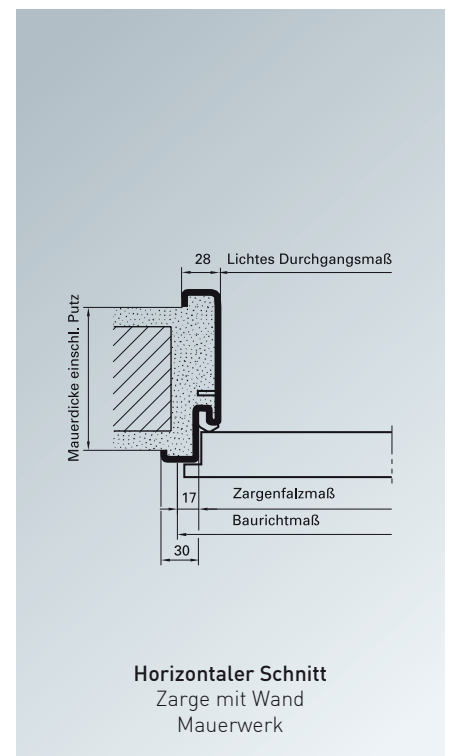
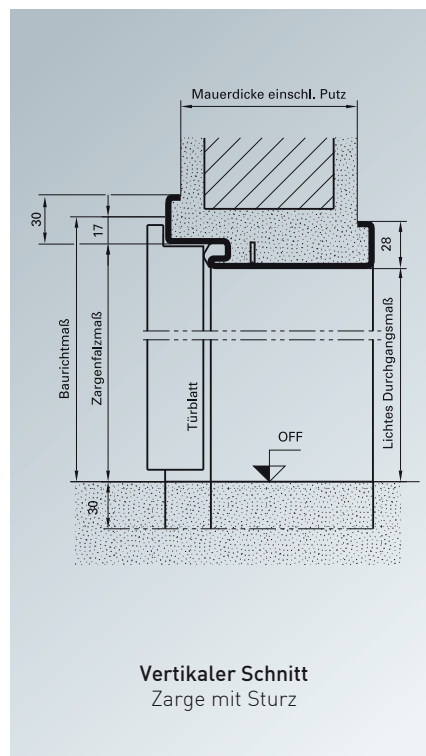
Standard-Zargen für Mauerwerk, Gipswand und Ytong-Stein
Nennmaß der Wandöffnung Rohbaumaß (RBM) Breite x Höhe
760 x 1880
885 x 1880
1010 x 1880
635 x 2005
760 x 2005
885 x 2005
1010 x 2005
635 x 2130
760 x 2130
885 x 2130
1010 x 2130
1135 x 2130
1260 x 2130

1) Baurichtmaße und zugeordnete Maße in DIN 18111 nicht enthalten  
 2) Standard nur für Eckzargen  
 3) keine Lagerware

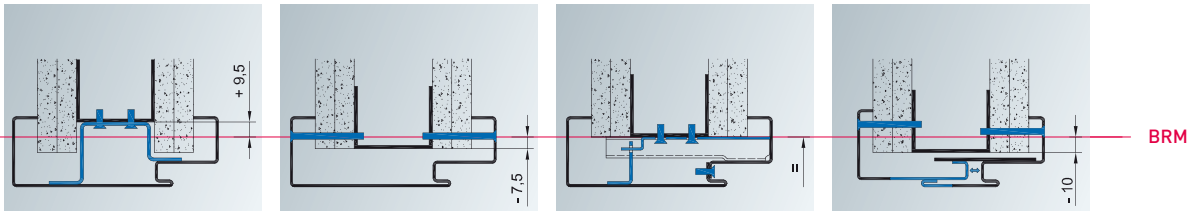
## Mauerwerkzargen

Maulweiten		
Novoferm Standard-Zargen		
	Für Mauer- werk	Für Gips- wände
80	•	•
90	•	-
100	•	•
130	•	-
145	•	-
160	•	-
175	•	-
205	•	-
270	•	-
290	•	-
330	•	-

Maulweiten



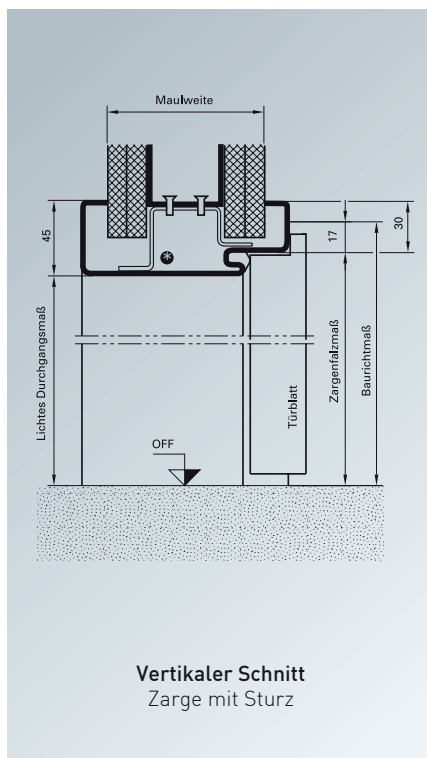
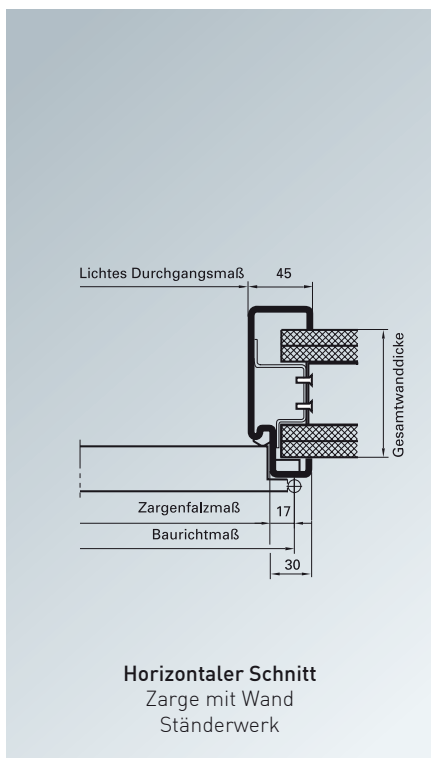
# Zargen für den Trockenbau



Standard-Zargen für Ständerwerk, Profil 23/1645	3-teilige Steckzarge, Profil 23/1645	2-teilig in Nut verschraubt, Profil 2140/1645	2-teilig mit Trennfuge, Profil 2150/0045	
<b>Ankerlage Achtung! Montage wandbegleitend</b> Breite x Höhe	<b>Sollmaß der Wandöffnung</b> Breite x Höhe	<b>Sollmaß der Wandöffnung (= Baurichtmaß)</b> Breite x Höhe	<b>Sollmaß der Wandöffnung</b> Breite x Höhe	<b>Türblattaußenmaße</b> (Typenmaß, siehe DIN 18101) Breite x Höhe
769 x 1885	735 x 1870	750 x 1875	730 x 1865	735 x 1860
894 x 1885	860 x 1870	875 x 1875	855 x 1865	860 x 1860
1019 x 1885	985 x 1870	1000 x 1875	980 x 1865	985 x 1860
644 x 2010	610 x 1995	625 x 2000	605 x 1990	610 x 1985
769 x 2010	735 x 1995	750 x 2000	730 x 1990	735 x 1985
894 x 2010	860 x 1995	875 x 2000	855 x 1990	860 x 1985
1019 x 2010	985 x 1995	1000 x 2000	980 x 1990	985 x 1985
644 x 2135	610 x 2120	625 x 2125	605 x 2115	610 x 2110
769 x 2135	735 x 2120	750 x 2125	730 x 2115	735 x 2110
894 x 2135	860 x 2120	875 x 2125	855 x 2115	860 x 2110
1019 x 2135	985 x 2120	1000 x 2125	980 x 2115	985 x 2110
1144 x 2135	1110 x 2120	1125 x 2125	1105 x 2115	1110 x 2110
1269 x 2135	1235 x 2120	1250 x 2125	1230 x 2115	1235 x 2110

Keine Anker im Kopfstück

# Ständerwerkzargen

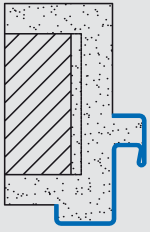


Maulweiten
Für Novoform Standard-Zargen (Ständerwerkswände)
75
100
125
150

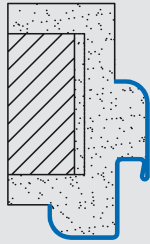
**Maulweiten**

\*Anker im Kopfstück erst bei Breite > 1360 mm

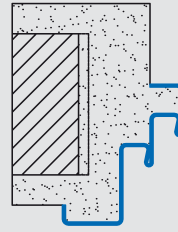
# Möglichkeiten und Lösungen



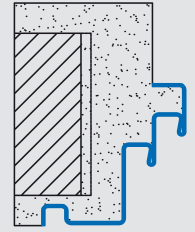
Eckzarge



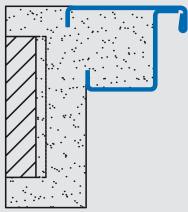
Eckzarge  
mit Radius



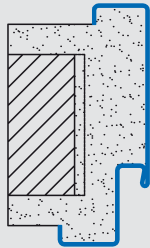
Doppelfalzeckzarge



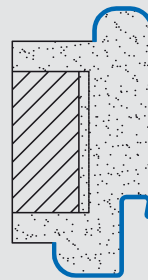
Doppelfalzeckzarge  
mit Schattennut



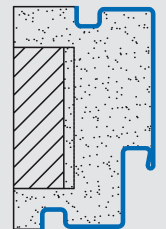
Turnhalleneckzarge



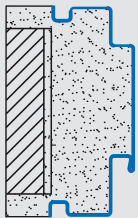
Umfassungszarge



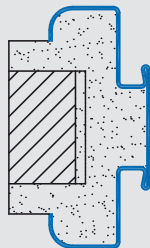
Umfassungszarge  
mit Radius



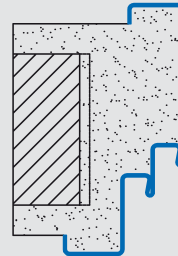
Umfassungszarge  
mit Schattennut



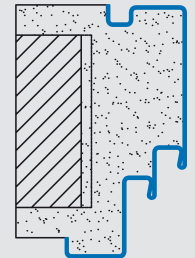
Zierfalz zarge  
mit Schattennut



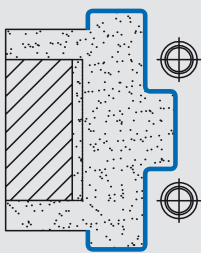
Doppeltürzarge  
mit Radius



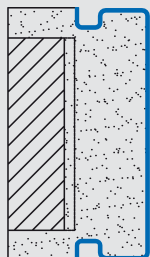
Doppelfalz zarge



Doppelfalz zarge mit  
1-seitiger Schattennut



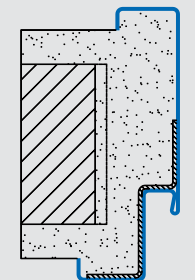
Pendeltürzarge



Durchgangszarge  
mit Schattennut

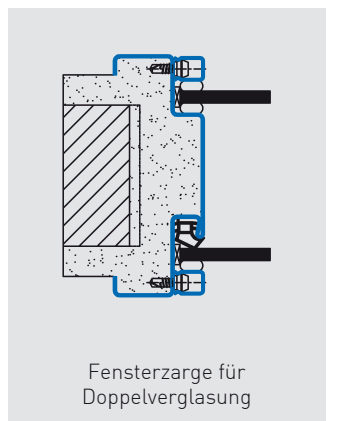
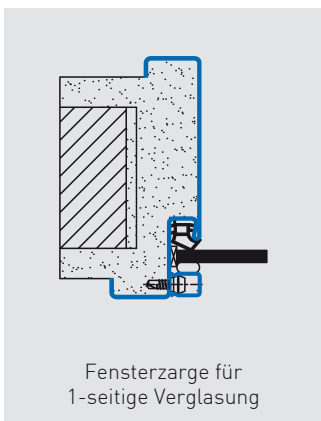
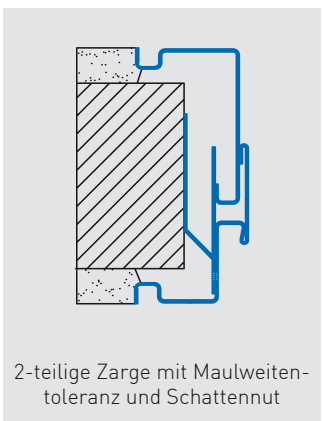
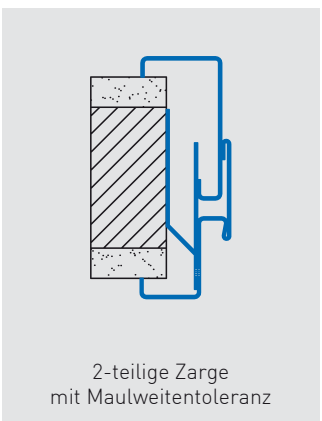
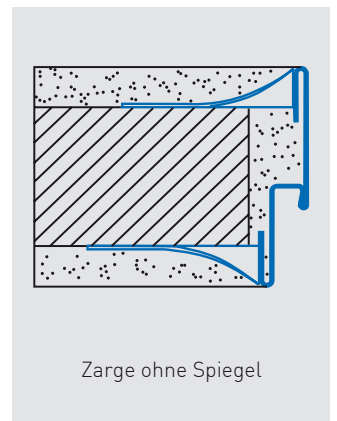
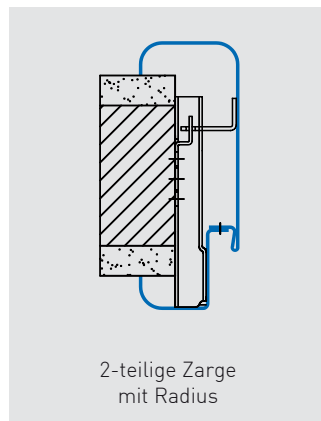
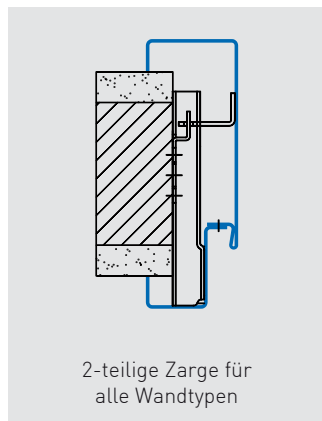
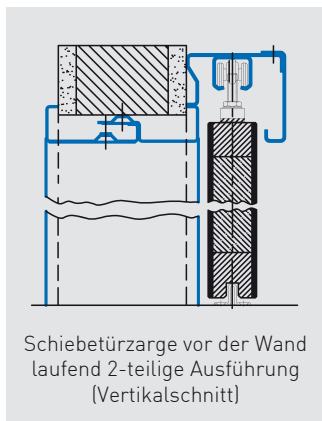
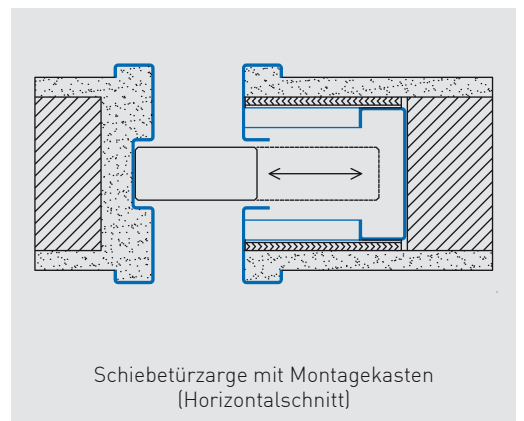
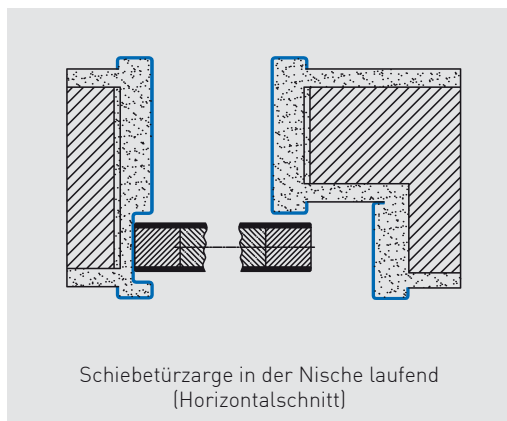
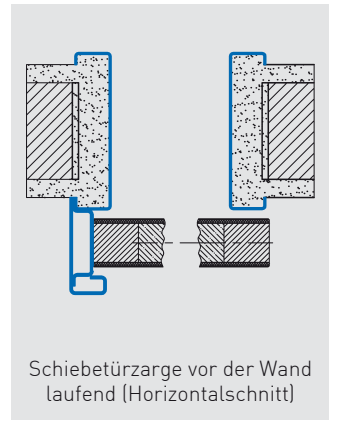
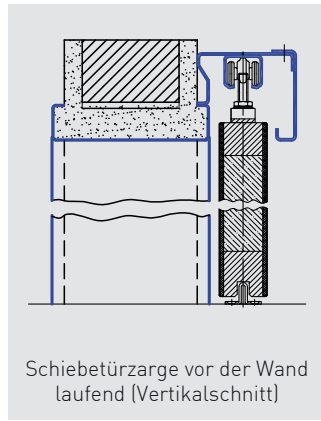
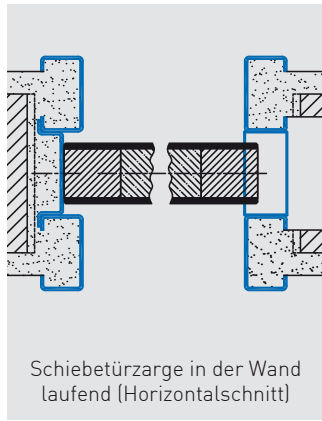
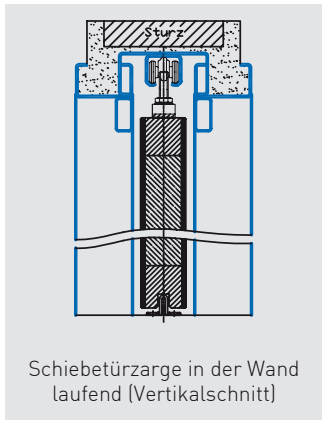


Dehnungsfugenzarge

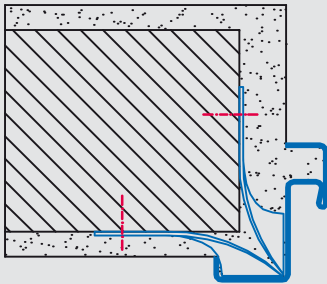


Umfassungszarge mit  
Bleieinlage (Strahlenschutz)

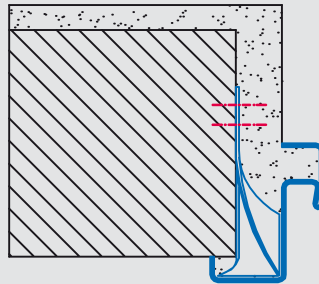




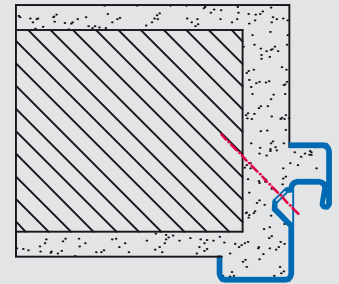
# Mögliche Einbausituationen



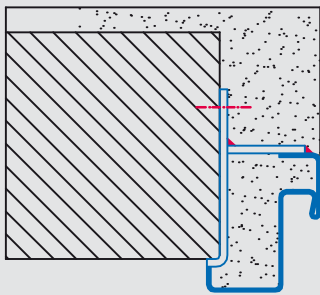
**Eckzarge**  
Dübelmontage mit Eckzargenanker  
auf Wand und Leibung



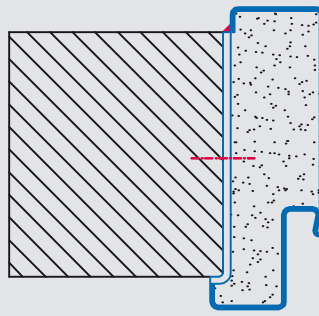
**Eckzarge**  
Dübel-Montage mit Eckzargenanker  
nur im Leibungsbereich (Sichtmauerwerk)



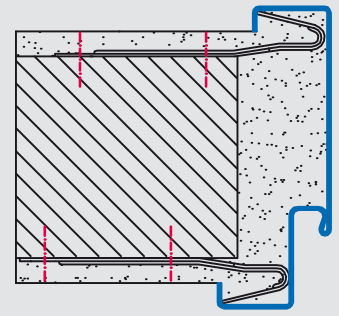
**Eckzarge**  
mit Dübelstanzung im Nutbereich  
(Sanierung)



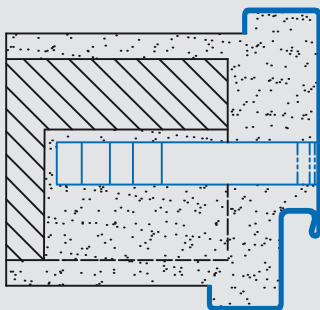
**Eckzarge**  
mit Dübellochstanzung im  
Nutbereich (Sanierung)



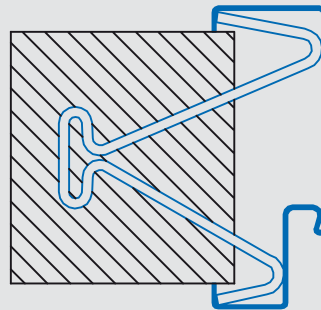
**Umfassungszarge**  
Anschweißmontage an Dübellasche  
(Sichtmauerwerk)



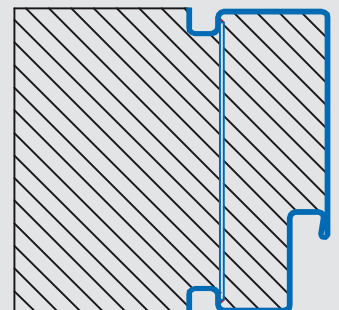
**Umfassungszarge**  
Montage mit Ruck-Zuck-Anker (Standard)  
oder Fugenanker (Sichtmauerwerk)



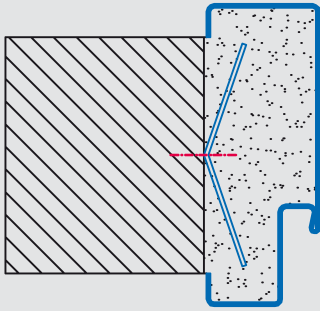
**Umfassungszarge**  
Vergussmontage mit Wellankern



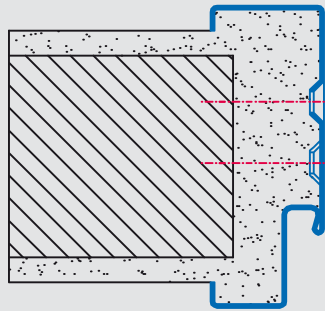
**Umfassungszarge**  
für Gipsdielen, Montage mit Drahtanker



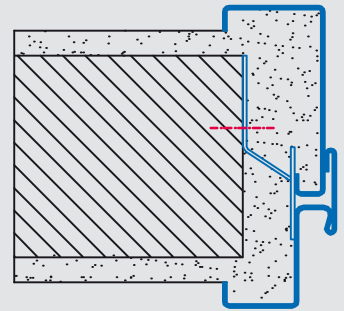
**Umfassungszarge**  
Montage mit angeschweißtem  
Flacheisenanker durch  
Betoneingießverfahren



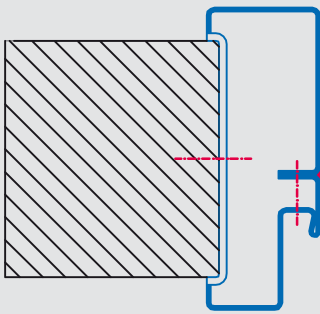
**Umfassungszarge**  
Montage mit losem Propelleranker  
(Betonwände)



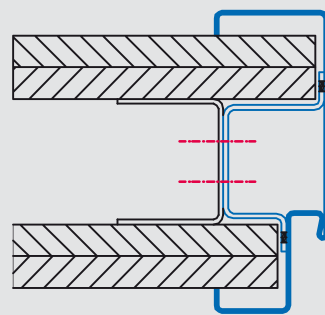
**Umfassungszarge**  
mit Dübellochstanung in der Leibung



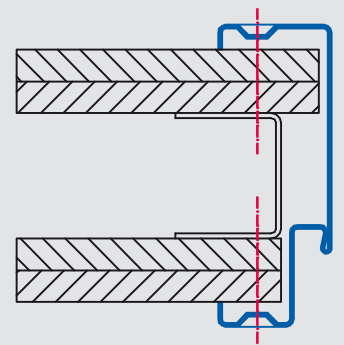
**2-teilige Umfassungszarge**  
keine RAL-Beschichtung möglich



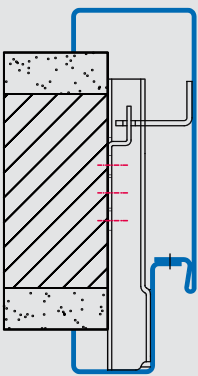
**Eck- und Gegenzarge**  
Anschweißmontage an Dübellscheibe  
(Sichtmauerwerk)



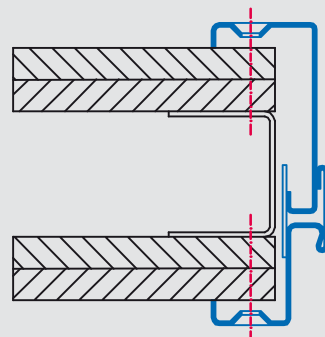
**GK-Ständerwerkzarge**  
Schraubmontage an Bügelanker



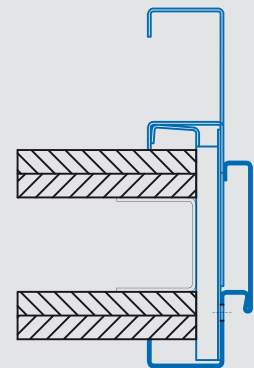
**GK-Ständerwerkzarge**  
Schraubmontage durch Spiegel



**2-teilige Umfassungszarge**  
Schraubmontage in der Leibung  
(für alle Wandtypen geeignet)



**2-teilige Umfassungszarge**  
mit Maulweitentoleranz,  
Schraubmontage durch Spiegel



**Teleskopzarge**  
für universelle Anpassung vor Ort,  
für alle Wandtypen geeignet

# Bandunterkonstruktionen

## Nicht 3-D verstellbar

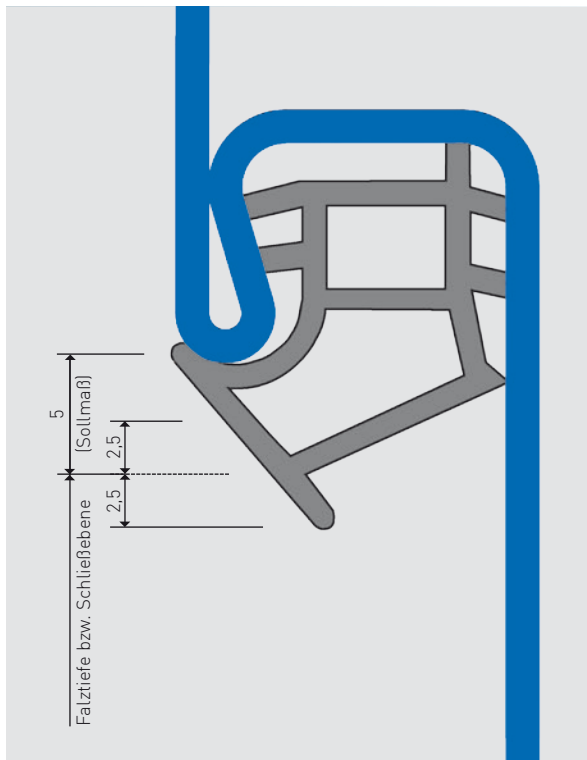
Typ	Beschreibung	Bandtyp/Tragkraft*
V 8610	<ul style="list-style-type: none"> <li>• Verzinkt (optional V2A)</li> <li>• DIN rechts und links</li> <li>• Mörteldicht</li> <li>• Mehr als 200 Kombinationsmöglichkeiten</li> </ul>	V 8000 60 kg
		V 8100 80 kg
		VN 8939/100 100 kg
V 8618	<ul style="list-style-type: none"> <li>• Verzinkt</li> <li>• DIN rechts und links</li> <li>• Mehr als 200 Kombinationsmöglichkeiten</li> </ul>	V 8000/18 60 kg
		V 8100/18 80 kg
Doppelbandtasche	Aufnahmeelement VARIANT V 8600 bzw. V 8610 <ul style="list-style-type: none"> <li>• Links oder rechts verwendbar</li> <li>• Funktionsbereich: Feuerschutz, Rauchschutz</li> <li>• Verzinkt</li> </ul>	VN 8938/160 150 kg

## 3-D verstellbar

Typ	Beschreibung	Bandtyp/Tragkraft*
VX 7611	<ul style="list-style-type: none"> <li>• Mit hoher Tragkraft</li> <li>• Für gefälzte und ungefälzte Türen</li> <li>• Mörteldicht</li> <li>• Dreidimensional stufenlos verstellbar</li> <li>Seite +/- 3,0 mm, Höhe +/- 3,0 mm, Andruck +/- 3,0 mm</li> </ul>	VX 7729/100 100 kg
		VX 7939/100 100 kg
		VX 7729/120 120 kg
		VX 7939/120 120 kg
		VX 7729/160 160 kg
		VX 7939/160 160 kg
VN 7608/120	<ul style="list-style-type: none"> <li>• Für gefälzte und ungefälzte Türen</li> <li>• Mörteldicht</li> <li>• Verzinkt</li> <li>• Dreidimensional stufenlos verstellbar</li> <li>Seite +/- 3,0 mm, Höhe +/- 3,0 mm, Andruck +/- 2,0 mm</li> </ul>	VN 7748/100 100 kg
		VN 7938/100 100 kg
		VN 7728/120 100 kg
		VN 7729/120 120 kg
		VN 7939/120 120 kg
		VN 7939/120 160 kg
VN 7608/160	<ul style="list-style-type: none"> <li>• Für gefälzte und ungefälzte Türen</li> <li>• Mörteldicht</li> <li>• Dreidimensional stufenlos verstellbar</li> <li>Seite +/- 3,0 mm, Höhe +/- 3,0 mm, Andruck +/- 2,0 mm</li> </ul>	VN 7729/160 160 kg
		VN 7939/160 160 kg
		VN 7939/160 FD 160 kg
		VN 7939/160s 160 kg
		VN 7939/160 FDs 160 kg
Tectus	<ul style="list-style-type: none"> <li>• Komplett verdeckt liegend</li> <li>• Für ungefälzte Türen</li> <li>• Dreidimensional verstellbar</li> <li>• CE-zertifiziert</li> <li>• Öffnungswinkel bis 180°</li> <li>• Gesamtlänge 140/141 mm</li> <li>• DIN rechts oder links verwendbar</li> <li>• Wartungsfreie Gleitlagertechnik</li> <li>Seite +/- 3,0 mm, Höhe +/- 3,0 mm, Andruck +/- 1,0 mm</li> </ul>	Tectus 305 60 kg
		Tectus 310 60 kg
		Tectus 340 80 kg
		Tectus 510 100 kg
		Tectus 526 120 kg
		Tectus 527 120 kg
		Tectus 540 120 kg
		Tectus 630 200 kg
		Tectus 640 200 kg
		Tectus 645 300 kg

\* Tragkraft für beispielhafte Bandkombinationen, abhängig vom Bandsystem. Bezieht sich auf die Anwendung mit zwei Bändern. Beim Einsatz eines dritten Bandes kann das Türgewicht um ca. 30 % erhöht werden. Das Türblattgewicht sollte 70 % der Belastungswerte nicht überschreiten.

# Schalldämmaktive Dichtungen

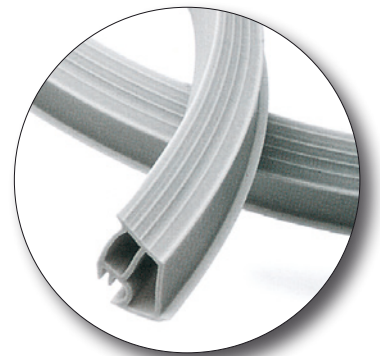


## Auf die perfekte Dichtung kommt es an

Novoferm Dichtungsprofile sorgen dafür, dass es weder zieht noch lärmt. Das Lippenprofil zur Verbreiterung der Schließfläche sorgt für lautloses Schließen. Dank optimaler Schalldämmung und ausgezeichneter Schließdämpfung ist nur ein geringer Schließdruck erforderlich.

### Ihre Vorteile im Überblick:

- Dauerelastisch
- Formbeständig
- Hohe Rückstellkraft
- Alterungsbeständig
- Lackdifferent
- Verarbeitungsfreundlich
- Schalldämmaktiv
- Toleranz ausgleichend
- Umweltfreundlich (kein PVC)



### Profilvarianten

	Name	Werkstoff*	Farbe	Merkmale
	C 190	NTK	<ul style="list-style-type: none"> <li>• Grau</li> <li>• Weiß</li> <li>• Braun</li> <li>• Schwarz</li> </ul>	<ul style="list-style-type: none"> <li>• Standardprofil</li> <li>• Toleranzausgleich <math>\pm 2,5</math> mm</li> <li>• Schalldämmaktiv <math>\pm 2,5</math> mm</li> </ul>
	C 260	NTK	<ul style="list-style-type: none"> <li>• Grau</li> </ul>	<ul style="list-style-type: none"> <li>• 2 mm höher als C 190</li> </ul>
	C 197	NTK	<ul style="list-style-type: none"> <li>• Grau</li> </ul>	<ul style="list-style-type: none"> <li>• 4 mm höher als C 190</li> </ul>
	C 205	NTK	<ul style="list-style-type: none"> <li>• Grau</li> </ul>	<ul style="list-style-type: none"> <li>• 2 mm niedriger als C 190</li> </ul>
	C 210	NT	<ul style="list-style-type: none"> <li>• Grau</li> </ul>	<ul style="list-style-type: none"> <li>• 4 mm niedriger als C 190</li> </ul>
	11089	APTK (EPDM)	<ul style="list-style-type: none"> <li>• Grau</li> </ul>	<ul style="list-style-type: none"> <li>• Standardprofil</li> <li>• Toleranzausgleich <math>\pm 2,5</math> mm</li> <li>• Schalldämmaktiv <math>\pm 2,5</math> mm</li> </ul>

#### \* Werkstoffe

NTK: Novoferm Thermo Kautschuk/APTK: Aethylen-Propylen-Terpolymere-Kautschuk (Synthetischer Kautschuk)  
EPDM: Internationale Bezeichnung für APTK



## Novoform Durchblickfenster mit Brandschutzzulassung

Kreative Innenraumgestaltung mit lichtdurchlässigen Fensterelementen hatte schon immer einen ganz besonderen Reiz. Ob in Wohnbereichen, in Büros oder Fabriken, im Bildungs- und Gesundheitswesen oder in Hotels und öffentlichen Gebäuden – mit Durchblickfenstern von Novoform lassen sich sehenswerte Lösungen realisieren.

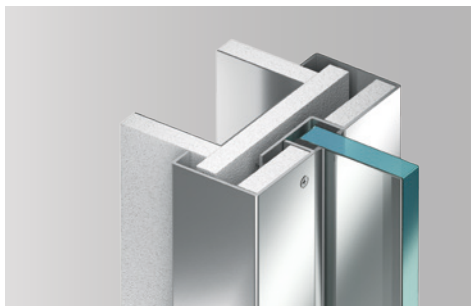


# Durchblickfenster



## Durchblickfenster: Die Einsatzbereiche im Überblick

- Leben und Wohnen
- Büro und Verwaltung
- Bildung und Gesundheit
- Industrie und Gewerbe
- Hotel und Gastronomie



## Mehr Informationen zu folgenden Themen finden Sie in unserer Durchblickfenster-Broschüre:

### Montage

Erst eine durchdachte Konstruktion sorgt für eine einfache, sichere und dauerhafte Montage. So werden unsere Durchblickfenster mit einer logischen Kombination von Bauteilen für jeden Anwender eine verständliche Sache.

### Profilvarianten

Dabei wird zwischen der mittigen, einseitigen und doppelten Verglasung unterschieden. Auch eine Schattennut ist in dem Zargenprofil möglich. Jede Variante hat ihre Vorteile und entspricht unterschiedlichen Ansprüchen.

### Zusatzausstattungen

Unsere Schiebefenster sind besonders leichtgängig durch völlig wartungsfreie Kugellager. Sie sind ideal zur Waren-, Essens- oder Medikamentenausgabe, am Empfang oder auch in Arztpraxen. Weitere mögliche Zusatzausstattungen wären die Profilkopplung, Kämpfer/Pfosten-Konstruktion und der Strahlenschutz.



### Glasleistenvarianten

Die nachstehend angegebenen Varianten sind möglich:

- Standardleiste mit Klips
- Geschraubte Rohrleiste
- Winkelglasleiste
- Flächenbündig aufliegend
- Rahmen aus Flachstahl



### Brandschutz

Zur effektiven Rettung von Personen und Sachgütern muss sich jeder auf perfekte Produkte im Bereich des Brandschutzes verlassen können. Verglasungselemente spielen in diesem Bereich eine besondere Rolle.

### Sichtschutz

Im Sichtschutz wird zwischen Jalousie, Rollo, Spiegelgals und Smart Glass unterschieden. Die Lösungen können nach Bedarf und Vorstellung unterschiedlich eingesetzt werden.



# Novoferm – Perfektion rund um

Flacheisenrahmen  
für Isolierverglasung

oder

Glashalteleisten  
in Leichtmetall

oder

Glashalteleisten  
verzinkt

Übersteckecken  
in Edelstahl

Optionale Vorrichtung/  
Lieferung Magnetkontakt

Optionale Vorrichtung für Schließer  
mit Gleitschienechnik:  
Gelenkarmtechnik oder  
innenliegende Türschließer

Zargengeometrien wählbar:  
Stumpf oder gefälzt

Optionale Vorrichtungen/  
Lieferungen im Schließlochbereich:  
E-Öffner  
Riegelschalt-Kontakt  
Auswahl an Schließblechen  
V2A Schließblech  
Schließlochverstärkung  
Mehrfachverriegelung  
Fallenverstellung

Moderne  
Spiegelkonturen wählbar:  
Schattennut  
Radius  
oder ohne Umbug, etc.

Spiegelverbreiterungen  
möglich

Verschiedene Boden-  
schwelle möglich

Variante VX

Variante V8618

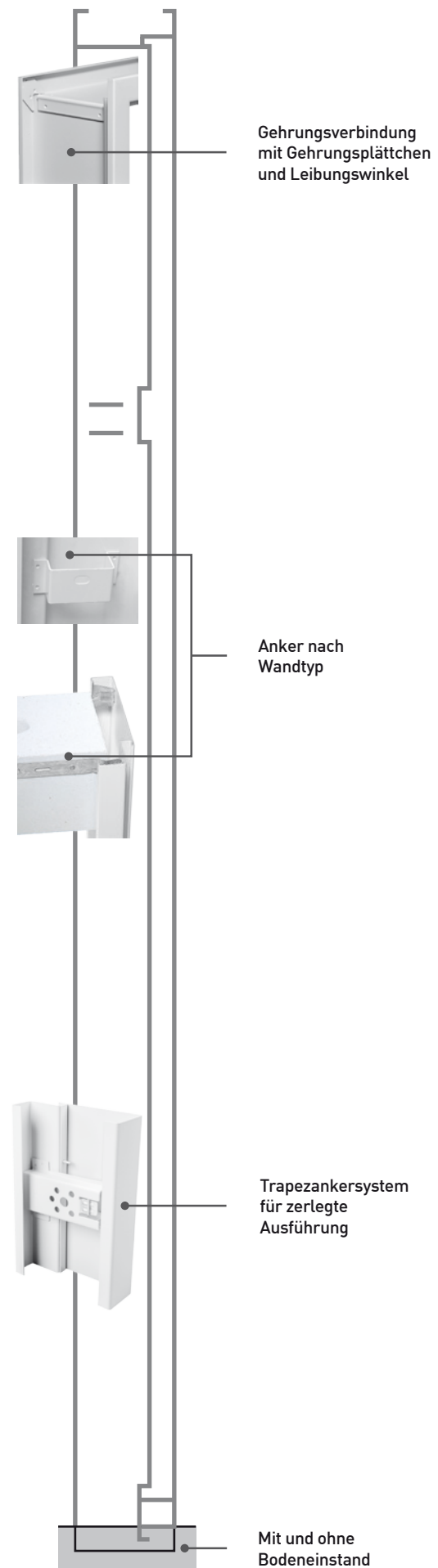
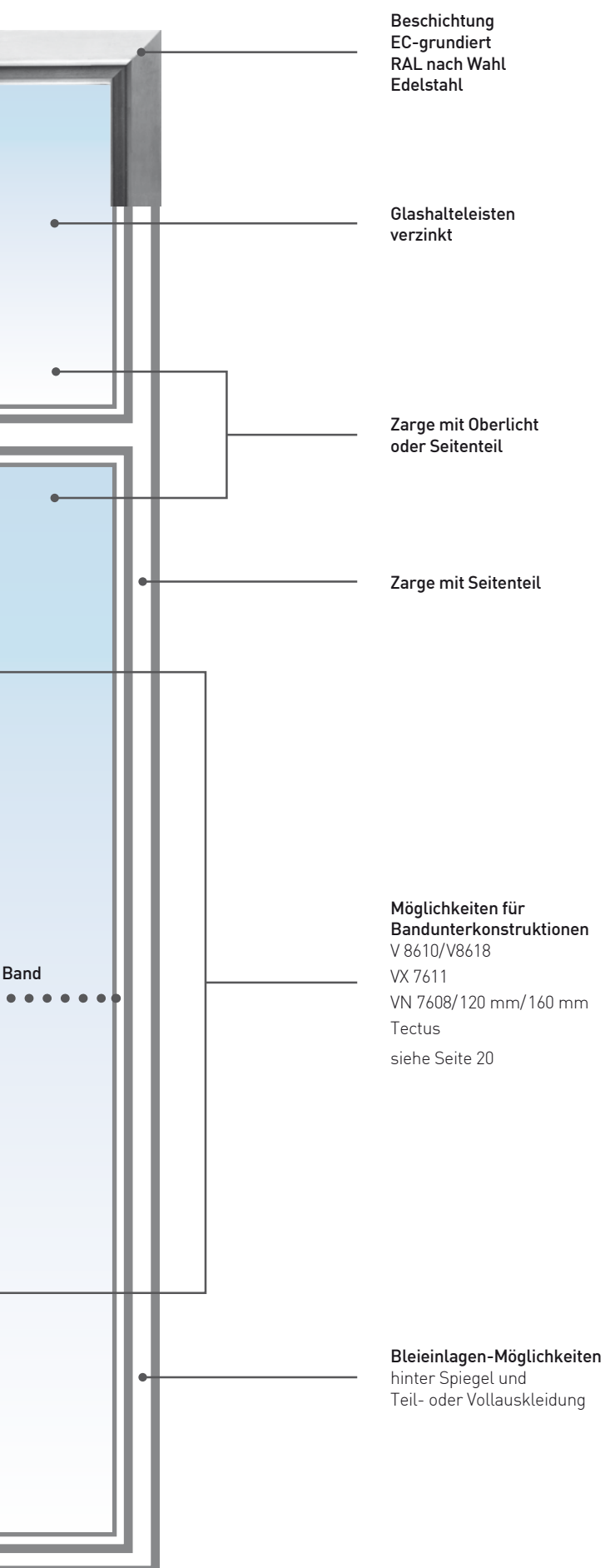
Optional drittes

**JETZT!**

**AUCH ELEKTRISCHE EINBAUTEILE  
DIREKT MITBESTELLEN**



# die Zarge



# Sonderzargen und Oberflächen



## Zargen für jeden Einsatzbereich

Edelstahlzargen punkten nicht nur durch ihre ansprechende Optik, sondern auch durch ihre Beständigkeit gegen Feuchtigkeit. In der Regel findet man die rostfreien Zargen in einer Umgebung, in der es auf hohe Reinheit ankommt.

Material: V2A = WST 1.4301  
V4A = WST 1.4571 (nur 1,5 mm)  
Blechstärke: 1,5 oder 2 mm

## Edel in Stahl

Edelstahlzargen runden das Novoferm Zargen-Programm ab. Diese Zargen sind in exklusiven Querschnitten lieferbar und haben je nach Ausführung eine Blechstärke zwischen 1,5 mm und 2 mm. Fragen Sie Ihren Novoferm-Fachhändler nach allen Ausstattungsdetails und Einsatzmöglichkeiten.



## Individualität zeigen

Eine Zarge und die damit verbundene Tür ist wie eine Visitenkarte. Und sollte daher auch dem jeweiligen Haus, Raum und Nutzer entsprechen. Novoferm bietet daher alle RAL-Farben nach Wahl, RAL-Design, Metallicfarben und weitere für den besonderen Schutz an. Anti-Graffiti-Pulver möglich.

## Die farbigen Zargen bieten folgende Vorteile:

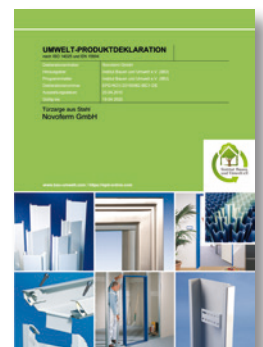
- Pulverlack der höchsten Zulassung mit GSB-Zulassung
- ausgezeichnete Wetterbeständigkeit
- hohe Glanz- und Farbtonstabilität
- sehr gute Haftung
- gute Korrosionseigenschaften
- hohe Oberflächenhärte bei guten mechanischen Werten
- exzellente Abriebfestigkeit
- Einbrenntemperatur 195° C



## Für eine nachhaltige Zukunft

Unsere Produkte erfüllen die Anforderungen an eine Umwelt-Produktdeklaration (EPD) nach ISO 14025 und EN 15804 des Programms für Umwelt-Produktdeklarationen des Institutes Bauen und Umwelt e.V. (IBU) basierend auf der Norm EN 15804.

EPD nach ISO 14025 und EN 15804  
Ökobilanz nach DIN ISO 14040/14044  
Product Category Rules (PCR) Türen



# Schnelllieferprogramm



## Normähnliche Zargen

### Lieferbar sind:

Sonderzargen mit Normprofil in Normmaulweiten

- als Eckzargen
- als Mauerwerkszargen
- als Ständerwerkszargen in ein- und zweiteiliger Ausführung

### Ausführung:

Überfäلت, Blechdicke 1,5 mm, verzinkt und grundiert

Express-Zuschlag: 10 % auf Bruttolistenpreis

Express-Lieferung: Bis 20 Zargen,  
größere Stückzahlen auf Anfrage

### Wählen Sie aus folgenden Sonderausstattungen:

- Alternative Bandunterkonstruktionen (VNGR, VNKL, VS 8939, VX)
- Schließlochverstärkung MSK 412
- Variable Drückerhöhe
- Mehrfachverriegelung 15 x 20 mm, Langloch (Achtung: Bei Bestellung bitte Typ angeben)
- Variabler Bodeneinstand
- Breite BRM bis 1375 mm
- Zarge bis 2250 mm Höhe BRM
- Vorrichtung für OTS-Standard

### Kundenindividuelle Logistik:

Bestellung bis 9.00 Uhr - Fertigungszeit 3 Tage. Am 4. Tag nach Bestellung im Regionallager. Auslieferung aus Regionallager nach bekanntem Tourenplan. Direktlieferung am 4. Tag nach Bestellung ab Werk: ab einem Lademeter kombinierbar mit Normartikeln. Zerlegte Zarge direkt zum Warenempfänger + 3 Tage.

## Sonder-Zargen

### Lieferbar sind:

Sonderzargen in Einfachfalz-, Doppelfalz-, Durchgangs- und Anschlusszargen

- als Eckzargen
- als Mauerwerkszargen in ein- und zweiteiliger Ausführung
- als Ständerwerkszargen in ein- und zweiteiliger Ausführung

### Ausführung:

Überfäلت und stumpf, Blechdicke 1,5 und 2,0 mm möglich, verzinkt und grundiert

Express-Zuschlag: 10 % auf Bruttolistenpreis

Express-Lieferung: Bis 20 Zargen,  
größere Stückzahlen auf Anfrage

### Wählen Sie aus folgenden Sonderausstattungen:

- Alternative Bandunterkonstruktionen (VNGR, VNKL, VS 8939, VX)
- Schließlochverstärkung MSK 412
- Variable Drückerhöhe
- Mehrfachverriegelung 15 x 20 mm, Langloch (Achtung: Bei Bestellung bitte Typ angeben)
- Variabler Bodeneinstand
- Breite BRM bis 2125 mm
- Zarge bis 2550 mm Höhe BRM für hohes Türblatt
- Maulweite von 60-500 mm stufenlos in 5 mm-Rastern möglich
- Maulweitenkante von 10-20 mm möglich

### Kundenindividuelle Logistik:

Bestellung bis 9.00 Uhr - Fertigungszeit 6 Tage. Am 7. Tag nach Bestellung im Regionallager. Auslieferung aus Regionallager nach bekanntem Tourenplan. Direktlieferung am 7. Tag nach Bestellung ab Werk möglich: ab einem Lademeter kombinierbar mit Normartikeln. Zerlegte Zarge direkt zum Warenempfänger + 3 Tage.

## TIPP!

ZUSÄTZLICHE SONDERLÖSUNGEN  
IN ABSPRACHE MÖGLICH!


## Novoferm - für Sie auf allen Online-Medien aktiv!



### Online-Plattform zur digitalen Information

Unsere Online-Präsenz unter [www.novoferm.de](http://www.novoferm.de) bietet Profis am Bau eine übersichtliche Plattform, mit der Sie sich schnell, einfach und umfassend über unsere Produkte informieren können.

Gerne können Sie uns online auch direkt kontaktieren. Wir helfen Ihnen entweder selbst weiter oder übermitteln Ihre Anfrage an einen Novoferm Vertriebspartner in Ihrer Nähe.

  [www.novoferm.de](http://www.novoferm.de)



### Social Media für mehr Dialog und Bewegung

Verschaffen Sie sich einen schnellen Überblick über unsere Produkte – animiert und in Farbe. Und dann teilen Sie Ihre Meinung mit anderen.

Novoferm goes YouTube. Die in unserem Channel gezeigten Videos veranschaulichen lebendig die Funktionen und Vorteile unserer Produkte. Die animierte Darstellung und die Praxistipps verdeutlichen Ihnen die Stärken der Novoferm Produktpalette überzeugend.


 [www.youtube.com/NovofermVideos](http://www.youtube.com/NovofermVideos)

### Novoferm. Direkt vor Ort. Europaweit.

Die Novoferm Group ist einer der führenden europäischen Systemanbieter für Türen, Tore, Zargen und Antriebe. Wir bieten ein großes Produkt- und Leistungsspektrum für den privaten, gewerblichen und industriellen Einsatz. Alle unsere Produkte werden nach höchsten Qualitätsstandards auf dem neuesten Stand der Technik gefertigt. Dabei verbinden wir maximale Funktionalität mit innovativem Design. Wir produzieren an verschiedenen internationalen Standorten und sind durch unser flächendeckendes Vertriebsnetz immer für Sie vor Ort – in ganz Europa.

Ihr Novoferm Vertriebspartner

Novoferm Vertriebs GmbH  
Schüttensteiner Str. 26  
D-46419 Isselburg  
Tel.: (0 28 50) 9 10-700  
Fax: (0 28 50) 9 10-646  
E-Mail: [vertrieb@novoferm.de](mailto:vertrieb@novoferm.de)

 [www.novoferm.de](http://www.novoferm.de)

 Novoferm YouTube-Channel [www.youtube.com/NovofermVideos](http://www.youtube.com/NovofermVideos)

