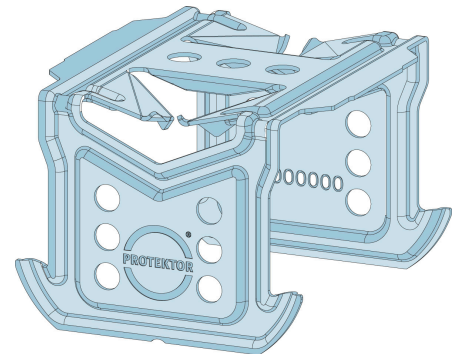


PRODUKTDATENBLATT

Stand: 07.07.2015 | 12:24 Uhr

ART.-NR. 6102

Bezeichnung	Kreuzschnellverbinder für CD 60-27
Beschreibung	Prüfungen nach EN 13964 und DIN 18168/2, zulässig für 0,4 kN
Produktgruppe	Trockenbau/Stahlleichtbau Decken
Produktkategorie	Deckenzubehör
Werkstoff	Stahlblech, verzinkt
Norm	EN 13964
Materialdicke	0,8 mm
Verzinkung	nach Norm
Brandverhalten	A1
Tragfähigkeit	700 N
Verpackungseinheit	100 Stück



Das vorliegende Produktdatenblatt entspricht dem aktuellen Entwicklungsstand unserer Produkte und verliert bei Erscheinen einer Neuausgabe seine Gültigkeit. Vergewissern Sie sich, dass Sie jeweils die neueste Ausgabe dieser Information verwenden. Gewährleistung und Haftung richten sich bei Lieferung nach unseren allgem. Geschäftsbedingungen. Beachten Sie bitte die Anwendungs- Montage- und Lagerrichtlinien. Alle Angaben ohne Gewähr.

Ausschreibungstexte, Montagehinweise und Leistungserklärungen (soweit gesetzl. vorgeschrieben) finden Sie auf unserer Homepage. Bitte achten Sie der Umwelt zuliebe auf eine fachgerechte Entsorgung!

PROTEKTORWERK
Florenz Maisch GmbH & Co. KG
Postfach 1420, D-76554 Gaggenau
Viktoriastr. 58, D-76571 Gaggenau

Tel.: +49 7225 977 - 0
Fax: +49 7225 9 77 - 111
info@protektor.com
www.protektor.com



PROFILE FÜR
MODERNES
BAUEN