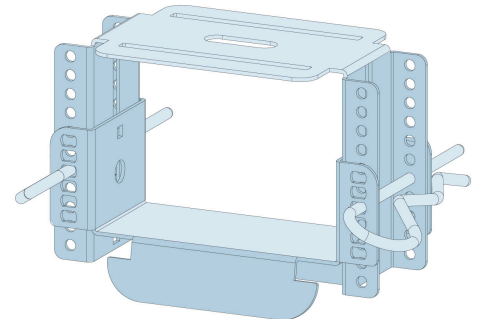


# PRODUKTDATENBLATT

Stand: 07.07.2015 | 12:56 Uhr

ART.-NR. 6110

<b>Bezeichnung</b>	Justierbare Direktabhängung für CD 60-27
<b>Beschreibung</b>	2-teilig mit Sicherungsklammern. Abhängehöhe bis Unterkonstruktion CD-Profil 59-108 mm. Prüfungen nach EN 13964 und DIN 18168/2, zulässig für 0,25kN, bei Holzbalkenverschraubung U-Scheiben verwenden
<b>Produktgruppe</b>	Trockenbau/Stahlleichtbau   Decken
<b>Produktkategorie</b>	Deckenzubehör
<b>Werkstoff</b>	Stahlblech, verzinkt
<b>Norm</b>	EN 13964
<b>Materialdicke</b>	1,0 mm
<b>Verzinkung</b>	nach Norm
<b>Brandverhalten</b>	A1
<b>Tragfähigkeit</b>	300 N
<b>Verpackungseinheit</b>	100 Stück



Das vorliegende Produktdatenblatt entspricht dem aktuellen Entwicklungsstand unserer Produkte und verliert bei Erscheinen einer Neuausgabe seine Gültigkeit. Vergewissern Sie sich, dass Sie jeweils die neueste Ausgabe dieser Information verwenden. Gewährleistung und Haftung richten sich bei Lieferung nach unseren allgem. Geschäftsbedingungen. Beachten Sie bitte die Anwendungs- Montage- und Lagerrichtlinien. Alle Angaben ohne Gewähr.

Ausschreibungstexte, Montagehinweise und Leistungserklärungen (soweit gesetzl. vorgeschrieben) finden Sie auf unserer Homepage. Bitte achten Sie der Umwelt zuliebe auf eine fachgerechte Entsorgung!

**PROTEKTORWERK**  
Florenz Maisch GmbH & Co. KG  
Postfach 1420, D-76554 Gaggenau  
Viktoriastr. 58, D-76571 Gaggenau

Tel.: +49 7225 977 - 0  
Fax: +49 7225 9 77 - 111  
info@protektor.com  
www.protektor.com



PROFILFÜR  
MODERNES  
BAUEN