

Schlüter®-QUADEC

Wanddecken und Abschlüsse
für dekorativen Kantenschutz

2.10

Produktdatenblatt

Anwendung und Funktion

Schlüter®-QUADEC ist ein hochwertiges Abschlussprofil für Wandaußenecken an Fliesenbelägen und bietet einen guten Kantenschutz. Die Sichtfläche des Profils bildet eine rechtwinklige Außenecke der Fliesenbeläge.

Durch den integrierten Fugensteg bei den Aluminiumprofilen wird eine definierte Fugenkammer zur Fliese vorgegeben.

Die in verschiedenen Materialien, Farben und Oberflächen lieferbaren Profile ermöglichen, die Außenkanten des Belags farblich auf Fliesen- und Fugenfarben abzustimmen oder auch zur dekorativen Gestaltung interessante Kontraste zu schaffen. Schlüter®-QUADEC-E und -A harmonisieren gut mit den Bordürenprofilen Schlüter®-QUADEC-FS oder Schlüter®-DESIGNLINE.

Neben der dekorativen Wirkung der Profile werden die Fliesen im Kantenbereich wirksam vor Beschädigungen durch mechanische Einwirkungen geschützt.

Schlüter®-QUADEC aus Edelstahl ist besonders strapazierfähig als Kantenschutz und daher auch als Bodenabschluss, Dekoreinleger im Bodenbereich oder Treppenkante einsetzbar.

Ebenso lassen sich mit Schlüter®-QUADEC Abschlüsse, Ecken oder Sockelabdeckungen an anderen Belagsmaterialien, wie Teppich, Parkett, Natursteinfliesen oder Epoxidharzspachtelungen herstellen.

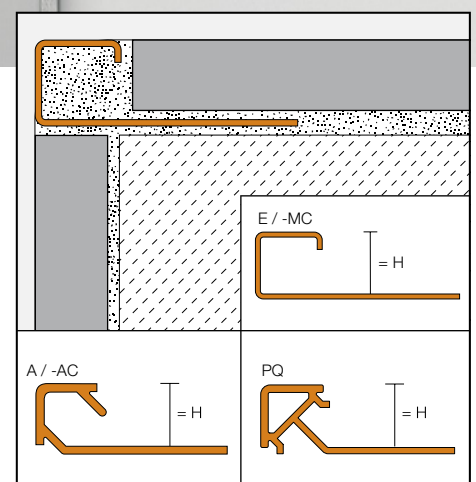
Für die einfache und formschöne Verbindung der Schlüter®-QUADEC Profile an Innen- und Außenecken sind passende Formteile sowie für ausgewählte Materialien, Verbinder und Endkappen erhältlich.

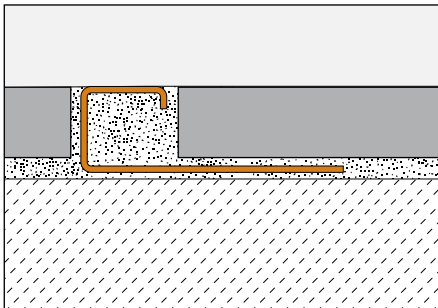


Material

Schlüter®-QUADEC ist in den folgenden Materialausführungen lieferbar:

- MC = Messing verchromt
- E = Edelstahl
- EB = Edelstahl gebürstet
- EP = Edelstahl poliert
- ES = Edelstahl strukturiert
- EV4A = Edelstahl 1.4404 (V4A)
- AE = Alu natur matt eloxiert
- ACG = Alu chrom glänzend eloxiert
- ACGB = Alu chrom gebürstet eloxiert
- AT = Alu titan matt eloxiert
- ATG = Alu titan glänzend eloxiert
- ATGB = Alu titan gebürstet eloxiert
- AEX = Alu natur matt kreuzgeschliffen eloxiert
- AMX = Alu messing matt kreuzgeschliffen eloxiert
- ATX = Alu titan matt kreuzgeschliffen eloxiert





AQGX = Alu quarz grau kreuzgeschliffen eloxiert
 AC = Alu farbig beschichtet
 TS = Alu tosкана strukturbeschichtet
 PQ = farbiges PVC

Materialeigenschaften und Einsatzgebiete:

Schlüter®-QUADEC wird in einer Vielzahl von unterschiedlichen Materialien und Oberflächen hergestellt.

Die Verwendbarkeit des Profils bei chemischen oder mechanischen Belastungen ist für den jeweiligen Bedarfsfall zu klären.

Nachstehend können nur einige allgemeine Hinweise gegeben werden.

Schlüter®-QUADEC-MC (Messing verchromt) ist besonders geeignet für Wandecken und Abschlüsse, z. B. passend zu Chromarmaturen in Bädern. Sichtflächen sind vor schmirgelnder oder kratzender Beanspruchung zu schützen. Mörtel oder Fugmaterial sofort entfernen.

Schlüter®-QUADEC-E wird aus Edelstahl-Blechbändern, V2A (Werkstoff 1.4301) oder V4A (Werkstoff 1.4404), geformt. Schlüter®-QUADEC-E ist mechanisch hoch belastbar und besonders geeignet für Anwendungsbereiche, in denen es auf Beständigkeit gegen Chemikalien und Säuren ankommt, z.B. in der Lebensmittelindustrie, in Brauereien, Molkereien, Großküchen und Krankenhäusern sowie auch der private Wohnbereich. Bei höheren Belastungen, wie z.B. in Schwimmbädern (Süßwasser) empfehlen wir die Verwendung von V4A. Auch Edelstahl ist nicht gegen alle chemische Angriffe beständig wie z.B. Salz- und Flusssäure oder bestimmte Chlor- und Selenkonzentrationen. Besondere zu erwartende Belastungen sind daher im Vorfeld abzuklären. Je nach zu erwartender chemischer Belastung kann zwischen den Legierungen Werkstoff 1.4301 oder 1.4404 gewählt werden.

Schlüter®-QUADEC-AE / -ACG / -ACGB / -AEX / -AMX / -ATX / -AQGX / -AT / -ATG / -ATGB (Aluminium eloxiert): Das Aluminium weist eine durch die Eloxalschicht veredelte Oberfläche auf, die sich im üblichen Einsatz nicht mehr verändert.

Sichtflächen sind vor schmirgelnder oder kratzender Beanspruchung zu schützen. Aluminium ist empfindlich gegen alkalische Medien. Zementhaltige Materialien wirken in Verbindung mit Feuchtigkeit alkalisch und können je nach Konzentration und Einwirkdauer zur Korrosion führen (Aluminiumhydroxidbildung). Aus diesem Grund sind Mörtel- oder Fugenmaterial an Sichtflächen sofort zu entfernen und frisch verlegte Beläge nicht mit Folie abzudecken. Das Profil vollflächig in die

Kontaktschicht zur Fliese einbetten, damit sich in Hohlräumen kein Wasser ansammeln kann. Schlüter®-QUADEC-AC (Alu farbig beschichtet): Das Aluminium ist vorbehandelt (chromatiert) und mit Polyurethan-Pulverlack beschichtet. Die Beschichtung ist farbstabil, UV- und witterungsbeständig. Sichtkanten sind vor schmirgelnder oder kratzender Beanspruchung zu schützen.

Schlüter®-QUADEC-TS (Alu tosкана strukturbeschichtet): Das Aluminium wird mit Metallstaub versehen, farblich beschichtet und anschließend versiegelt. Die Beschichtung ist farbstabil. Sichtkanten sind vor schmirgelnder oder kratzender Beanspruchung zu schützen.

Bei Schlüter®-QUADEC-TS handelt es sich um Oberflächen mit Naturcharakter. Schwankungen im Farbton und in der Struktur sind beabsichtigt.

Schlüter®-QUADEC-PQ (farbiges PVC) sind aus durchgefärbtem Hart-PVC gefertigt und unempfindlich gegen Verbiegen oder Verkratzen. Das Material ist UV-stabilisiert, jedoch im Außenbereich nicht dauerhaft farbstabil. Nicht geeignet für Ecken- oder Belagsabschlüsse mit starker mechanischer Belastung, z. B. an Stufenkanten oder Bodenabschlüssen.

Hinweis: Aufgrund von unterschiedlichen Fertigungstechnologien sind Farbunterschiede zwischen den Profilen und den Ecken nicht auszuschließen.

Verarbeitung

1. Schlüter®-QUADEC entsprechend der Fliesenhöhe auswählen.
2. Dort, wo der Fliesenbelag begrenzt werden soll, Fliesenkleber mit einer Zahnkelle auftragen. Wird Schlüter®-QUADEC an einer Wandaußenecke verarbeitet, wird zunächst eine Wand fertig gefliest, dann im Eckbereich der zweiten Wand Fliesenkleber aufgetragen.
3. Schlüter®-QUADEC mit dem gelochten Befestigungsschenkel in das Kleberbett eindrücken und ausrichten.
4. Den gelochten Befestigungsschenkel mit Fliesenkleber vollflächig überspachteln und die offene Profilkammer mit Fliesenkleber ausfüllen.
5. Die anschließenden Fliesen fest eindrücken und so ausrichten, dass die Profiloberkante bündig abschließt. Die Fliesen müssen im Profilbereich vollsatt verlegt werden.



6. Die Fliese wird an den seitlichen Fugensteg angelegt, dadurch ist eine gleichmäßige Fuge von 1,5 mm sichergestellt. Bei Edelstahl- und Messingprofilen wird eine Fuge von ca. 1,5 mm freigelassen. Den Fugenraum von Fliesen zum Profil vollständig mit Fugmörtel ausfüllen.
7. Empfindliche Oberflächen mit Material und Werkzeug verarbeiten, das keine Kratzspuren oder Beschädigungen verursacht. Verschmutzungen durch Mörtel oder Fliesenkleber vor allem bei Aluminium sofort entfernen.
8. Für Innen- und Außenecken sind passende Eckstücke lieferbar.

Hinweise

Schlüter®-QUADEC bedarf keiner besonderen Wartung oder Pflege. Für empfindliche Oberflächen keine schmirgelnden Reinigungsmittel verwenden.

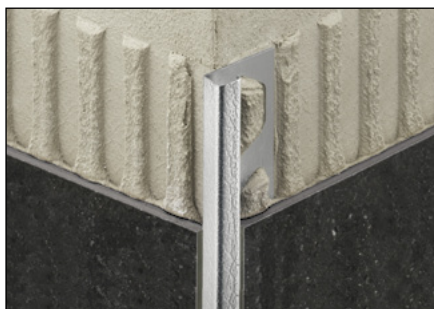
Beschädigungen der Eloxalschichten sind nur durch Überlackieren zu beheben. Edelstahl erhält durch die Behandlung mit Chrompolitur o. dgl. eine glänzende Oberfläche.

Oberflächen aus Edelstahl, die der Atmosphäre oder aggressiven Medien ausgesetzt sind, sollten periodisch unter Benutzung eines milden Reinigungsmittels gesäubert werden. Regelmäßiges Reinigen erhält nicht nur das saubere Erscheinungsbild des Edelstahls, sondern verringert auch die Korrosionsgefahr. Für alle Reinigungsmittel gilt, dass sie frei von Salzsäure und Flusssäure sein müssen.

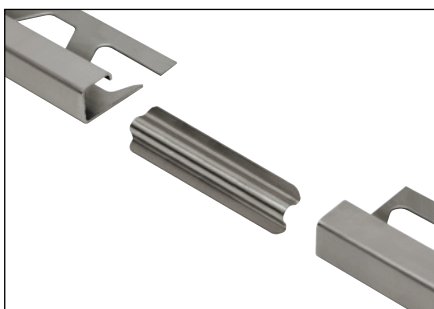
Der Kontakt mit anderen Metallen wie z. B. normalem Stahl ist zu vermeiden, da dies zu Fremdrost führen kann. Dies gilt auch für Werkzeuge wie Spachtel oder Stahlwolle, um z. B. Mörtelrückstände zu entfernen. Im Bedarfsfall empfehlen wir die Verwendung der Edelstahl-Reinigungspolitur Schlüter®-CLEAN-CP.



Schlüter®-QUADEC-ES 1



Schlüter®-QUADEC-ES 2



Schlüter®-RONDEC-E/V
(Verbinder für Edelstahlprofile RONDEC und QUADEC)



Schlüter®-QUADEC-EB/EK
(Endkappe Edelstahl gebürstet für QUADEC-E und -EB)

Textbaustein für Ausschreibungen:

_____ lfdm Schlüter®-QUADEC als Belagsabschluss- oder Eckprofil mit trapezförmig gelochtem Befestigungsschenkel und rechtwinkliger Sichtfläche liefern und fachgerecht einbauen.

Der Einbau von Formteilen wie Außenecken oder Innenecken

■ ist in die Einheitspreise einzurechnen.

■ wird gesondert vergütet.

Die Verarbeitungshinweise des Herstellers sind zu beachten.

Material:

- - MC = Messing verchromt
- - E = Edelstahl
- - EB = Edelstahl gebürstet
- - EP = Edelstahl poliert
- - ES = Edelstahl strukturiert
- - EV4A = Edelstahl 1.4404 (V4A)
- - AE = Alu natur matt elox.
- - ACG = Alu chrom glänzend elox.
- - ACGB = Alu chrom gebürstet elox.
- - AT = Alu titan matt eloxiert
- - ATG = Alu titan glänzend elox.
- - ATGB = Alu titan gebürstet elox.
- - AEX = Alu natur matt kreuzgeschliffen elox.
- - AMX = Alu messing matt kreuzgeschliffen elox.
- - ATX = Alu titan matt kreuzgeschliffen elox.
- - AQQX = Alu quarz grau kreuzgeschliffen elox.
- - AC = Alu farbig beschichtet
- - TS = Alu toskana strukturbeschichtet
- - PQ = farbiges PVC

Profilhöhe: _____ mm

Farbe: _____

Art.-Nr.: _____

Material: _____ €/m

Lohn: _____ €/m

Gesamtpreis: _____ €/m



Produktübersicht:

Schlüter®-QUADEC-A eloxiert

AE = Alu natur matt elox. / ACG = Alu chrom glänzend elox. / ACGB = Alu chrom gebürstet elox. / AT = Alu titan matt elox. / ATG = Alu titan glänzend elox. / ATGB = Alu titan gebürstet elox. / AEX = Alu natur kreuzgeschliffen elox. / AMX = Alu messing kreuzgeschliffen elox. / ATX = Alu titan kreuzgeschliffen elox. / AQGX = Alu quarz grau kreuzgeschliffen elox.

Lieferlänge: 2,50 m

H = mm	4,5	6	8	10	11	12,5
AE	•	•	•	•	•	•
ACG	•	•	•	•	•	•
ACGB	•	•	•	•	•	•
AT	•	•	•	•	•	•
ATG	•	•	•	•	•	•
ATGB	•	•	•	•	•	•
AEX		•	•	•		•
AMX		•	•	•		•
ATX		•	•	•		•
AQGX		•	•	•		•
Außenecke	•	•	•	•	•	•
Innenecke	•	•	•	•	•	•
Verbinder			•	•		•

Schlüter®-QUADEC-E

E = Edelstahl / EB = Edelstahl gebürstet / EP = Edelstahl poliert. / ES = Edelstahl strukturiert Lieferlänge: 2,50 m

H = mm	4,5	6	8	9	10	11	12,5	14	15
E	•	•	•	•	•	•	•	•	•
EB		•	•	•	•	•	•	•	•
EP		•	•		•		•		•
ES			•		•	•	•		
V4A		•	•		•		•		
Außenecke	•	•	•	•	•	•	•	•	•
Innenecke	•	•	•	•	•	•	•	•	•
Verbinder			•		•	•	•		
Endkappe EB*		•	•	•	•	•	•	•	•

* Für Schlüter®-QUADEC-E und -EP einsetzbar.

Schlüter®-QUADEC-AC

AC = Alu farbig beschichtet

Lieferlänge: 2,50 m

H = mm	4,5	6	8	10	11	12,5
BW	•	•	•	•	•	•
G	•					
PG	•	•	•	•		•
PW	•					
QG	•	•	•	•		•
VG	•	•	•	•		•
W	•	•	•	•	•	•
Außenecke	•	•	•	•		•
Verbinder			•	•		•

Farben: BW = brillantweiß, G = grau, PG = pastellgrau, PW = perlweiß, QG = quarzgrau, VG = verkehrsgrau, W = weiß

Schlüter®-QUADEC-MC

MC = Messing verchromt

Lieferlänge: 2,50 m

H = mm	6	8	10	11	12,5	15
MC	•	•	•	•	•	•
Außenecke	•	•	•	•	•	•
Innenecke	•	•	•	•	•	•

Schlüter®-QUADEC-PQ

PQ = farbiges PVC

Lieferlänge: 2,50 m

H = mm	6	8	10	11	12,5
BH	•	•	•	•	•
BW	•	•	•	•	•
PG	•	•	•	•	•
SP	•	•	•	•	•
W	•	•	•	•	•
Außenecke	•	•	•	•	•

Schlüter®-QUADEC-TS

TS = toskana strukturbeschichtet Lieferlänge: 2,50 m

H = mm	8	10	12,5
TSB	•	•	•
TSG	•	•	•
TSOB	•	•	•
Außenecke	•	•	•
Innenecke	•	•	•
Verbinder	•	•	•

Farben: TSB = toskana beige, TSG = Alu toskana grau, TSOB = Alu toskana bronze