

Innenfutter für Roto Designo – technisches Produktdatenblatt



Die Vorteile im Überblick

- + Einbau geht leicht von der Hand: Innenfutter Baukasten-System für alle Einsätze
- + Die biegsame Sturzplatte passt sich flexibel jeder Dachneigung an
- + Kunststoff-Material – leicht zu reinigen, bestens zu pflegen und schwer entflammbar
- + Einheitlicher Einbau für alle Baureihen und Sonderlösungen

Innenfutter auf Maß

Innenfutter Breitenteile

Fensterbreite	5/...	6/...	7/...	9/...	11/...	13/...
Blendrahmenbreite außen in cm	54/...	65/...	74/...	94/...	114/...	134/...

Innenfutter Längenteile

Fensterlänge	.../7	.../9	.../11	.../14	.../16	.../18
Blendrahmenlänge außen in cm	.../78	.../98	.../118	.../140	.../160	.../180

Lichte Innenfutterbreite B _{IF}		Lichte Innenfutterhöhe H _{IF}	
Fensterrahmen Außen-Maß B (mm)	Breite B _{IF} (mm)	Fensterrahmen Außen-Maß H (mm)	Höhe H _{IF} (mm)
540	480	780	720
650	590	980	920
740	680	1180	1120
940	880	1400	1340
1140	1080	1600	1540
1340	1280	1800	1740

Gut zu wissen

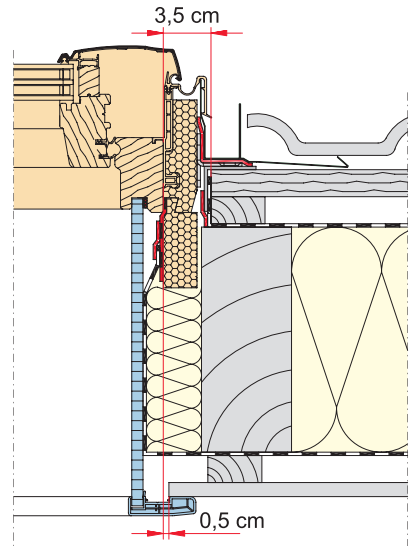
Bitte wenden Sie sich bei Fragen zu Kombinations-Einbauten an Ihre Niederlassung.

- ZIN** = Innenfutter
- BRE** = Breitenteile
- LAE** = Längenteile
- FBA** = Fensterbank
- VSU** = Verbindungsset übereinander
- ZFA** = Zusatzelement Fassade
- 1x1** = Breiten- und Längenteile
- 300** = Laibungstiefe bis 300 mm
- 400** = Laibungstiefe bis 400 mm
- 500** = Laibungstiefe bis 500 mm
- KW** = Kunststoff weiß
- KK** = Kunststoff Kiefer
- KG** = Kunststoff Golden Oak

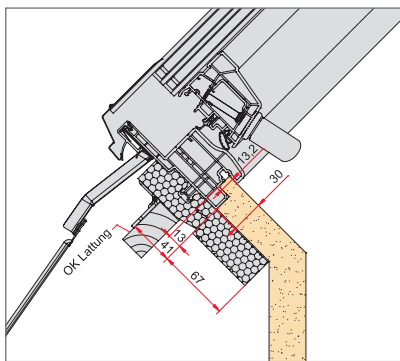


Wechselabstände mit Innenfutter Kunststoff

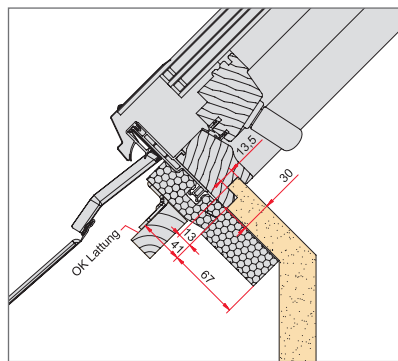
		20°	25°	30°	35°	40°	45°	50°	55°	60°	65°	70°
T = 250 mm	X	460	360	290	240	200	170	140	120	100	80	60
	Y	60	80	100	120	140	170	200	240	290	360	460
T = 300 mm	X	590	460	380	310	260	220	180	150	130	100	80
	Y	80	100	130	150	180	220	260	310	380	460	590
T = 350 mm	X	740	570	460	380	320	270	220	190	150	120	100
	Y	100	120	150	190	220	270	320	380	460	570	740
T = 400 mm	X	870	680	550	450	380	320	270	220	190	150	120
	Y	120	150	190	220	270	320	380	450	550	680	870
T = 450 mm	X	1.010	790	640	520	440	370	310	260	210	170	130
	Y	130	170	210	260	310	370	440	520	640	790	1.010
T = 500 mm	X	1.050	900	720	600	500	420	350	290	240	190	150
	Y	150	190	240	290	350	420	500	600	720	900	1.050



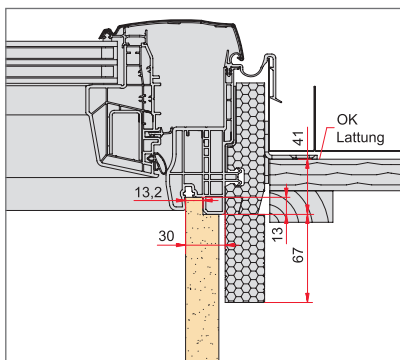
Wichtige Maße für bauseitiges Innenfutter



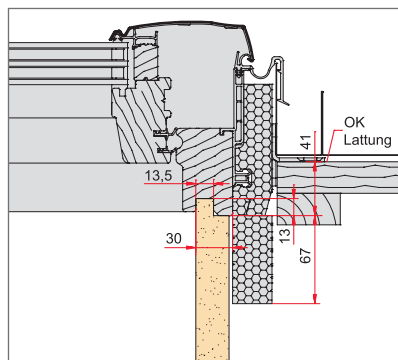
Schnitt A - A Kunststoff



Schnitt A - A Holz



Schnitt B - B Kunststoff



Schnitt B - B Holz

Roto Dach- und Solartechnologie GmbH

Wilhelm-Frank-Straße 38 – 40
97980 Bad Mergentheim

Telefon: 07931 5490-8600
Telefax: 07931 5490-58



* Gegen Glasbruch durch Hagel bei Fenstern mit ESG-Außenscheibe, gegen Bruch der Beschläge, gegen Bruch der Rahmen