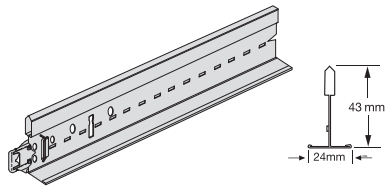


# PRELUDE 24 XL<sup>2</sup>



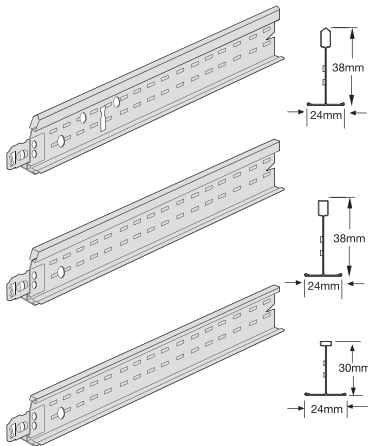
Sichtbares 24mm Unterkonstruktionssystem (Nominal).

## Universal Hauptschiene 24mm Peakform mit Superlock Kupplungsclip



Artikel Nr.	Abmessungen		Inhalt / Karton		Gewicht / Karton	Karton / Palette
	Länge (mm)	Höhe (mm)	Stck	lfm		
31 40 32 A <sup>(1)</sup>	3600	43	20	72,00	21,00	30
31 41 33 B <sup>(1)</sup>	3750	43	20	75,00	21,90	30
31 43 33 A	3375	43	20	67,50	20,00	30
31 42 32	3000	43	20	60,00	17,50	30

## Prelude 24 XL<sup>2</sup> Querschiene (Klick-System / gekröpft)



### Querschiene gestanzt

31 33 31	1350	38	60	81,00	17,20	20
31 31 51 B <sup>(1)</sup>	1250	38	60	75,00	18,90	72
31 30 51 B <sup>(1)</sup>	1200	38	60	72,00	18,20	72
31 32 31 <sup>(2)</sup>	1000	38	60	60,00	15,10	42
31 34 31 A	1800	38	30	54,00	17,00	20

### Querschiene ungestanzt

31 16 32	750	38	60	45,00	14,70	72
31 25 32	312,50	38	60	18,75	4,60	144
31 24 32	300	38	60	18,00	4,60	144
31 23 21	675	30	60	40,50	7,70	144
31 21 23 A <sup>(1)</sup>	625	30	60	37,50	8,60	144
31 20 21 A <sup>(1)</sup>	600	30	60	36,00	8,20	144
31 22 21 <sup>(2)</sup>	500	30	60	30,00	6,80	84

## Detailzeichnungen

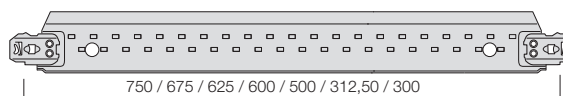
### 24mm Hauptschiene

Länge	78,125	156,25	21 x 156,25	156,25	78,125
3750	50	100	33 x 100	100	50
3375	337,5	675	2 x 675	675	337,5
3000	50	100	27 x 100	100	50

### 24 XL<sup>2</sup> Querschiene

Länge	300	4 x 300	300
1800	337,5	2 x 337,5	337,5
1350	312,5	2 x 312,5	312,5
1200	300	2 x 300	300
1000	250	2 x 250	250

### 24 XL<sup>2</sup> Querschiene



Alle Produkte Standard in Global Weiß. Sonstige Standardfarben mit (1) oder (2) gekennzeichnet - siehe Details unten.

(1) Die nachfolgenden Farben sind zusätzlich lieferbar : Carrara (CA), Platinum (PN), Schwarz (BK), RAL 9006 (SG), Messing (BS), Chrom (CE), Weiß RAL 9010 (WR).

(2) Auch in RAL 9010 (WR) erhältlich.

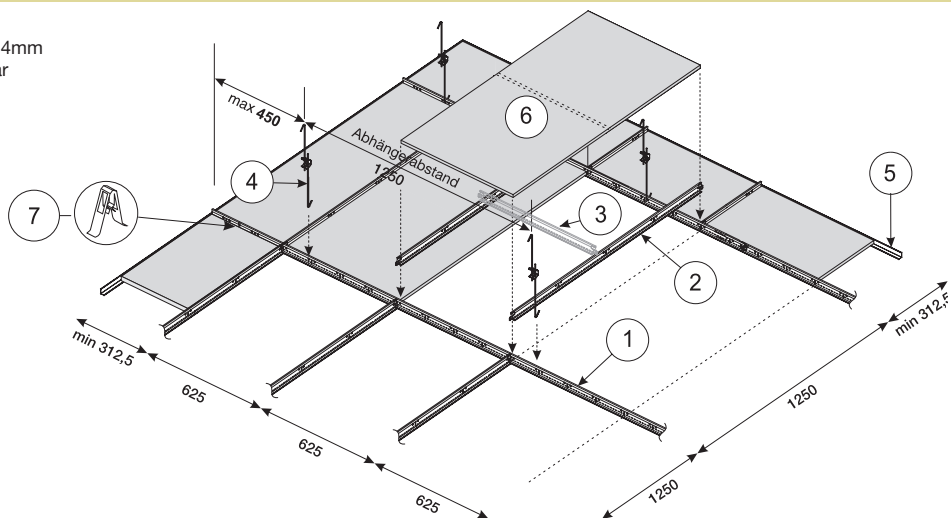
Die Querschiene werden jeweils rechts voneinander in die Ausstanzungen der Hauptschiene eingesetzt und einfach ineinander geschoben.

Alle Abmessungen in Millimeter / nominal.



## Systemdarstellung (Raster 625 x 1250mm oder 625 x 625mm)

Standard Einlegemontage für 24mm Sichtschiene, Board und Tegular



6 Plattengröße	Hauptschiene-abstand	Abhänger-abstand	Verbrauch pro m <sup>2</sup> (ohne Verschnitt)				
			1 Hauptschiene	2 Querschiene 1250 mm	3 Querschiene 625 mm	4 Abhänger	7 Universal Halteklammer
625 x 625 mm	1250 mm	1500 mm	0,8 lfm	1,6 lfm	0,8 lfm	0,54 Stck	5,12 Stck
	625 mm	1950 mm	1,6 lfm	-	0,6 lfm	0,82 Stck	5,12 Stck
= 3,2 lfm Schienen pro m <sup>2</sup> Decke							
625 x 1250 mm	1250 mm	1500 mm	0,8 lfm	1,6 lfm	-	0,54 Stck	5,12 Stck
	625 mm	1950 mm	1,6 lfm	-	0,8 lfm	0,82 Stck	5,12 Stck
= 2,4 lfm Schienen pro m <sup>2</sup> Decke							

5 Wandwinkel sind nach Raumumfang zu ermitteln (für Grobplanung 0,7 lfm/m<sup>2</sup>)

Die hier angegebenen Verbrauchswerte sind lediglich unverbindliche Richtwerte, die objektbezogen abweichen können.

## Tragfähigkeitstabelle

### Prelude 24 XL<sup>2</sup> Systeme

Maximal zulässiger Abhängerabstand in mm mit Peakform Hauptschienen (30 41 33 A) für Lastgruppen (Deckenplatten + evtl. Auflage) bei einem Hauptschienenabstand von.

Lastgruppe	Hauptschienenabstand		
	1800mm XL <sup>2</sup> Querschiene 31 34 31 A	1250mm XL <sup>2</sup> Querschiene 31 30 51 B	625mm XL <sup>2</sup> Querschiene 31 20 21 A
2,5 kg/m <sup>2</sup>	1650	1900	2100
3,0 kg/m <sup>2</sup>	1600	1800	2100
3,5 kg/m <sup>2</sup>	1500	1750	2100
4,0 kg/m <sup>2</sup>	1450	1700	2100
5,0 kg/m <sup>2</sup>	1350	1600	2000
5,5 kg/m <sup>2</sup>	1350	1550	1950
6,0 kg/m <sup>2</sup>	1250	1500	1900
7,0 kg/m <sup>2</sup>	-	1450	1800
8,5 kg/m <sup>2</sup>	-	1300	1700
10,5 kg/m <sup>2</sup>	-	1200	1600
13,0 kg/m <sup>2</sup>	-	1050	1500

- Die Abhängerabstände basieren entweder auf dem zulässigen Biegemoment oder der Durchbiegung L/500. Werte für weitere Durchbiegungsklassen (L/300, L360, L/400) nehmen Sie bitte Kontakt mit unserem **Kundenservice** auf.
- Die Tragfähigkeit der Profile wurde auf der Basis von Ergebnissen aus Biegeversuchen nach DIN EN 13964 berechnet.
- Gilt für Deckenplatten 625 x 625mm und eine max. Durchbiegung L/500 4mm.
- Zusatzlasten wie Leuchten, Lüftungselemente, Schilder etc. sind nicht berücksichtigt.
- Die Lastgruppe beinhaltet alle Flächenlasten, die zusätzlich zur Eigenlast der Unterkonstruktion ein- oder aufgelegt werden. Deshalb ist das Gesamtgewicht der Deckenplatten + evtl. Auflagen (z.B. Dämmstoffe) bei der Zuordnung zu den Lastgruppen anzusetzen.
- Bei Brandschutzdecken gilt immer das Prüfzeugnis. Für weitere Informationen nehmen Sie bitte Kontakt mit unserem Kundenservice auf.

Verfügbarkeit der Produkte ist landesabhängig.

Für weitere Informationen nehmen Sie bitte Kontakt mit unserem **Kundenservice** auf.

### DEUTSCHLAND – ÖSTERREICH – SCHWEIZ

Armstrong Building Products  
Kundenservice  
Office Building Quadrium  
Claudius Prinsenlaan 126  
4818 CP BREDA  
Niederlande

Tel. : (+49) 0251 7603 210  
Fax. : (+49) 0251 7603 593  
e-mail : deutsche-info@armstrong.com  
[www.armstrong-decken.de](http://www.armstrong-decken.de)  
[www.armstrong-decken.at](http://www.armstrong-decken.at)  
[www.armstrong.ch](http://www.armstrong.ch)  
[www.armstrong.eu](http://www.armstrong.eu)