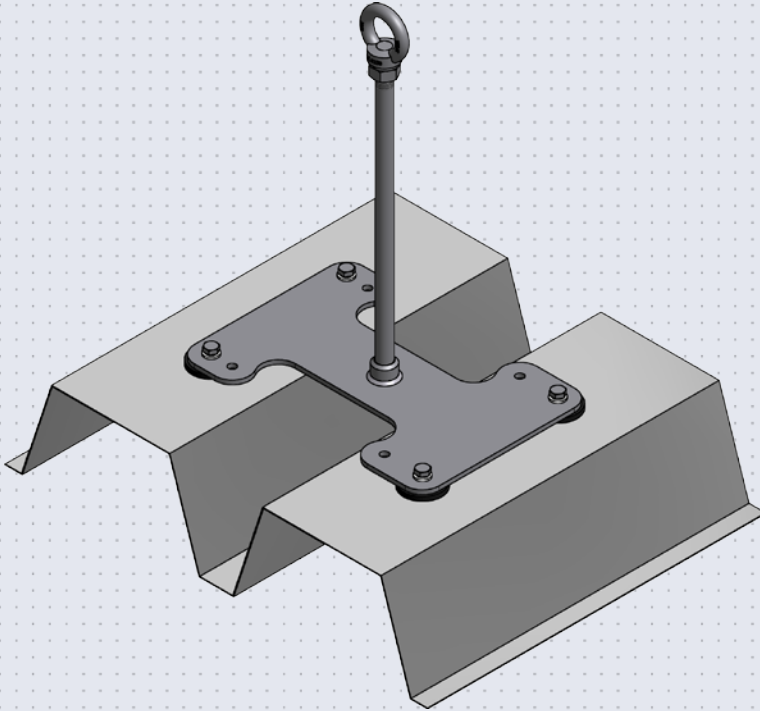


# ABS-Lock® X-Trapez

permanenter Anschlagpunkt mit Grundplatte  
für Trapezpaneele



## ANWENDUNG



## TECHNISCHE DATEN

- Anschlagpunkt für Trapezblech
- **DIBt-Zulassung** / allgemeine bauaufsichtliche Zulassung für Trapezblech ab 0,63 mm
- sichert **3 Personen** gleichzeitig
- gemäß DIN EN 795:1996 (A)
- **komplett aus Edelstahl** (1.4301)
- Montage komplett von oben
- 4 Bohrungen à 20 mm Ø
- Befestigung an der Hochsicke
- Lochabstand: 180 bis 250 mm



ABS Safety GmbH  
Gewerbering 3 · D-47623 Kevelaer



Tel. +49 28 32 - 972 81 - 0  
Fax +49 28 32 - 972 81 - 29



E-Mail info@absturzsicherung.de  
Web www.absturzsicherung.de