
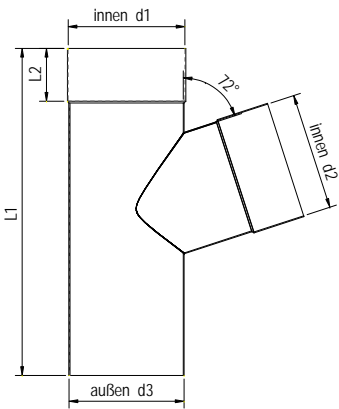


Rohrabzweig 72°

Abbildung	Produktbeschreibung	Technische Details																																																																																											
	<ul style="list-style-type: none"> ■ Aus stumpf geschweißtem Rohr ■ Hochwertige Optik ■ Formsicher und exakte Passgenauigkeit <p>* Verzinkte Ausführung gefalzt</p>	<p>Erhältliche Größen: 120/120, 120/100 100/100, 100/87, 100/80, 100/76, 100/60 87/87, 87/76 80/80, 80/60 76/76 60/60</p> <p>Materialien:</p> <table border="1" style="width: 100%; border-collapse: collapse;"> <tr><td style="background-color: #cccccc;">Kupfer</td></tr> <tr><td style="background-color: #cccccc;">Titanzink</td></tr> <tr><td style="background-color: #cccccc;">VM Quartz-Zinc®</td></tr> <tr><td style="background-color: #cccccc;">*verzinkt</td></tr> <tr><td style="background-color: #cccccc;">verzinkt beschichtet</td></tr> <tr><td style="background-color: #cccccc;">Uginox FTE®</td></tr> <tr><td style="background-color: #cccccc;">Aluminium</td></tr> </table> <p>Maßangaben:</p> <table border="1" style="width: 100%; border-collapse: collapse; text-align: center;"> <thead> <tr style="background-color: #cccccc;"> <th>Nenngröße</th> <th>innen d1</th> <th>innen d2</th> <th>außen d3</th> <th>L1</th> <th>L2</th> </tr> </thead> <tbody> <tr><td>120/120</td><td>120+1</td><td>120+1</td><td>119</td><td>280</td><td>55</td></tr> <tr><td>120/100</td><td>120+1</td><td>100+1</td><td>119</td><td>280</td><td>55</td></tr> <tr><td>100/100</td><td>100+1</td><td>100+1</td><td>99</td><td>248</td><td>52</td></tr> <tr><td>100/87</td><td>100+1</td><td>87+1</td><td>99</td><td>248</td><td>60</td></tr> <tr><td>100/80</td><td>100+1</td><td>80+1</td><td>99</td><td>248</td><td>62</td></tr> <tr><td>100/76</td><td>100+1</td><td>76+1</td><td>99</td><td>248</td><td>52</td></tr> <tr><td>100/60</td><td>100+1</td><td>60+1</td><td>99</td><td>248</td><td>55</td></tr> <tr><td>87/87</td><td>87+1</td><td>87+1</td><td>86</td><td>248</td><td>55</td></tr> <tr><td>87/76</td><td>87+1</td><td>76+1</td><td>86</td><td>248</td><td>55</td></tr> <tr><td>80/80</td><td>80+1</td><td>80+1</td><td>79</td><td>248</td><td>68</td></tr> <tr><td>80/60</td><td>80+1</td><td>60+1</td><td>79</td><td>248</td><td>55</td></tr> <tr><td>76/76</td><td>76+1</td><td>76+1</td><td>75</td><td>248</td><td>55</td></tr> <tr><td>60/60</td><td>60+1</td><td>60+1</td><td>59</td><td>246</td><td>52</td></tr> </tbody> </table>	Kupfer	Titanzink	VM Quartz-Zinc®	*verzinkt	verzinkt beschichtet	Uginox FTE®	Aluminium	Nenngröße	innen d1	innen d2	außen d3	L1	L2	120/120	120+1	120+1	119	280	55	120/100	120+1	100+1	119	280	55	100/100	100+1	100+1	99	248	52	100/87	100+1	87+1	99	248	60	100/80	100+1	80+1	99	248	62	100/76	100+1	76+1	99	248	52	100/60	100+1	60+1	99	248	55	87/87	87+1	87+1	86	248	55	87/76	87+1	76+1	86	248	55	80/80	80+1	80+1	79	248	68	80/60	80+1	60+1	79	248	55	76/76	76+1	76+1	75	248	55	60/60	60+1	60+1	59	246	52
Kupfer																																																																																													
Titanzink																																																																																													
VM Quartz-Zinc®																																																																																													
*verzinkt																																																																																													
verzinkt beschichtet																																																																																													
Uginox FTE®																																																																																													
Aluminium																																																																																													
Nenngröße	innen d1	innen d2	außen d3	L1	L2																																																																																								
120/120	120+1	120+1	119	280	55																																																																																								
120/100	120+1	100+1	119	280	55																																																																																								
100/100	100+1	100+1	99	248	52																																																																																								
100/87	100+1	87+1	99	248	60																																																																																								
100/80	100+1	80+1	99	248	62																																																																																								
100/76	100+1	76+1	99	248	52																																																																																								
100/60	100+1	60+1	99	248	55																																																																																								
87/87	87+1	87+1	86	248	55																																																																																								
87/76	87+1	76+1	86	248	55																																																																																								
80/80	80+1	80+1	79	248	68																																																																																								
80/60	80+1	60+1	79	248	55																																																																																								
76/76	76+1	76+1	75	248	55																																																																																								
60/60	60+1	60+1	59	246	52																																																																																								
2D-Zeichnung																																																																																													
	Material-Normen																																																																																												
	<table style="width: 100%; border-collapse: collapse;"> <tr><td style="border-right: 1px dashed black;">Kupfer, Kupferlegierungen</td><td>DIN EN 1172</td></tr> <tr><td style="border-right: 1px dashed black;">Zink, Zinklegierungen</td><td>DIN EN 988</td></tr> </table>	Kupfer, Kupferlegierungen	DIN EN 1172	Zink, Zinklegierungen	DIN EN 988																																																																																								
Kupfer, Kupferlegierungen	DIN EN 1172																																																																																												
Zink, Zinklegierungen	DIN EN 988																																																																																												

Rohrabzweig 72°

Bestellnummern:

Nenngröße	Kupfer	Titanzink	VM Quartz-Zinc®	verzinkt	verzinkt beschichtet	Uginox FTE®	Aluminium
120/120	117012-120-72	137012-120-72					
120/100	117012-100-72	137012-100-72					157012-100-72
100/100	117010-100-72	137010-100-72	187010-100-72	127010-100-72	147010-100-72	177010-100-72	157010-100-72
100/87	117010-87-72	137010-87-72					157010-87-72
100/80	117010-80-72	137010-80-72	187010-80-72	127010-80-72	147010-80-72	177010-80-72	157010-80-72
100/76	117010-76-72	137010-76-72					
100/60	117010-60-72	137010-60-72		127010-60-72	147010-60-72		157010-60-72
87/87	117087-87-72	137087-87-72					157087-87-72
87/76		137087-76-72					
80/80	117080-80-72	137080-80-72	187080-80-72	127080-80-72	147080-80-72	177080-80-72	157080-80-72
80/60	117080-60-72	137080-60-72		127080-60-72			157080-60-72
76/76	117076-76-72	137076-76-72					
60/60	117060-60-72	137060-60-72					157060-60-72

Verpackungsdaten:

Nenngröße	Stk./Karton	Mindest-Bestellmenge
120/120		
120/100	5	1
100/100	10	10
100/87	10	10
100/80	10	10
100/76	10	10
100/60	10	10
87/87	10	10
87/76	10	10
80/80	10	10
80/60	10	10
76/76	10	10
60/60	10	10