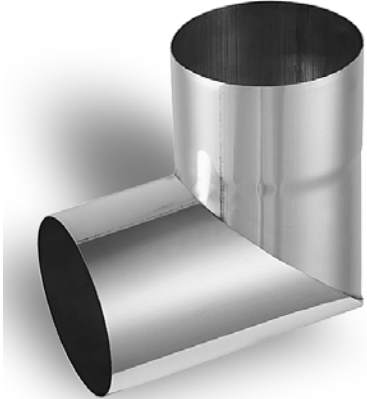
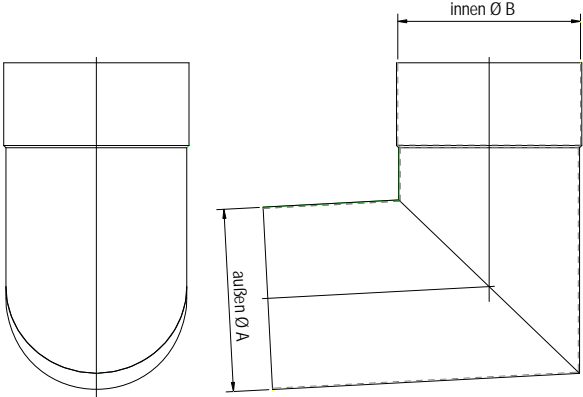


Rohrwinkel 87°

Abbildung	Produktbeschreibung	Technische Details																							
	<ul style="list-style-type: none"> ■ Hochwertige Optik ■ Formsicher und exakte Passgenauigkeit 	<p>Erhältliche Größen: 120, 100, 87, 80, 76, 60</p> <p>Materialien:</p> <table border="1" style="width: 100%; border-collapse: collapse;"> <tr><td>TECU® Kupfer</td></tr> <tr><td>VM Blank-Zinc®</td></tr> </table> <p>Maßangaben:</p> <table border="1" style="width: 100%; border-collapse: collapse; text-align: center;"> <thead> <tr style="background-color: #e0e0e0;"> <th>Nenngröße</th> <th>außen Ø A</th> <th>innen Ø B</th> </tr> </thead> <tbody> <tr><td>120</td><td>119,2</td><td>120+1</td></tr> <tr><td>100</td><td>98,6</td><td>100+1</td></tr> <tr><td>87</td><td>85,2</td><td>87+1</td></tr> <tr><td>80</td><td>78,6</td><td>80+1</td></tr> <tr><td>76</td><td>75,1</td><td>76+1</td></tr> <tr><td>60</td><td>59</td><td>60+1</td></tr> </tbody> </table>	TECU® Kupfer	VM Blank-Zinc®	Nenngröße	außen Ø A	innen Ø B	120	119,2	120+1	100	98,6	100+1	87	85,2	87+1	80	78,6	80+1	76	75,1	76+1	60	59	60+1
TECU® Kupfer																									
VM Blank-Zinc®																									
Nenngröße	außen Ø A	innen Ø B																							
120	119,2	120+1																							
100	98,6	100+1																							
87	85,2	87+1																							
80	78,6	80+1																							
76	75,1	76+1																							
60	59	60+1																							
2D-Zeichnung																									
	<h3 style="background-color: blue; color: white; padding: 2px;">Material-Normen</h3> <table border="1" style="width: 100%; border-collapse: collapse;"> <tr><td>Kupfer, Kupferlegierungen</td><td>DIN EN 1172</td></tr> <tr><td>Zink, Zinklegierungen</td><td>DIN EN 988</td></tr> </table>	Kupfer, Kupferlegierungen	DIN EN 1172	Zink, Zinklegierungen	DIN EN 988																				
Kupfer, Kupferlegierungen	DIN EN 1172																								
Zink, Zinklegierungen	DIN EN 988																								

Rohrwinkel 87°

Bestellnummern:

Nenngröße	TECU® Kupfer	VM Blank- Zinc®
120	113300	133300
100	113310	133310
87	113320	133320
80	113330	133330
76	113335	133335
60	113345	133345

Verpackungsdaten:

Nenngröße	Stk./Karton	Mindest- Bestellmenge
120	20	20
100	20	20
87	20	20
80	20	20
76	20	20
60	20	20