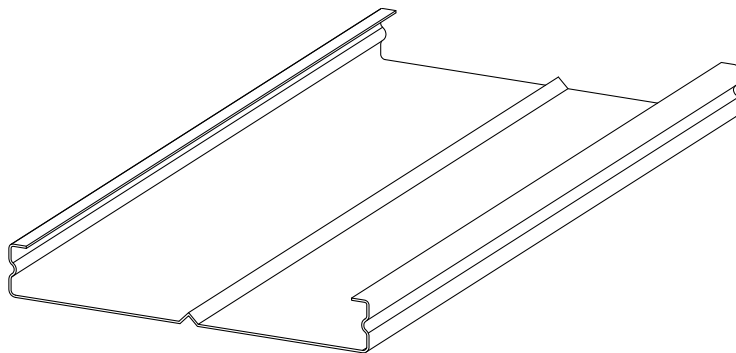


PRODUKT-DATENBLATT

Paneelverbinder System 1216 ZF - 84 mm, Glatt


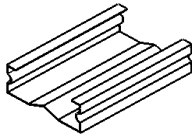

03.07.2014





Profilbreite:	82,5 mm
Profilhöhe:	11,5 mm
Länge:	200 mm
Material:	Aluminium 0,45 mm dick, lackiert
Gewicht:	25,0 g/Stück
Werkstoff Aluminium:	EN 573-3 / EN AA-5006 / (AlMg1Mn0,5)
Schichtdicke Vorderseite:	nom. 20 my
Schichtdicke Rückseite:	nom. 3 my
Qualitätsstandard:	gemäß TAIM e. V.

Die CE-Kennzeichnung steht auf der Rückseite.

Anlage zum Produkt-Datenblatt: Paneelverbinder Typ ZF - 84 mm

	<p style="text-align: right;">AI</p> <p style="text-align: right;">07.2014</p>	
<p>Paneelverbinder Typ ZF aus Alu 0,45 dick 84 mm breit, 12,5 mm hoch, glatt</p> <p>Meter 7.002.00084.11.045.00</p>		 EN 13964 - 2006

	<p>NE Deckensysteme GmbH 45739 Oer-Erkenschwick</p> <p>Verwendung nach systembezogenen Herstellervorschriften. Für weitere Anforderungen keine Leistung bestimmt (NPD). *Montage und Details gemäß Hersteller-Dokumentation.</p>	
<p>Unterdecken-Decklage zur Nutzung innerhalb von Gebäuden</p>		
<p>Brandverhalten Klasse A1</p>	<p>Biegezugfestigkeit* Klasse 1/C/15,0 N/m²</p>	<p>Dauerhaftigkeit D nach Tabelle 8</p>
		 EN 13964 - 2006