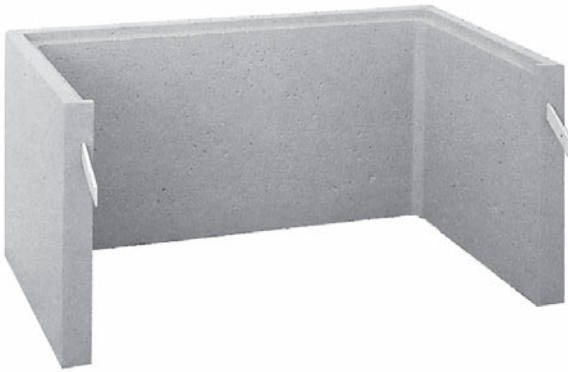


Standard-Einhängelichtschächte „D“



Einhängelichtschacht „D“
für **UNIFIX KOMBI** Betonzargen



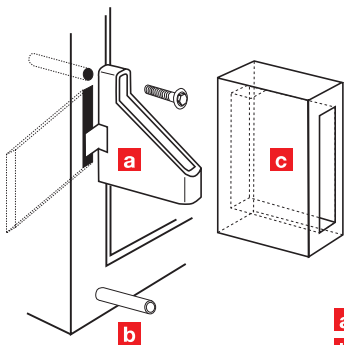
Einhängelichtschacht „D“ mit Boden
für **UNIFIX KOMBI** Betonzargen

Einhängelichtschacht „D“

Lichtmaße Breite/Tiefe cm	Bauhöhe cm	Wand- stärke cm	Artikel-Nr.	Preis/Stück ohne Boden €	Stück- gewicht kg	Stück/ Palette	Artikel-Nr.	Preis/Stück mit Boden €	Stück- gewicht kg	Stück/ Palette
60/50*	50	6	600-06	64,95	125	8	601-06	87,50	161	4
80/50	50	6	600-08	72,50	145	8	601-08	102,60	191	4
100/50	50	6	600-10	80,05	160	8	601-10	117,70	218	4
125/50*	50	7	600-12	102,60	214	4	601-12	149,65	310	4

* (Hier handelt es sich um einen AS Schacht mit D-Adapter)

Die Nutzhöhe der LS-Grundteile beträgt ab Brüstung bis LS-Oberkante 40 cm.



Montagesatz

zur Überbrückung der Perimeterdämmung, bei üblicher nachträglicher Dämm-Montage sowie bei gleichzeitigem Einbau von Betonzarge und Dämmung in die Schalung.

Ein Montagesatz je Lichtschacht im Polybeutel verpackt besteht aus:

- a** 2 Eihängekonsolen mit Schrauben
- b** 2 Distanzhülsen
- c** 2 Dämmstoff-Formteile

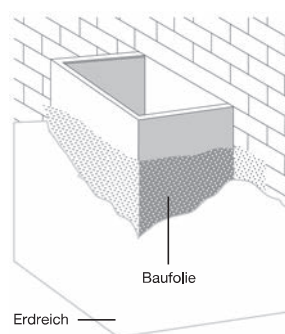
Eihängekonsolen für Eihängelichtschacht „D“

Dämmstoffdicke mm	Artikel-Nr.	Preis/Satz €	Gewicht kg
50	65-KON05	32,40	0,9
60	65-KON06	34,50	0,9
80	65-KON08	34,60	1,0
100	65-KON10	37,80	1,2
120	65-KON12	39,15	1,3
140	65-KON14	43,00	1,4
160	65-KON16	45,50	1,6
180	65-KON18	53,00	1,8
200	65-KON20	59,70	1,8

* Bei geringerer Dämmstoffdicke als 60 mm muss der Eihängedorn des Lichtschachtes bauseits um ca. 10 mm gekürzt werden.

Versetzanleitung für Eihängelichtschacht „D“

- Füllen der Ankerhülse vor dem Eihängen des Lichtschachtes „D“ mit Zementmörtel.
- Gegebenenfalls Sitz der Distanzhülsen auf richtigen Abstand (Maß der Dämmstoffdicke) justieren.
- Lichtschacht in die Ankerhülsen bzw. Eihängekonsolen der Beton- oder Kunststoffzarge eihängen.
- Aufsatzrahmen vermörteln und bis zur gewünschten Höhe aufsetzen.
- Gitterrost einlegen und Sicherungskette montieren.
- Alle Schächte sind unmittelbar nach der Montage mit einem Anfüllstutzen zu versehen (Noppenfolie o.ä.). Idealerweise erfolgt das Hinterfüllen mit nichtbindigem (z.B. kiesigem) Material.



Für alle Lichtschächte gilt:

Bei erforderlicher Überschreitung der Verkehrslast von 500 kg/m² (begehrbar) bzw. 500 kg/Raddruck (PKW-befahrbar) und der aufstockbaren Gesamthöhe über 200 cm empfehlen wir das Jäger-Lichtschachtprogramm „SAS“.

Achtung: Schächte dürfen nicht als Auflage (z.B. bei Gerüsten) verwendet werden und die max. aufstockbare Gesamthöhe von 2,0 m nicht überschreiten!