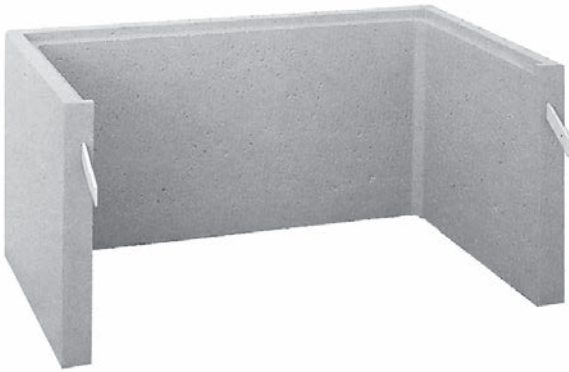


# Standard-Einhängellichtschächte „D“



**Einhängellichtschacht „D“**  
für **UNIFIX KOMBI** Betonzargen



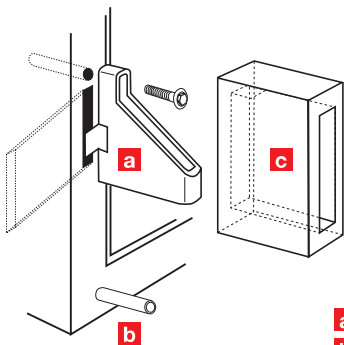
**Einhängellichtschacht „D“ mit Boden**  
für **UNIFIX KOMBI** Betonzargen

## Einhängellichtschacht „D“

Lichtmaße Breite/Tiefe cm	Bauhöhe cm	Wand- stärke cm	Artikel-Nr.	Preis/Stück ohne Boden €	Stück- gewicht kg	Stück/ Palette	Artikel-Nr.	Preis/Stück mit Boden €	Stück- gewicht kg	Stück/ Palette
<b>60/50*</b>	50	6	600-06	<b>64,95</b>	125	8	601-06	<b>87,50</b>	161	4
<b>80/50</b>	50	6	600-08	<b>72,50</b>	145	8	601-08	<b>102,60</b>	191	4
<b>100/50</b>	50	6	600-10	<b>80,05</b>	160	8	601-10	<b>117,70</b>	218	4
<b>125/50*</b>	50	7	600-12	<b>102,60</b>	214	4	601-12	<b>149,65</b>	310	4

\* (Hier handelt es sich um einen AS Schacht mit D-Adapter)

Die Nutzhöhe der LS-Grundteile beträgt ab Brüstung bis LS-Oberkante 40 cm.



### Montagesatz

zur Überbrückung der Perimeterdämmung, bei üblicher nachträglicher Dämm-Montage sowie bei gleichzeitigem Einbau von Betonzarge und Dämmung in die Schalung.

Ein Montagesatz je Lichtschacht im Polybeutel verpackt besteht aus:

- a** 2 Eihängekonsolen mit Schrauben
- b** 2 Distanzhülsen
- c** 2 Dämmstoff-Formteile

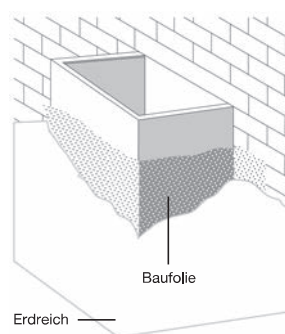
### Eihängekonsolen für Eihängellichtschacht „D“

Dämmstoffdicke mm	Artikel-Nr.	Preis/Satz €	Gewicht kg
<b>50</b>	65-KON05	<b>32,40</b>	0,9
<b>60</b>	65-KON06	<b>34,50</b>	0,9
<b>80</b>	65-KON08	<b>34,60</b>	1,0
<b>100</b>	65-KON10	<b>37,80</b>	1,2
<b>120</b>	65-KON12	<b>39,15</b>	1,3
<b>140</b>	65-KON14	<b>43,00</b>	1,4
<b>160</b>	65-KON16	<b>45,50</b>	1,6
<b>180</b>	65-KON18	<b>53,00</b>	1,8
<b>200</b>	65-KON20	<b>59,70</b>	1,8

\* Bei geringerer Dämmstoffdicke als 60 mm muss der Eihängedorn des Lichtschachtes bauseits um ca. 10 mm gekürzt werden.

### Versetzanleitung für Eihängellichtschacht „D“

- Füllen der Ankerhülse vor dem Eihängen des Lichtschachtes „D“ mit Zementmörtel.
- Gegebenenfalls Sitz der Distanzhülsen auf richtigen Abstand (Maß der Dämmstoffdicke) justieren.
- Lichtschacht in die Ankerhülsen bzw. Eihängekonsolen der Beton- oder Kunststoffzarge eihängen.
- Aufsatzrahmen vermörteln und bis zur gewünschten Höhe aufsetzen.
- Gitterrost einlegen und Sicherungskette montieren.
- Alle Schächte sind unmittelbar nach der Montage mit einem Anfüllstutzen zu versehen (Noppenfolie o.ä.). Idealerweise erfolgt das Hinterfüllen mit nichtbindigem (z.B. kiesigem) Material.



### Für alle Lichtschächte gilt:

Bei erforderlicher Überschreitung der Verkehrslast von 500 kg/m<sup>2</sup> (begehrbar) bzw. 500 kg/Raddruck (PKW-befahrbar) und der aufstockbaren Gesamthöhe über 200 cm empfehlen wir das Jäger-Lichtschachtprogramm „SAS“.

**Achtung: Schächte dürfen nicht als Auflage (z.B. bei Gerüsten) verwendet werden und die max. aufstockbare Gesamthöhe von 2,0 m nicht überschreiten!**